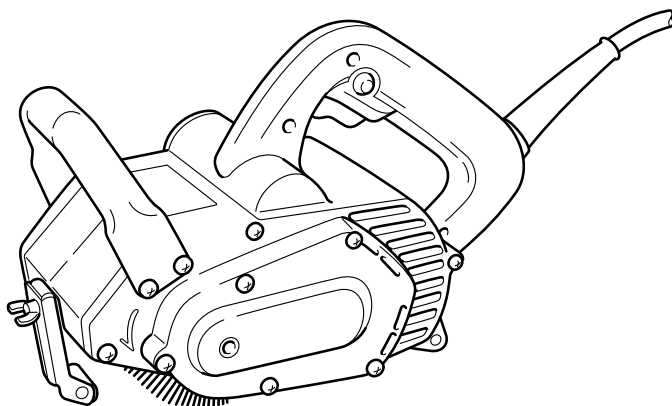
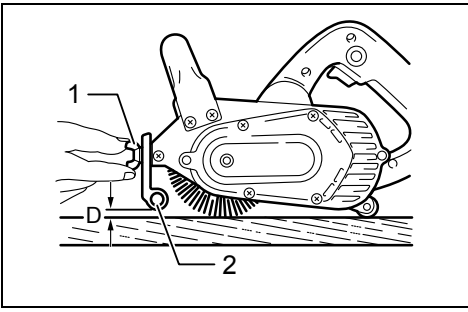




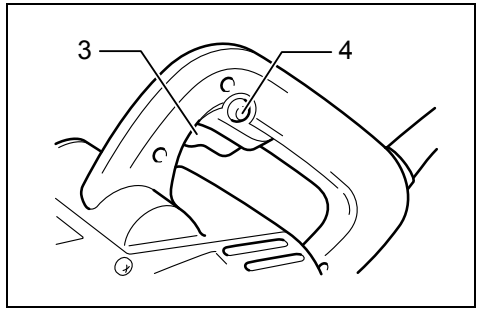
GB	Wheel Sander	Instruction Manual
F	Décapeur à brosse	Manuel d'instructions
D	Bürstenschleifer	Betriebsanleitung
I	Sverniciatore a spazzole	Istruzioni per l'uso
NL	Strip schuurmachine	Gebruiksaanwijzing
E	Lijadora de cepillo	Manual de instrucciones
P	Lixadeira de escovas	Manual de instruções
DK	Børstesliber	Brugsanvisning
GR	Λειαντής τροχού	Οδηγίες χρήσεως

9741

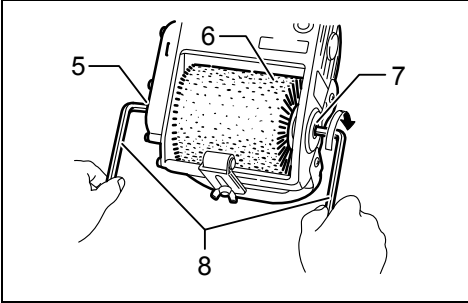




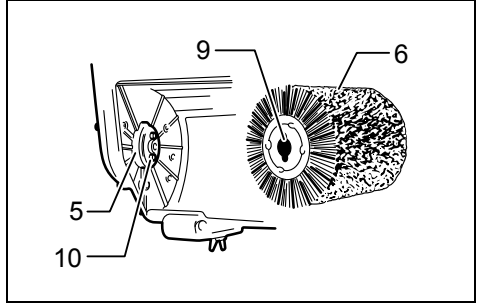
1 004566



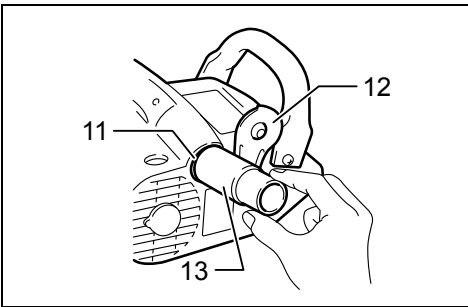
2 004567



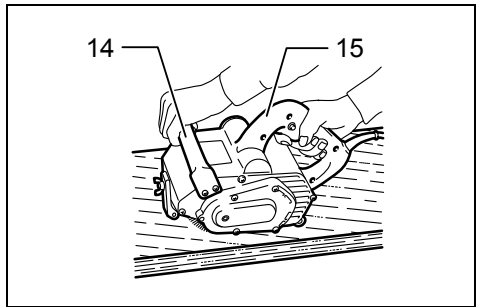
3 004568



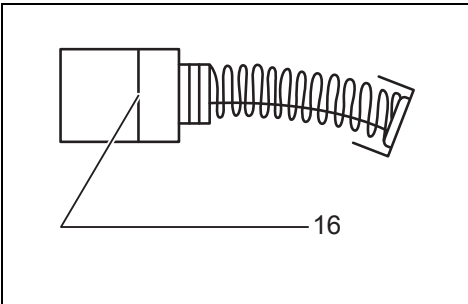
4 004569



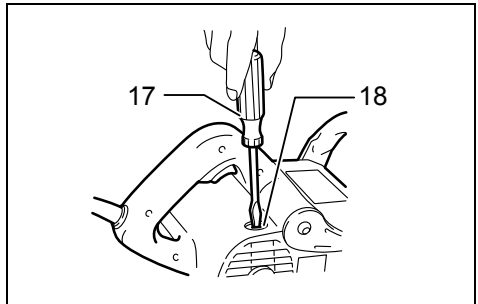
5 004570



6 004571



7 001145



8 004572

Explanation of general view

1 Wing nut	7 Output shaft	13 Joint
2 Front roller	8 Hex wrench	14 Grip
3 Switch trigger	9 Notch	15 Handle
4 Lock button	10 Pin	16 Limit mark
5 Spindle	11 Dust port	17 Screwdriver
6 Wheel	12 Cover plate	18 Brush holder cap

SPECIFICATIONS

Model	9741
Wheel size (Diameter x Width)	100 x 120 mm
No load speed (min ⁻¹)	3,500
Dimensions (L x W x H)	310 x 185 x 182 mm
Net weight	4.2 kg
Safety class	□/II

- Due to our continuing program of research and development, the specifications herein are subject to change without notice.
- Specifications may differ from country to country.
- Weight according to EPTA-Procedure 01/2014

Intended use

ENE053-1

The tool is intended for removing paint with slit paper wheel and fine metal cleaning with wire brush wheel.

Power supply

ENF002-2

The tool should be connected only to a power supply of the same voltage as indicated on the nameplate, and can only be operated on single-phase AC supply. They are double-insulated and can, therefore, also be used from sockets without earth wire.

GEA010-2

General power tool safety warnings

⚠ WARNING: Read all safety warnings, instructions, illustrations and specifications provided with this power tool. Failure to follow all instructions listed below may result in electric shock, fire and/or serious injury.

Save all warnings and instructions for future reference.

The term "power tool" in the warnings refers to your mains-operated (corded) power tool or battery-operated (cordless) power tool.

GEB146-1

WHEEL SANDER SAFETY WARNINGS

1. **Hold the power tool by insulated gripping surfaces, because the wheel may contact its own cord.** Cutting a "live" wire may make exposed metal parts of the power tool "live" and could give the operator an electric shock.
2. **Always use safety glasses or goggles. Ordinary eye or sun glasses are NOT safety glasses.**
3. **Inspect for and remove foreign matter such as nails, screws, etc. from the workpiece surface before operation.**
4. **Secure the workpiece firmly.**
5. **Do not wear gloves during operation.**
6. **Hold the tool firmly with both hands.**
7. **Keep hands away from rotating parts.**

8. **Do not leave the tool running. Operate the tool only when hand-held.**
9. **Never attempt to use with the tool held upside down in a vise, etc.**
10. **Some material contains chemicals which may be toxic. Take caution to prevent dust inhalation and skin contact. Follow material supplier safety data.**
11. **Use of this tool to sand some products, paints and wood could expose user to dust containing hazardous substances. Use appropriate respiratory protection.**

SAVE THESE INSTRUCTIONS.

⚠ WARNING:

DO NOT let comfort or familiarity with product (gained from repeated use) replace strict adherence to safety rules for the subject product. MISUSE or failure to follow the safety rules stated in this instruction manual may cause serious personal injury.

FUNCTIONAL DESCRIPTION

⚠ CAUTION:

- Always be sure that the tool is switched off and unplugged before adjusting or checking function on the tool.

Adjusting front roller (Fig. 1)

The front roller allows you to apply uniform pressure to the workpiece. To adjust the front roller, set the tool on a flat surface and loosen the wing nut. Adjust the front roller up or down until the clearance distance (D) is about 2 mm. Tighten the wing nut securely.

Switch action (Fig. 2)

⚠ CAUTION:

- Before plugging in the tool, always check to see that the switch trigger actuates properly and returns to the "OFF" position when released.

To start the tool, simply pull the switch trigger. Release the switch trigger to stop.

For continuous operation, pull the switch trigger and then push in the lock button.

To stop the tool from the locked position, pull the switch trigger fully, then release it.

ASSEMBLY

⚠ CAUTION:

- Always be sure that the tool is switched off and unplugged before carrying out any work on the tool.

Installing or removing wheel (Fig. 3 & 4)

To remove the wheel, insert one hex wrench into the end of the spindle and another hex wrench into the end of the output shaft. Turn the hex wrench in the output shaft clockwise while securely holding the hex wrench in the spindle so that the wheel cannot revolve. Pull the output shaft out from the wheel. Move the wheel slightly away from the spindle and remove the wheel from the tool.

NOTE:

- The output shaft has a left hand thread.

To install the wheel, follow the removal procedures in reverse. When installing it, be sure to align the notches in the wheel with the pins on the spindle.

Connecting to dust collector (Fig. 5)

The use of a dust collector makes sanding operations clean and dust collection easy. To connect a dust collector, open the dust port by sliding the cover plate up and in a clockwise direction. Attach the joint onto the dust port. Now a dust collector can be connected to this tool.

⚠ CAUTION:

- When not using a dust collector, close the dust port opening with the cover plate.

OPERATION (Fig. 6)

Hold the tool firmly with both hands on the handle and the grip in front. Place the tool on the workpiece surface and move the tool gently forward and backward while applying slight downward pressure.

⚠ CAUTION:

- The tool should not be in contact with the workpiece surface when you turn the tool on or off. Damage to the tool or the workpiece surface and injury to the operator may result.
- Apply slight downward pressure only. Excessive pressure may decrease tool efficiency, shorten wheel service life and possibly gouge the workpiece surface.

MAINTENANCE

⚠ CAUTION:

- Always be sure that the tool is switched off and unplugged before attempting to perform inspection or maintenance.
- Never use gasoline, benzene, thinner, alcohol or the like. Discoloration, deformation or cracks may result.

Replacing carbon brushes

Remove and check the carbon brushes regularly. Replace them when they are worn down to the limit mark. Keep the carbon brushes clean and free to slip in the holders. Both carbon brushes should be replaced at the same time. Use only identical carbon brushes. (Fig. 7)

Use a screwdriver to remove the brush holder caps. Take out the worn carbon brushes, insert the new ones and secure the brush holder caps. (Fig. 8)

To maintain product SAFETY and RELIABILITY, repairs, any other maintenance or adjustment should be performed by Makita Authorized Service Centers, always using Makita replacement parts.

OPTIONAL ACCESSORIES

⚠ CAUTION:

- These accessories or attachments are recommended for use with your Makita tool specified in this manual. The use of any other accessories or attachments might present a risk of injury to persons. Only use accessory or attachment for its stated purpose.

If you need any assistance for more details regarding these accessories, ask your local Makita Service Center.

- Nylon brush wheel
- Slit paper wheel 120 - 40
- Wire brush wheel 120
- Cotton buff wheel 120
- Joint
- Hex wrench

NOTE:

- Some items in the list may be included in the tool package as standard accessories. They may differ from country to country.

Noise

The typical A-weighted noise level determined according to EN62841-2-4:

Sound pressure level (L_{pA}): 92 dB (A)

Sound power level (L_{WA}): 100 dB (A)

Uncertainty (K): 3 dB (A)

ENG907-1

NOTE:

- The declared noise emission value(s) has been measured in accordance with a standard test method and may be used for comparing one tool with another.
- The declared noise emission value(s) may also be used in a preliminary assessment of exposure.

⚠ WARNING:

- **Wear ear protection.**
- **The noise emission during actual use of the power tool can differ from the declared value(s) depending on the ways in which the tool is used especially what kind of workpiece is processed.**
- **Be sure to identify safety measures to protect the operator that are based on an estimation of exposure in the actual conditions of use (taking account of all parts of the operating cycle such as the times when the tool is switched off and when it is running idle in addition to the trigger time).**

Vibration

The vibration total value (tri-axial vector sum) determined according to EN62841-2-4:

Work mode: sanding metal plate

Vibration emission (a_{hv}): 5.5 m/s²

Uncertainty (K): 1.5 m/s²

Work mode: sanding wood

Vibration emission (a_{hv}): 3.0 m/s²

Uncertainty (K): 1.5 m/s²

ENG901-2

NOTE:

- The declared vibration total value(s) has been measured in accordance with a standard test method and may be used for comparing one tool with another.
- The declared vibration total value(s) may also be used in a preliminary assessment of exposure.

 **WARNING:**

- The vibration emission during actual use of the power tool can differ from the declared value(s) depending on the ways in which the tool is used especially what kind of workpiece is processed.
- Be sure to identify safety measures to protect the operator that are based on an estimation of exposure in the actual conditions of use (taking account of all parts of the operating cycle such as the times when the tool is switched off and when it is running idle in addition to the trigger time).

DECLARATIONS OF CONFORMITY

For European countries only

The Declarations of conformity are included in Annex A to this instruction manual.

Descriptif

1 Ecrou papillon	7 Arbre d'entraînement	13 Raccord
2 Galet avant	8 Clé hexagonale	14 Poignée avant
3 Gâchette	9 Encoche	15 Poignée principale
4 Bouton de verrouillage	10 Saillie	16 Marque de limite
5 Broche	11 Orifice à poussières	17 Tournevis
6 Brosse rotative	12 Plaque-couvercle	18 Têtes porte-charbon

SPÉCIFICATIONS

Modèle	9741
Dim. brosse (diam. et larg.)	100 x 120 mm
Vitesse à vide (min ⁻¹)	3 500
Dimensions (L x L x H)	310 x 185 x 182 mm
Poids net	4,2 kg
Catégorie de sécurité	II/II

- Étant donné l'évolution constante de notre programme de recherche et de développement, les spécifications contenues dans ce manuel sont sujettes à modification sans préavis.
- Les spécifications peuvent varier suivant les pays.
- Poids selon la procédure EPTA 01/2014

ENE053-1

Utilisations

L'outil est conçu pour enlever la peinture à l'aide d'une meule de ponçage à fente, et pour le nettoyage métallique fin à l'aide d'une brosse métallique circulaire.

ENF002-2

Alimentation

L'outil ne devra être raccordé qu'à une alimentation de la même tension que celle qui figure sur la plaque signalétique, et il ne pourra fonctionner que sur un courant secteur monophasé. Réalisé avec une double isolation, il peut de ce fait être alimenté sans mise à la terre.

GEA010-2

Consignes de sécurité générales pour outils électriques

⚠ AVERTISSEMENT : Veuillez lire les consignes de sécurité, instructions, illustrations et spécifications qui accompagnent cet outil électrique. Le non-respect de toutes les instructions indiquées ci-dessous peut entraîner une électrocution, un incendie et/ou de graves blessures.

Conservez toutes les mises en garde et instructions pour référence ultérieure.

Le terme "outil électrique" dans les avertissements fait référence à l'outil électrique alimenté par le secteur (avec cordon d'alimentation) ou à l'outil électrique fonctionnant sur batterie (sans cordon d'alimentation).

GEB146-1

CONSIGNES DE SÉCURITÉ POUR DÉCAPEUR À ROULEAU

1. **Tenez l'outil électrique par ses surfaces de prise isolées, car la meule pourrait toucher son propre cordon.** Couper un câble sous tension risque de mettre à découvert les pièces métalliques de l'outil électrique et pourrait électrocuter l'utilisateur.

2. **Portez toujours des lunettes de sécurité ou des lunettes à coques. Les lunettes ordinaires et les lunettes de soleil NE sont PAS des lunettes de sécurité.**
3. **Avant de travailler votre pièce, inspectez-la et retirez-en les corps étrangers comme les clous, les vis, etc.**
4. **Fixez la pièce à travailler solidement.**
5. **N'utilisez pas de gants pendant la tâche.**
6. **Tenez l'outil fermement à deux mains.**
7. **Gardez vos mains à l'écart des pièces en rotation.**
8. **N'abandonnez pas l'outil alors qu'il tourne. Ne faites fonctionner l'outil qu'une fois que vous l'avez bien en main.**
9. **N'essayez jamais d'utiliser un outil maintenu à l'envers dans un état, etc.**
10. **Certains matériaux contiennent des produits chimiques susceptibles d'être toxiques. Prenez les précautions nécessaires pour ne pas inhaler les poussières qu'ils dégagent et pour éviter tout contact avec la peau. Suivez les données de sécurité du fournisseur du matériau.**
11. **L'utilisation de cet outil pour poncer certains produits, peintures et bois peut exposer l'utilisateur à des poussières qui contiennent des substances dangereuses. Utilisez un dispositif de protection respiratoire approprié.**

CONSERVEZ CES INSTRUCTIONS.

⚠ AVERTISSEMENT :

NE vous laissez PAS tromper (au fil d'une utilisation répétée) par un sentiment d'aisance et de familiarité avec le produit, en négligeant le respect rigoureux des consignes de sécurité qui accompagnent le produit en question. La MAUVAISE UTILISATION de l'outil ou l'ignorance des consignes de sécurité indiquées dans ce mode d'emploi peut entraîner de graves blessures.

DESCRIPTION DU FONCTIONNEMENT

⚠ ATTENTION :

- Assurez-vous toujours que l'outil est hors tension et débranché avant de l'ajuster ou de vérifier son fonctionnement.

Réglage du galet avant (Fig. 1)

Le galet avant vous permet d'appliquer une pression uniforme sur la surface à poncer. Pour l'ajuster, posez l'outil sur une surface plane et relâchez l'écrou papillon. Réglez le galet avant vers le haut ou vers le bas jusqu'à ce que la distance de dégagement atteigne environ 2 mm. Serrez alors à fond l'écrou papillon.

Interrupteur (Fig. 2)

ATTENTION :

- Avant de brancher l'outil, vérifiez toujours que la gâchette fonctionne correctement et revient sur la position OFF une fois relâchée.

Pour mettre l'outil en marche, tirez simplement sur la gâchette. Relâchez-la pour l'arrêter.

Pour un fonctionnement continu, tirez sur la gâchette et poussez le bouton de verrouillage.

Pour arrêter l'outil en cette position, tirez à fond sur la gâchette puis relâchez-la.

ASSEMBLAGE

ATTENTION :

- Avant d'effectuer toute intervention sur l'outil, assurez-vous toujours qu'il est hors tension et débranché.

Pose et dépose de la brosse rotative (Fig. 3 et 4)

Pour retirer la brosse, insérez une clé hex dans l'extrémité de la broche et une autre clé hex dans l'extrémité de l'arbre d'entraînement. Tournez cette dernière clé vers la droite tout en maintenant immobile la clé qui maintient la broche, de façon que la brosse ne puisse pas tourner. Retirez l'arbre hors de la brosse rotative. Dégagez légèrement celle-ci de la broche et retirez-la de l'outil.

NOTE :

- L'arbre d'entraînement a un pas à gauche.

Pour installer la brosse rotative, procédez en sens inverse. Ce faisant, assurez-vous de bien aligner les encoches de la brosse sur les saillies de la broche.

Montage du collecteur de poussières (Fig. 5)

L'utilisation d'un collecteur de poussières rend le ponçage plus propre et permet de recueillir plus aisément les poussières. Pour le monter sur votre outil, ouvrez l'orifice à poussières et faisant glisser vers le haut et vers la droite sa plaque-couvercle. Fixez le raccord sur l'orifice et vous pouvez dès lors raccorder à l'outil un collecteur de poussières.

ATTENTION :

- Quand vous n'utilisez pas de collecteur de poussières, fermez l'orifice à poussières avec la plaque-couvercle.

UTILISATION (Fig. 6)

Tenez votre outil fermement à deux mains : l'une sur la poignée principale et l'autre sur la poignée avant. Posez la ponceuse sur la surface à poncer et déplacez-la doucement vers l'avant l'arrière tout en lui appliquant une légère pression vers le bas.

ATTENTION :

- L'outil ne doit pas être au contact de la pièce à poncer au moment où vous mettez le contact et où vous le coupez. Faute de cette précaution, vous risquez d'endommager l'outil et la pièce à poncer, et de blesser l'opérateur.
- N'appliquez à l'outil qu'une légère pression vers le bas. Une pression excessive pourrait réduire l'efficacité du ponçage et la durée d'utilisation de la brosse rotative, comme de rainurer la surface à poncer.

ENTRETIEN

ATTENTION :

- Assurez-vous toujours que l'outil est hors tension et débranché avant d'y effectuer tout travail d'inspection ou d'entretien.
- N'utilisez jamais d'essence, benzine, diluant, alcool ou autre produit similaire. Cela risquerait de provoquer la décoloration, la déformation ou la fissuration de l'outil.

Remplacement des charbons

Retirez et vérifiez régulièrement les charbons. Remplacez-les lorsqu'ils sont usés jusqu'au trait de limite d'usure. Maintenez les charbons propres et en état de glisser aisément dans les porte-charbon. Les deux charbons doivent être remplacés en même temps. N'utilisez que des charbons identiques. (Fig. 7)

Retirez les bouchons du porte-charbon à l'aide d'un tournevis. Enlevez les charbons usés, insérez-en de nouveaux et revissez solidement les bouchons du porte-charbon. (Fig. 8)

Pour maintenir la SÉCURITÉ et la FIABILITÉ du produit, les réparations, travaux d'entretien et autres réglages doivent être effectués dans un centre de service après-vente Makita agréé, exclusivement avec des pièces de rechange Makita.

ACCESSOIRES EN OPTION

ATTENTION :

- Ces accessoires ou pièces complémentaires sont recommandés pour l'utilisation avec l'outil Makita spécifié dans ce mode d'emploi. L'utilisation de tout autre accessoire ou pièce peut comporter un risque de blessure. N'utilisez les accessoires ou pièces qu'aux fins mentionnées dans le présent mode d'emploi.

Si vous désirez obtenir plus de détails concernant ces accessoires, veuillez contacter le centre de service après-vente Makita le plus près.

- Brosse circulaire en nylon
- Meule de ponçage à fente 120 - 40
- Brosse métallique circulaire 120
- Tampon à polir en coton 120
- Raccord
- Clé hexagonale

NOTE :

- Il se peut que certains éléments de la liste soient compris dans l'emballage de l'outil en tant qu'accessoires standard. Ils peuvent varier d'un pays à l'autre.

Bruit

Niveau de bruit pondéré A typique, déterminé selon EN62841-2-4 :

Niveau de pression sonore (L_{pA}) : 92 dB (A)

Niveau de puissance sonore (L_{WA}) : 100 dB (A)

Incertitude (K) : 3 dB (A)

ENG907-1

NOTE :

- La ou les valeurs d'émission de bruit déclarées ont été mesurées conformément à la méthode de test standard et peuvent être utilisées pour comparer les outils entre eux.
- La ou les valeurs d'émission de bruit déclarées peuvent aussi être utilisées pour l'évaluation préliminaire de l'exposition.

⚠ AVERTISSEMENT :

- Portez un serre-tête antibruit.
- L'émission de bruit lors de l'usage réel de l'outil électrique peut être différente de la ou des valeurs déclarées, suivant la façon dont l'outil est utilisé, particulièrement selon le type de pièce usinée.
- Les mesures de sécurité à prendre pour protéger l'utilisateur doivent être basées sur une estimation de l'exposition dans des conditions réelles d'utilisation (en tenant compte de toutes les composantes du cycle d'utilisation, comme par exemple le moment de sa mise hors tension, lorsqu'il tourne à vide et le moment de son déclenchement).

Vibrations

Valeur totale de vibrations (somme de vecteur triaxial) déterminée selon EN62841-2-4 :

Mode de travail : plaque de ponçage métallique

Émission de vibrations (a_{hv}) : 5,5 m/s²

Incertitude (K) : 1,5 m/s²

Mode de travail : ponçage du bois

Émission de vibrations (a_{hv}) : 3,0 m/s²

Incertitude (K) : 1,5 m/s²

ENG901-2

NOTE :

- La ou les valeurs de vibration totales déclarées ont été mesurées conformément à la méthode de test standard et peuvent être utilisées pour comparer les outils entre eux.
- La ou les valeurs de vibration totales déclarées peuvent aussi être utilisées pour l'évaluation préliminaire de l'exposition.

⚠ AVERTISSEMENT :

- L'émission de vibrations lors de l'usage réel de l'outil électrique peut être différente de la ou des valeurs déclarées, suivant la façon dont l'outil est utilisé, particulièrement selon le type de pièce usinée.
- Les mesures de sécurité à prendre pour protéger l'utilisateur doivent être basées sur une estimation de l'exposition dans des conditions réelles d'utilisation (en tenant compte de toutes les composantes du cycle d'utilisation, comme par exemple le moment de sa mise hors tension, lorsqu'il tourne à vide et le moment de son déclenchement).

DÉCLARATIONS DE CONFORMITÉ

Pour les pays européens uniquement

Les déclarations de conformité sont fournies en Annexe A à ce mode d'emploi.

Übersicht

1 Flügelmutter	7 Antriebswelle	13 Absaugadapter
2 Führungsrolle	8 Innensechskantschlüssel	14 Zusatzhandgriff
3 EIN-/AUS-Schalter	9 Aussparung	15 Handgriff
4 Schalterarretierung	10 Mitnehmer	16 Verschleißgrenze
5 Spindel	11 Absaugstutzen	17 Schraubendreher
6 Walzenbürste	12 Verschlusskappe	18 Kohlebürstenkappe

TECHNISCHE DATEN

Modell	9741
Abmessungen der Bürste	100 x 120 mm
Leerlaufdrehzahl/min ⁻¹	3 500
Abmessungen (L x B x H)	310 x 185 x 182 mm
Nettogewicht	4,2 kg
Sicherheitsklasse	□/II

- Wir behalten uns vor, Änderungen im Zuge der Entwicklung und des technischen Fortschritts ohne vorherige Ankündigung vorzunehmen.
- Die technischen Daten können von Land zu Land abweichen.
- Gewicht nach EPTA-Verfahren 01/2014

ENE053-1

Vorgesehene Verwendung

Die Maschine ist zum Entfernen von Lack mit Lamellenschleifbürste und zum Reinigen von Feinmetall mit Stahl-drahtbürste vorgesehen.

ENF002-2

Netzanschluss

Die Maschine darf nur an die auf dem Typenschild angegebene Netzspannung angeschlossen werden und arbeitet nur mit Einphasen-Wechselspannung. Sie ist doppelt schutzisoliert und kann daher auch an Steckdosen ohne Erdanschluss betrieben werden.

GEA010-2

Allgemeine Sicherheitswarnungen für Elektrowerkzeuge

⚠️ WARNUNG: Lesen Sie alle mit diesem Elektrowerkzeug gelieferten Sicherheitswarnungen, Anweisungen, Abbildungen und technischen Daten durch. Eine Missachtung der unten aufgeführten Anweisungen kann zu einem elektrischen Schlag, Brand und/oder schweren Verletzungen führen.

Bewahren Sie alle Warnungen und Anweisungen für spätere Bezugnahme auf.

Der Ausdruck "Elektrowerkzeug" in den Warnhinweisen bezieht sich auf Ihr mit Netzstrom (mit Kabel) oder Akku (ohne Kabel) betriebenes Elektrowerkzeug.

GEB146-1

SICHERHEITSWARNUNGEN FÜR BÜRSTENSCHLEIFER

1. **Halten Sie das Elektrowerkzeug an den isolierten Griffflächen, weil die Bürste das eigene Kabel berühren kann.** Bei Kontakt mit einem Strom führenden Kabel können die freiliegenden Metallteile des Elektrowerkzeugs ebenfalls Strom führend werden, so dass der Benutzer einen elektrischen Schlag erleiden kann.

2. **Tragen Sie stets eine Sicherheits- oder Schutzbrille. Eine gewöhnliche Brille oder Sonnenbrille ist KEIN Ersatz für eine Schutzbrille.**
3. **Untersuchen Sie die Werkstückoberfläche vor der Bearbeitung auf Nägel, Schrauben und sonstige Fremdkörper, und entfernen Sie diese.**
4. **Spannen Sie das Werkstück sicher ein.**
5. **Tragen Sie keine Handschuhe während der Arbeit.**
6. **Halten Sie das Werkzeug mit beiden Händen fest.**
7. **Halten Sie Ihre Hände von rotierenden Teilen fern.**
8. **Lassen Sie das Werkzeug nicht unbeaufsichtigt laufen. Benutzen Sie das Werkzeug nur im handgeführten Einsatz.**
9. **Versuchen Sie niemals, das Werkzeug zur Benutzung verkehrt herum in einen Schraubstock usw. einzuspannen.**
10. **Manche Materialien können giftige Chemikalien enthalten. Treffen Sie Vorsichtsmaßnahmen, um das Einatmen von Arbeitsstaub und Hautkontakt zu verhüten. Befolgen Sie die Sicherheitsdaten des Materiallieferanten.**
11. **Der Gebrauch dieses Werkzeugs zum Schleifen bestimmter Produkte, Lacke und Holz kann den Benutzer Staub aussetzen, der gefährliche Substanzen enthält. Verwenden Sie einen geeigneten Atemschutz.**

DIESE ANWEISUNGEN AUFBEWAHREN.

⚠️ WARNUNG:
Lassen Sie sich NICHT durch Bequemlichkeit oder Vertrautheit mit dem Produkt (durch wiederholten Gebrauch erworben) von der strikten Einhaltung der Sicherheitsregeln für das vorliegende Produkt abhalten. **MISSBRAUCH** oder Missachtung der Sicherheitsvorschriften in dieser Anleitung können schwere Personenschäden verursachen.

FUNKTIONSBESCHREIBUNG

⚠️ VORSICHT:
• Vergewissern Sie sich vor jeder Einstellung oder Funktionsprüfung der Maschine stets, dass sie ausgeschaltet und vom Stromnetz getrennt ist.

Einstellen der Führungsrolle (Abb. 1)

Die Führungsrolle dient als Tiefenbegrenzung während des Schleifvorgangs. Zur Einstellung stellen Sie die Maschine auf eine glatte Oberfläche und lösen die Flügelmutter. Die Führungsrolle ca. 2 mm über der Werkstückoberfläche positionieren. Anschließend die Flügelmutter festziehen.

Schalterfunktion (Abb. 2)

⚠ VORSICHT:

- Vor dem Anschließen der Maschine an das Stromnetz stets überprüfen, ob der EIN-/AUS-Schalter ordnungsgemäß funktioniert und beim Loslassen in die AUS-Stellung zurückkehrt.

Zum Einschalten den EIN-/AUS-Schalter drücken. Zum Ausschalten den EIN-/AUS-Schalter loslassen.

Für Dauerbetrieb den EIN-/AUS-Schalter und gleichzeitig die Einschaltarretierung drücken.

Zum Entriegeln der Einschaltarretierung den EIN-/AUS-Schalter drücken und wieder loslassen.

MONTAGE

⚠ VORSICHT:

- Vergewissern Sie sich vor der Ausführung von Arbeiten an der Maschine stets, dass sie ausgeschaltet und vom Stromnetz getrennt ist.

Montage und Demontage der Walzenbürste

(Abb. 3 und 4)

So entfernen Sie das Walzenbürste, stecken Sie ein Innensechskantschlüssel in das Ende der Spindel und andere Innensechskantschlüssel in das Ende der Abtriebswelle. Drehen Sie den Innensechskantschlüssel im Uhrzeigersinn, während Abtriebswelle sicheren Halten Sie den Innensechskantschlüssel in der Spindel, so dass das Walzenbürste nicht lösen können. Ziehen Sie die Abtriebswelle aus dem Lenkwalzenbürste. Stellen Sie das Lenkrad leicht von der Spindel, und entfernen Sie das Walzenbürste aus dem Werkzeug.

HINWEIS:

- Antriebswelle aus der Walzenbürste herausziehen und Walzenbürsten entfernen.

Zur Montage verfahren Sie im umgekehrter Reihenfolge. Die Mitnehmer der Spindel müssen dabei in die Aussparung der Walzenbürste eingreifen.

Montage der Absaugvorrichtung (Abb. 5)

Zum Anschluß einer externen Staubabsaugung öffnen Sie die Verschlußkappe und bringen den Absaugadapter am Absaugstutzen an. Der Schlauch des Absauggerätes kann am Absaugadapter angeschlossen werden.

Nur für BRD

Bei längerem Bearbeiten von Holz oder bei gewerblichem Einsatz für Materialien, bei denen gesundheitsgefährdende Stäube entstehen, ist das Elektrowerkzeug an eine geeignete externe Absaugeinrichtung anzuschließen.

⚠ VORSICHT:

- Der Absaugstutzen sollte immer mit der Verschlußkappe verschlossen werden, wenn keine Absaugvorrichtung angeschlossen wird.

BETRIEB (Abb. 6)

Halten Sie die Maschine mit beiden Händen (Handgriff und Zusatzhandgriff benutzen). Bewegen Sie die Maschine unter leichtem Druck auf der Werkstückoberfläche vor und zurück.

⚠ VORSICHT:

- Während des Ein- und Ausschaltvorgangs die Maschine nicht mit der Werkstückoberfläche in Berührung bringen. Es besteht Rückschlag- und damit Verletzungsgefahr. Außerdem kann das Werkstück beschädigt werden.
- Nur leichten Druck auf die Maschine ausüben. Durch übermäßigen Anpreßdruck wird die Maschine sowie die Walzenbürste überbelastet und evtl. beschädigt, die Oberflächenqualität und der Arbeitsfortschritt nicht verbessert.

WARTUNG

⚠ VORSICHT:

- Denken Sie vor der Durchführung von Überprüfungen oder Wartungsarbeiten stets daran, die Maschine auszuschalten und vom Stromnetz zu trennen.
- Verwenden Sie auf keinen Fall Benzin, Benzol, Verdünnern, Alkohol oder dergleichen. Solche Mittel können Verfärbung, Verformung oder Rissbildung verursachen.

Kohlebürsten wechseln

Die Kohlebürsten müssen regelmäßig entfernt und überprüft werden. Wenn sie bis zur Verschleißgrenze abgenutzt sind, müssen sie erneuert werden. Halten Sie die Kohlebürsten stets sauber, damit sie ungehindert in den Haltern gleiten können. Beide Kohlebürsten sollten gleichzeitig erneuert werden. Verwenden Sie nur identische Kohlebürsten. (Abb. 7)

Drehen Sie die Bürstenhalterkappen mit einem Schraubendreher heraus. Die abgenutzten Kohlebürsten herausnehmen, die neuen einsetzen, und dann die Bürstenhalterkappen wieder eindrehen. (Abb. 8)

Um die SICHERHEIT und ZUVERLÄSSIGKEIT dieses Produkts zu gewährleisten, sollten Reparaturen und andere Wartungs- oder Einstellarbeiten nur von Makita-Vertragswerkstätten oder Makita-Kundendienstzentren unter ausschließlicher Verwendung von Makita-Originalersatzteilen ausgeführt werden.

SONDERZUBEHÖR

⚠ VORSICHT:

- Die folgenden Zubehörteile oder Vorrichtungen werden für den Einsatz mit der in dieser Anleitung beschriebenen Makita-Maschine empfohlen. Die Verwendung anderer Zubehörteile oder Vorrichtungen kann eine Verletzungsgefahr darstellen. Verwenden Sie Zubehörteile oder Vorrichtungen nur für ihren vorgesehenen Zweck.

Wenn Sie weitere Einzelheiten bezüglich dieser Zubehörteile benötigen, wenden Sie sich bitte an Ihre Makita-Kundendienststelle.

- Nylonschleifbürste
- Lamellenschleifbürste 120 - 40
- Stahldrahtbürste 120
- Baumwollpolierbürste 120
- Absaugadapter
- Innensechskantschlüssel

HINWEIS:

- Manche Teile in der Liste können als Standardzubehör im Werkzeugsatz enthalten sein. Sie können von Land zu Land unterschiedlich sein.

Geräusch

Typischer A-bewerteter Geräuschpegel ermittelt gemäß EN62841-2-4:

- Schalldruckpegel (L_{pA}): 92 dB (A)
- Schalleistungspegel (L_{WA}): 100 dB (A)
- Ungewissheit (K): 3 dB (A)

ENG907-1

HINWEIS:

- Der (Die) angegebene(n) Schallemissionswert(e) wurde(n) im Einklang mit der Standardprüfmethode gemessen und kann (können) für den Vergleich zwischen Werkzeugen herangezogen werden.
- Der (Die) angegebene(n) Schallemissionswert(e) kann (können) auch für eine Vorbewertung des Gefährdungsgrads verwendet werden.

WARNUNG:

- **Einen Gehörschutz tragen.**
- **Die Schallemission während der tatsächlichen Benutzung des Elektrowerkzeugs kann je nach der Benutzungsweise des Werkzeugs, und speziell je nach der Art des bearbeiteten Werkstücks, von dem (den) angegebenen Wert(en) abweichen.**
- **Identifizieren Sie Sicherheitsmaßnahmen zum Schutz des Benutzers anhand einer Schätzung des Gefährdungsgrads unter den tatsächlichen Benutzungsbedingungen (unter Berücksichtigung aller Phasen des Arbeitszyklus, wie z. B. Ausschalt- und Leerlaufzeiten des Werkzeugs zusätzlich zur Betriebszeit).**

Vibration

Vibrationsgesamt看wert (Drei-Achsen-Vektorsumme) ermittelt gemäß EN62841-2-4:

- Arbeitsmodus: Schleifen von Metallplatten
- Vibrationsemission (a_h): 5,5 m/s²
- Ungewissheit (K): 1,5 m/s²
- Arbeitsmodus: Schleifen von Holz
- Vibrationsemission (a_h): 3,0 m/s²
- Ungewissheit (K): 1,5 m/s²

ENG901-2

HINWEIS:

- Der (Die) angegebene(n) Vibrationsgesamtwert(e) wurde(n) im Einklang mit der Standardprüfmethode gemessen und kann (können) für den Vergleich zwischen Werkzeugen herangezogen werden.
- Der (Die) angegebene(n) Vibrationsgesamtwert(e) kann (können) auch für eine Vorbewertung des Gefährdungsgrads verwendet werden.

WARNUNG:

- **Die Vibrationsemission während der tatsächlichen Benutzung des Elektrowerkzeugs kann je nach der Benutzungsweise des Werkzeugs, und speziell je nach der Art des bearbeiteten Werkstücks, von dem (den) angegebenen Emissionswert(en) abweichen.**
- **Identifizieren Sie Sicherheitsmaßnahmen zum Schutz des Benutzers anhand einer Schätzung des Gefährdungsgrads unter den tatsächlichen Benutzungsbedingungen (unter Berücksichtigung aller Phasen des Arbeitszyklus, wie z. B. Ausschalt- und Leerlaufzeiten des Werkzeugs zusätzlich zur Betriebszeit).**

KONFORMITÄTSERLÄRUNGEN

Nur für europäische Länder

Die Konformitätserklärungen sind in Anhang A dieser Betriebsanleitung enthalten.

Visione generale

1 Dado a farfalla	8 Chiave esagonale	15 Manico
2 Rullo frontale	9 Incavatura	16 Segno limite
3 Grilletto dell'interruttore	10 Fermaglio	17 Cacciavite
4 Bottone di bloccaggio	11 Imboccatura della polvere	18 Coperchio delle spazzole a carbone
5 Perno	12 Copertura	
6 Spazzola	13 Giunto	
7 Albero sporgente	14 Presa	

DATI TECNICI

GEB146-1

Modello 9741

Misura della spazzola	
(diametro x larghezza)	100 x 120 mm
Velocità a vuoto (min ⁻¹)	3.500
Dimensioni (L x L x A)	310 x 185 x 182 mm
Peso netto	4,2 kg
Classe di sicurezza	□/II

- Per il nostro programma di ricerca e sviluppo continui, i dati tecnici sono soggetti a modifiche senza preavviso.
- I dati tecnici potrebbero differire a seconda del paese di destinazione del modello.
- Peso in base alla procedura EPTA 01/2014

ENE053-1

Utilizzo specifico dell'utensile

Questo utensile è progettato per la rimozione della vernice con disco carta scanalato e la lucidatura fine dei metalli con disco spazzola metallica.

ENF002-2

Alimentazione

L'utensile deve essere collegato ad una presa di corrente con la stessa tensione indicata sulla targhetta del nome, e può funzionare soltanto con la corrente alternata monofase. Esso ha un doppio isolamento, per cui può essere usato con le prese di corrente sprovviste della messa a terra.

GEA010-2

Avvertenze generali relative alla sicurezza dell'utensile elettrico

⚠ AVVERTIMENTO: Leggere tutte le avvertenze di sicurezza, le istruzioni, le illustrazioni e i dati tecnici forniti con il presente utensile elettrico. La mancata osservanza di tutte le istruzioni elencate di seguito potrebbe risultare in scosse elettriche, incendi e/o gravi lesioni personali.

Conservare tutte le avvertenze e le istruzioni come riferimento futuro.

Il termine "utensile elettrico" nelle avvertenze si riferisce sia all'utensile elettrico (cablato) nel funzionamento alimentato da rete elettrica che all'utensile elettrico (a batteria) nel funzionamento alimentato a batteria.

AVVERTENZE PER LA SICUREZZA RELATIVE ALLA LEVIGATRICE A RULLO

1. **Mantenere l'utensile elettrico per le superfici di impugnatura isolate, poiché il rullo potrebbe entrare in contatto con il cavo di alimentazione dell'utensile stesso.** L'eventuale taglio di un filo elettrico sotto tensione potrebbe mettere sotto tensione le parti metalliche esposte dell'utensile elettrico, e potrebbe causare una scossa elettrica all'operatore.
2. **Utilizzare sempre occhiali oppure occhialoni di sicurezza. I normali occhiali da vista o da sole NON sono occhiali di sicurezza.**
3. **Prima dell'uso, cercare e rimuovere eventuali corpi estranei quali chiodi, viti, e così via, dalla superficie del pezzo in lavorazione.**
4. **Fissare saldamente il pezzo in lavorazione.**
5. **Non indossare guanti durante l'uso.**
6. **Mantenere saldamente l'utensile con entrambe le mani.**
7. **Tenere le mani lontane dalle parti rotanti.**
8. **Non lasciare l'utensile mentre è in funzione. Far funzionare l'utensile solo quando è mantenuto in mano.**
9. **Non tentare mai di utilizzare l'utensile mentre lo si mantiene capovolto in una morsa, o in modo simile.**
10. **Alcuni materiali contengono sostanze chimiche che potrebbero essere tossiche. Fare attenzione a evitare l'inalazione delle polveri e il contatto con la pelle. Attenersi ai dati relativi alla sicurezza del fornitore dei materiali.**
11. **L'utilizzo di questo utensile per la carteggiatura di alcuni prodotti, vernici e legno potrebbe esporre l'utente a polveri contenenti sostanze pericolose. Utilizzare una protezione appropriata per la respirazione.**

CONSERVARE LE PRESENTI ISTRUZIONI.

⚠ AVVERTIMENTO: **NON lasciare che comodità o la familiarità d'utilizzo con il prodotto (acquisita con l'uso ripetuto) sostituisca la stretta osservanza delle norme di sicurezza per il prodotto in questione. L'USO IMPROPRIO o la mancata osservanza delle norme di sicurezza indicate nel presente manuale di istruzioni potrebbero causare gravi lesioni personali.**

DESCRIZIONE DEL FUNZIONAMENTO

⚠ ATTENZIONE:

- Accertarsi sempre che l'utensile sia spento e staccato dalla presa di corrente prima di regolare o controllare le sue funzioni.

Regolazione del rullo frontale (Fig. 1)

Il rullo frontale permette di esercitare una pressione uniforme sul pezzo da lavorare. Per regolare il rullo frontale, piazzare l'utensile su una superficie piatta e allentare il dado a farfalla. Regolare il rullo frontale in sù o in giù fino a che il gioco (D) arrivi sui 2 mm. Quindi stringere con forza il dado a farfalla.

Operazione dell'interruttore (Fig. 2)

⚠ ATTENZIONE:

- Prima di inserire la spina nella presa di corrente, sempre controllare che il grilletto dell'interruttore funziona a dovere e ritorna alla posizione primitiva di "OFF" quando viene rilasciato.

Per mettere in moto l'utensile semplicemente schiacciare il grilletto dell'interruttore. Per fermarlo lasciare andare il grilletto dell'interruttore.

Nel caso di operazione continua premere il grilletto dell'interruttore e inserire il bottone di bloccaggio.

Per arrestare l'utensile dalla posizione bloccata, basta premere il grilletto dell'interruttore a fondo e poi rilasciarlo.

MONTAGGIO

⚠ ATTENZIONE:

- Accertarsi sempre che l'utensile sia spento e staccato dalla presa di corrente prima di qualsiasi intervento su di esso.

Montaggio o smontaggio della spazzola (Fig. 3 e 4)

Per smontare la spazzola, inserire una chiave esagonale sull'estremità del perno e un'altra chiave sull'estremità dell'albero sporgente. Far girare la chiave esagonale inserita sull'albero sporgente nel senso dell'orologio mentre si tiene ferma la chiave sul perno per evitare che la spazzola giri insieme. Tirare fuori l'albero sporgente dalla spazzola. Tirare via gentilmente la spazzola dal perno e staccare la spazzola dall'utensile.

NOTA:

- L'albero sporgente ha l'avvitatura nel senso contrario del normale.

Per montare la spazzola seguire le stesse istruzioni nel senso contrario. Quando si monta la spazzola, assicurarsi che l'incavatura sulla spazzola combacia con il fermaglio sul perno.

Attacco del raccogliore della polvere (Fig. 5)

L'uso di un attacco per il raccogliore della polvere, rende la lavorazione di molatura pulita e permette una raccolta più facile della polvere. Per attaccare un raccogliore della polvere, aprire l'imboccatura facendo scivolare la sua copertura nella direzione dell'orologio. Attaccare il giunto sull'imboccatura. Ora un collettore della polvere può essere attaccato all'utensile.

⚠ ATTENZIONE:

- Quando non si usa il collettore della polvere, chiudere l'imboccature della polvere con la copertura.

FUNZIONAMENTO (Fig. 6)

Tenere l'utensile fermo con entrambe le mani afferrandolo per il manico e la presa frontale. Piazzare l'utensile sulla superficie del pezzo da lavorare e far muovere l'utensile gentilmente in avanti e indietro applicando una leggera pressione dall'alto in basso.

⚠ ATTENZIONE:

- L'utensile non deve essere a contatto con la superficie del pezzo da lavorare quando si opera la messa in moto oppure quando si stacca la corrente. Questo per evitare guasti all'utensile, danni al pezzo da lavorare e ferite all'operaio che opera l'utensile.
- Applicare solamente una leggera pressione sull'utensile. Una pressione eccessiva può causare un cattivo rendimento dell'utensile, accorciare la durata della spazzola e anche danneggiare la superficie del pezzo da lavorare.

MANUTENZIONE

⚠ ATTENZIONE:

- Accertarsi sempre che l'utensile sia spento e staccato dalla presa di corrente prima di qualsiasi intervento di ispezione o di manutenzione.
- Mai usare benzina, benzene, solventi, alcol e altre sostanze simili. Potrebbero causare scolorimenti, deformazioni o crepe.

Sostituzione delle spazzole di carbone

Rimuovere e controllare regolarmente le spazzole di carbone. Sostituirle se sono usurate fino al segno limite. Mantenere sempre le spazzole di carbone pulite e facili da inserire nei portaspazzole. Le spazzole di carbone devono essere sostituite entrambe allo stesso tempo. Usare soltanto spazzole di carbone identiche. (Fig. 7) Usare un cacciavite per rimuovere i tappi dei portaspazzole. Estrarre le spazzole di carbone usurate, inserire quelle nuove e fissare i tappi dei portaspazzole. (Fig. 8)

Per preservare la SICUREZZA e L'AFFIDABILITÀ del prodotto, le riparazioni, la manutenzione o la regolazione devono essere eseguite da un Centro Assistenza Makita autorizzato usando sempre ricambi Makita.

ACCESSORI OPZIONALI

⚠ ATTENZIONE:

- Questi accessori o attrezzi sono consigliati per l'uso con l'utensile Makita specificato in questo manuale. L'impiego di altri accessori o attrezzi può costituire un rischio di lesioni alle persone. Usare gli accessori soltanto per il loro scopo prefissato.

Per maggiori dettagli e l'assistenza, rivolgersi al Centro Assistenza Makita locale.

- Disco spazzola nailon
- Disco carta scanalato 120 - 40
- Disco spazzola metallica 120
- Disco lucidatura cotone 120
- Giunto
- Chiave esagonale

NOTA:

- Alcuni articoli nella lista potrebbero essere inclusi nell'imballo dell'utensile come accessori standard. Essi potrebbero differire da Paese a Paese.

Rumore

Il tipico livello di rumore pesato A determinato secondo EN62841-2-4:

Livello pressione sonora (L_{pA}): 92 dB (A)

Livello potenza sonora (L_{WA}): 100 dB (A)

Incertezza (K): 3 dB (A)

ENG907-1

NOTA:

- Il valore o i valori dichiarati delle emissioni di rumori sono stati misurati in conformità a un metodo standard di verifica, e possono essere utilizzati per confrontare un utensile con un altro.
- Il valore o i valori dichiarati delle emissioni di rumori possono venire utilizzati anche per una valutazione preliminare dell'esposizione.

AVVERTIMENTO:

- **Indossare protezioni per le orecchie.**
- **L'emissione di rumori durante l'utilizzo effettivo dell'utensile elettrico può variare rispetto al valore o ai valori dichiarati, a seconda dei modi in cui viene utilizzato l'utensile e specialmente a seconda di che tipo di pezzo venga lavorato.**
- **Accertarsi di identificare misure di sicurezza per la protezione dell'operatore che siano basate su una stima dell'esposizione nelle condizioni effettive di utilizzo (tenendo conto di tutte le parti del ciclo operativo, ad esempio del numero di spegnimenti dell'utensile e di quando giri a vuoto, oltre al tempo di attivazione).**

Vibrazione

Il valore totale di vibrazione (somma vettore triassiale) determinato secondo EN62841-2-4:

Modalità operativa: Levigatura piastra metallica

Emissione di vibrazione (a_n): 5,5 m/s²

Incertezza (K): 1,5 m/s²

Modalità operativa: carteggiatura legno

Emissione di vibrazione (a_n): 3,0 m/s²

Incertezza (K): 1,5 m/s²

ENG901-2

NOTA:

- Il valore o i valori complessivi delle vibrazioni dichiarati sono stati misurati in conformità a un metodo standard di verifica, e possono essere utilizzati per confrontare un utensile con un altro.
- Il valore o i valori complessivi delle vibrazioni dichiarati possono venire utilizzati anche per una valutazione preliminare dell'esposizione.

AVVERTIMENTO:

- **L'emissione delle vibrazioni durante l'utilizzo effettivo dell'utensile elettrico può variare rispetto al valore o ai valori dichiarati, a seconda dei modi in cui viene utilizzato l'utensile, specialmente a seconda di che tipo di pezzo venga lavorato.**
- **Accertarsi di identificare misure di sicurezza per la protezione dell'operatore che siano basate su una stima dell'esposizione nelle condizioni effettive di utilizzo (tenendo conto di tutte le parti del ciclo operativo, ad esempio del numero di spegnimenti dell'utensile e di quando giri a vuoto, oltre al tempo di attivazione).**

DICHIARAZIONI DI CONFORMITÀ

Solo per i paesi europei

Le Dichiarazioni di conformità sono incluse nell'Allegato A al presente manuale d'uso.

Verklaring van algemene gegevens

1	Vleugelmoer	7	Aandrijf as	13	Verbindingsstuk
2	Voorste wieltje	8	Zeskantsleutel	14	Handgreep
3	Trekschakelaar	9	Uitsparing	15	Handvat
4	Vastzetknop	10	Uitsteekseltje	16	Limietaanuiding
5	As	11	Stofuitlaat	17	Schroevendraaier
6	Schuurrol	12	Deksel	18	Koolborsteldop

TECHNISCHE GEGEVENS

GEB146-1

Model	9741
Afmeting schuurrol	
(Diameter x Breedte)	100 x 120 mm
Toerental onbelast/min. (min ⁻¹)	3 500
Afmetingen (L x B x H)	310 x 185 x 182 mm
Netto gewicht	4,2 kg
Veiligheidsklasse	□/II

- In verband met ononderbroken research en ontwikkeling behouden wij ons het recht voor bovenstaande technische gegevens te wijzigen zonder voorafgaande kennisgeving.
- De technische gegevens kunnen van land tot land verschillen.
- Gewicht volgens de EPTA-procedure 01/2014

ENE053-1

Doeleinden van gebruik

Dit gereedschap is bedoeld voor het verwijderen van verf met een papierstripschijf en het fijn schoonschuren van metalen oppervlakken met een draadborstelschijf.

ENF002-2

Stroomvoorziening

Het gereedschap mag alleen worden aangesloten op een stroombron van hetzelfde voltage als aangegeven op de naamplaat, en kan alleen op enkel-fase wisselstroom worden gebruikt. Het gereedschap is dubbel-geïsoleerd en kan derhalve ook op een niet-geaard stopcontact worden aangesloten.

GEA010-2

Algemene veiligheidswaarschuwingen voor elektrisch gereedschap

⚠ WAARSCHUWING: Lees alle veiligheidsaanschuwingen, aanwijzingen, afbeeldingen en technische gegevens behorend bij dit elektrische gereedschap aandachtig door. Als u niet alle onderstaande aanwijzingen naleeft, kan dat resulteren in brand, elektrische schokken en/of ernstig letsel.

Bewaar alle waarschuwingen en instructies om in de toekomst te kunnen raadplegen.

De term "elektrisch gereedschap" in de veiligheidsvoorschriften duidt op gereedschappen die op stroom van het lichtnet werken (met snoer) of gereedschappen met een accu (snoerloos).

VEILIGHEIDSWAARSCHUWINGEN VOOR EEN BORSTELSCHUURMACHINE

1. **Houd het elektrisch gereedschap alleen vast bij het geïsoleerde oppervlak van de handgrepen omdat de rol met zijn eigen snoer in aanraking kan komen.** Als een draad die onder stroom staat beschadigd wordt, zullen de niet-geïsoleerde metalen delen van het gereedschap onder spanning komen te staan zodat de gebruiker een elektrische schok kan krijgen.
2. **Draag altijd een veiligheidsbril of een beschermende bril. Een gewone bril of een zonnebril is GEEN veiligheidsbril.**
3. **Inspecteer vóór gebruik het werkoppervlak op vreemde voorwerpen, zoals spijkers, schroeven, enz., en verwijder deze.**
4. **Zet uw werkstuk stevig vast.**
5. **Draag geen handschoenen tijdens het gebruik.**
6. **Houd het gereedschap stevig vast met beide handen.**
7. **Houd uw handen uit de buurt van draaiende delen.**
8. **Laat het gereedschap niet ingeschakeld liggen. Bedien het gereedschap alleen wanneer u het vasthoudt.**
9. **Probeer het gereedschap nooit te gebruiken terwijl het ondersteboven in een bankschroef, enz. is geklemd.**
10. **Sommige materialen bevatten chemische stoffen die giftig kunnen zijn. Wees voorzichtig dat u geen stof inademt en het stof niet op uw huid komt. Volg de veiligheidsinstructies van de leverancier van het materiaal op.**
11. **Bij gebruik van dit gereedschap voor het schuren van bepaalde materialen, verf en houtsoorten kan de gebruiker worden blootgesteld aan stof met schadelijke bestanddelen. Gebruik een geschikt stofmasker of ademhalingsapparaat.**

BEWAAR DEZE VOORSCHRIFTEN.

⚠ WAARSCHUWING:

Laat u NIET misleiden door een vals gevoel van comfort en bekendheid met het gereedschap (na veelvuldig gebruik) en neem alle veiligheidsvoorschriften van het betreffende gereedschap altijd strikt in acht. **VERKEERD GEBRUIK** of het niet naleven van de veiligheidsvoorschriften in deze gebruiksaanwijzing kan leiden tot ernstig persoonlijk letsel.

BESCHRIJVING VAN DE FUNCTIES

⚠ LET OP:

- Controleer altijd of het gereedschap is uitgeschakeld en zijn stekker uit het stopcontact is verwijderd alvorens de functies op het gereedschap te controleren of af te stellen.

Bijstellen van het voorste wielte (Fig. 1)

Het voorste wielte maakt het mogelijk gelijkmatige druk op het werkstuk uit te oefenen. Voor het bijstellen van het voorste wielte zet u het gereedschap op een vlak oppervlak en maak vervolgens de vleugelmoer los. Schuif het wielte naar boven of naar beneden totdat u een speelafstand (D) krijgt van ongeveer 2 mm. Maak vervolgens de vleugelmoer stevig vast.

Trekschakelaar (Fig. 2)

⚠ LET OP:

- Alvorens het netsnoer op het stopcontact aan te sluiten, dient u altijd te controleren of de trekschakelaar behoorlijk werkt en bij loslaten onmiddellijk naar de "OFF" positie terugkeert.

Om de machine in te schakelen, drukt u gewoon de trek-schakelaar in. Laat de schakelaar los om de machine uit te schakelen.

Voor continu gebruik, eerst de trekkerschakelaar en dan de vergrendelknop indrukken.

Om de machine vanuit de vergrendelde stand te stoppen, de trekkerschakelaar helemaal indrukken en deze dan loslaten.

INEENZETTEN

⚠ LET OP:

- Zorg altijd dat het gereedschap is uitgeschakeld en dat zijn stekker uit het stopcontact is verwijderd alvorens enig werk aan het gereedschap uit te voeren.

Verwijderen of installeren van de schuurrol (Fig. 3 en 4)

Voor het verwijderen van de schuurrol, steekt u een inbussleutel in het as-uiteinde en een andere inbussleutel in het uiteinde van de aandrijf as. Draai de laatstgenoemde inbussleutel naar rechts om en houd de eerstgenoemde stevig vast zodat de schuurrol niet beweegt. Trek de aandrijf as uit van de schuurrol. Verwijder de schuurrol van de spil en neem de rol vervolgens uit het gereedschap.

OPMERKING:

- De aandrijf as is voorzien van een linkse schroefdraad.

Voor het installeren van de schuurrol volgt u de bovenbeschreven procedure in omgekeerde volgorde. Denk eraan bij het installeren er voor te zorgen dat de uitsparringen in de schuurrol op de uitsteekseltjes op de spil komen te zitten.

Gebruik van een stofzak (Fig. 5)

Door het gebruik van een stofzak houdt u uw werkplaats schoon. Voor het aanbrengen van de stofzak op het gereedschap, maakt u de stofuitlaat open door het deksel naar boven te schuiven en daarbij naar rechts te verdraaien. Bevestig vervolgens het verbindingsstuk op de stofuitlaat. De stofzak kunt u daarna op het verbindingsstuk vastklemmen.

⚠ LET OP:

- Wanneer u geen stofzak gebruikt, dient u de stofuitlaat af te sluiten.

BEDIENING (Fig. 6)

Houd het gereedschap bij het handvat en de handgreep vooraan met beide handen stevig vast. Plaats vervolgens het gereedschap op het te bewerken oppervlak en schuif het gereedschap langzaam naar voren en naar achteren, terwijl u daarbij lichte druk uitoefent.

⚠ LET OP:

- Bij het in- of uitschakelen, mag het gereedschap niet op het werkstuk rusten. Beschadiging aan het gereedschap of aan het werkstuk en letsel aan de gebruiker kunnen hiervan het gevolg zijn.
- Oefen slechts lichte druk op het gereedschap uit. Door overmatige druk wordt het nuttig effect verminderd, de gebruiksduur van de schuurrol verkort en kan het werkstuk worden beschadigd.

ONDERHOUD

⚠ LET OP:

- Zorg altijd dat het gereedschap is uitgeschakeld en zijn stekker uit het stopcontact is verwijderd alvorens te beginnen met inspectie of onderhoud.
- Gebruik nooit benzine, wasbenzine, thinner, alcohol en dergelijke. Hierdoor kunnen verkleuring, vervormingen en barsten worden veroorzaakt.

Vervangen van koolborstels

Verwijder en controleer regelmatig de koolborstels. Vervang de koolborstels wanneer ze tot aan de limietmarkering versleten zijn. Houd de koolborstels schoon, zodat ze gemakkelijk in de houders glijden. Beide koolborstels dienen gelijktijdig te worden vervangen. Gebruik uitsluitend gelijksoortige koolborstels. (Fig. 7)

Gebruik een schroevendraaier om de kappen van de koolborstelhouders te verwijderen. Haal de versleten koolborstels eruit, schuif de nieuwe erin, en zet daarna de kappen weer goed vast. (Fig. 8)

Om de VEILIGHEID en BETROUWBAARHEID van het product te handhaven, dienen alle reparaties en alle andere onderhoudswerkzaamheden of afstellingen te worden uitgevoerd door een erkend Makita Servicecentrum, en dat uitsluitend met gebruik van Makita vervangingsonderdelen.

OPTIONELE ACCESSOIRES

⚠ LET OP:

- Deze accessoires of hulpstukken worden aanbevolen voor gebruik met het Makita gereedschap dat in deze gebruiksaanwijzing wordt beschreven. Het gebruik van andere accessoires of hulpstukken kan gevaar voor persoonlijke verwonding opleveren. Gebruik de accessoires of hulpstukken uitsluitend voor het gespecificeerde doel.

Wenst u meer informatie over deze accessoires, neem dan contact op met het dichtstbijzijnde Makita service-centrum.

- Nylon borstelschijf
- Papierstripschijf 120 - 40
- Draadborstelschijf 120
- Katoenen polijstschijf 120
- Verbindingsstuk
- Zeskantsleutel

OPMERKING

- Sommige onderdelen in deze lijst kunnen bij het gereedschap zijn meeverpakt als standaard-accessoires. Deze kunnen van land tot land verschillen.

Geluidsniveau

De typisch, A-gewogen geluidsniveaus vastgesteld volgens EN62841-2-4:

Geluidsdrukniveau (L_{pA}): 92 dB (A)

Geluidsvermogeniveau (L_{WA}): 100 dB (A)

Onnauwkeurigheid (K): 3 dB (A)

ENG907-1

OPMERKING:

- De opgegeven geluidsemissiewaarde(n) is/zijn gemeten volgens een standaardtestmethode en kan/kunnen worden gebruikt om dit gereedschap te vergelijken met andere gereedschappen.
- De opgegeven geluidsemissiewaarde(n) kan/kunnen ook worden gebruikt voor een beoordeling vooraf van de blootstelling.

WAARSCHUWING:

- **Draag gehoorbescherming.**
- **De geluidsemissie tijdens het gebruik van het elektrisch gereedschap in de praktijk kan verschillen van de opgegeven waarde(n) afhankelijk van de manier waarop het gereedschap wordt gebruikt, met name van het soort werkstuk waarmee wordt gewerkt.**
- **Zorg ervoor dat veiligheidsmaatregelen worden getroffen ter bescherming van de gebruiker die zijn gebaseerd op een schatting van de blootstelling onder praktijkomstandigheden (rekening houdend met alle fasen van de bedrijfscyclus, zoals de tijdsduur gedurende welke het gereedschap is uitgeschakeld en stationair draait, naast de ingeschakelde tijdsduur).**

Trilling

De totaalwaarde van de trillingen (triaxiale vectorsom) vastgesteld volgens EN62841-2-4:

Toepassing: schuren van metalen plaat

Trillingsemissie (a_h): 5,5 m/s²

Onnauwkeurigheid (K): 1,5 m/s²

Toepassing: schuren van hout

Trillingsemissie (a_h): 3,0 m/s²

Onnauwkeurigheid (K): 1,5 m/s²

OPMERKING:

- De totale trillingswaarde(n) is/zijn gemeten volgens een standaardtestmethode en kan/kunnen worden gebruikt om dit gereedschap te vergelijken met andere gereedschappen.
- De opgegeven totale trillingswaarde(n) kan/kunnen ook worden gebruikt voor een beoordeling vooraf van de blootstelling.

WAARSCHUWING:

- **De trillingsemissie tijdens het gebruik van het elektrisch gereedschap in de praktijk kan verschillen van de opgegeven waarde(n) afhankelijk van de manier waarop het gereedschap wordt gebruikt, met name van het soort werkstuk waarmee wordt gewerkt.**
- **Zorg ervoor dat veiligheidsmaatregelen worden getroffen ter bescherming van de gebruiker die zijn gebaseerd op een schatting van de blootstelling onder praktijkomstandigheden (rekening houdend met alle fasen van de bedrijfscyclus, zoals de tijdsduur gedurende welke het gereedschap is uitgeschakeld en stationair draait, naast de ingeschakelde tijdsduur).**

VERKLARINGEN VAN CONFORMITEIT

Aleen voor Europese landen

De verklaringen van conformiteit zijn bijgevoegd in Bijlage A bij deze gebruiksaanwijzing.

Explicación de los dibujos

1 Tuerca de mariposa	7 Eje del rodillo	13 Junta
2 Rodillo frontal	8 Llave hexagonal	14 Empuñadura
3 Interruptor de gatillo	9 Muesca	15 Mango
4 Botón de bloqueo	10 Bvlón	16 Marca de límite
5 Vástago	11 Orificio para el polvo	17 Destornillador
6 Rodillo	12 Tapa abatible	18 Tapón de escobilla

ESPECIFICACIONES

GEB146-1

Modelo	9741
Tamaño del rodillo (Diámetro x Anchura)	100 x 120 mm
Velocidad en vacío (min ⁻¹)	3.500
Dimensiones (L x A x A)	310 x 185 x 182 mm
Peso neto	4,2 kg
Clase de seguridad	II

- Debido a un programa continuo de investigación y desarrollo, las especificaciones aquí dadas están sujetas a cambios sin previo aviso
- Las especificaciones pueden ser diferentes de país a país
- Peso de acuerdo con el procedimiento EPTA 01/2014

ENE053-1

Uso previsto

La herramienta ha sido prevista para quitar pintura con disco de papel hendido y limpieza de metal fino con disco de cepillo de alambres.

ENF002-2

Alimentación

La herramienta ha de conectarse solamente a una fuente de alimentación de la misma tensión que la indicada en la placa de características, y sólo puede funcionar con corriente alterna monofásica. El sistema de doble aislamiento de la herramienta puede, por lo tanto, usarse también en enchufes hembra sin conductor de tierra.

GEA010-2

Advertencias de seguridad para herramientas eléctricas en general

⚠ ADVERTENCIA: Lea todas las advertencias de seguridad, instrucciones, ilustraciones y especificaciones provistas con esta herramienta eléctrica. Si no sigue todas las instrucciones indicadas abajo podrá resultar en una descarga eléctrica, un incendio y/o heridas graves.

Guarde todas las advertencias e instrucciones para futuras referencias.

El término "herramienta eléctrica" en las advertencias se refiere a su herramienta eléctrica de funcionamiento con conexión a la red eléctrica (con cable) o herramienta eléctrica de funcionamiento a batería (sin cable).

ADVERTENCIAS DE SEGURIDAD PARA LA LIJADORA

1. **Sujete la herramienta eléctrica por las superficies de asiento aisladas, porque el disco puede entrar en contacto con su propio cable.** Cortar un cable con corriente puede hacer que la corriente circule por las partes metálicas expuestas de la herramienta eléctrica y puede soltar una descarga eléctrica al operario.
2. **Utilice siempre gafas de seguridad o gafas de protección. Las gafas normales o de sol NO sirven para proteger los ojos.**
3. **Inspeccione la superficie de la pieza de trabajo por si tiene materias extrañas, tales como clavos, tornillos, etc., y retírelas antes de empezar la operación.**
4. **Sujete la pieza de trabajo firmemente.**
5. **No se ponga guantes durante la operación.**
6. **Sujete la herramienta firmemente con ambas manos.**
7. **Mantenga las manos alejadas de las partes giratorias.**
8. **No deje la herramienta en marcha. Tenga la herramienta encendida solamente cuando la tenga en las manos.**
9. **No intente nunca utilizar con la herramienta sujetada al revés en un tornillo de banco, etc.**
10. **Algunos materiales contienen sustancias químicas que pueden ser tóxicas. Tenga precaución para evitar la inhalación de polvo y el contacto con la piel. Siga los datos de seguridad del abastecedor del material.**
11. **La utilización de esta herramienta para lijar algunos productos, pinturas y madera podrá exponer al usuario a polvo que contenga sustancias peligrosas. Utilice protección respiratoria apropiada.**

GUARDE ESTAS INSTRUCCIONES.

⚠ ADVERTENCIA:
NO deje que la comodidad o familiaridad con el producto (a base de utilizarlo repetidamente) sustituya la estricta observancia de las normas de seguridad para el producto en cuestión. El MAL USO o el no seguir las normas de seguridad establecidas en este manual de instrucciones podrá ocasionar graves heridas personales.

DESCRIPCIÓN DEL FUNCIONAMIENTO

- ⚠ PRECAUCIÓN:**
- Asegúrese siempre de que la herramienta esté apagada y desenchufada antes de intentar realizar cualquier tipo de ajuste o comprobación en la ella.

Ajuste del rodillo frontal (Fig. 1)

El rodillo frontal le permitirá aplicar una presión uniforme a la pieza de trabajo. Para ajustar el rodillo frontal, ajuste la herramienta en una superficie plana y afloje la tuerca de mariposa. Ajuste el rodillo frontal hacia arriba o abajo hasta que la distancia de espacio libre (D) sea de unos 2 mm. Apriete bien la tuerca mariposa.

Interruptor de encendido (Fig. 2)

⚠ PRECAUCIÓN:

- Antes de enchufar la herramienta, siempre chequee para ver si el interruptor de gatillo trabaja correctamente y regresa a la posición "OFF" cuando lo suelta.

Para encender la herramienta, simplemente presione el interruptor de gatillo. Suéltelo para apagar la herramienta.

Para una operación continua, presione el interruptor de gatillo y oprima el botón de bloqueo.

Para detener la herramienta cuando esté en posición asegurada, vuelva a presionar el interruptor de gatillo y suéltelo.

MONTAJE

⚠ PRECAUCIÓN:

- Asegúrese siempre de que la herramienta esté apagada y desenchufada antes de realizar cualquier trabajo en la herramienta.

Instalación y extracción del rodillo (Fig. 3 y 4)

Para extraer el rodillo, inserte una llave hexagonal en el extremo del vástago y la otra llave hexagonal en el extremo del eje de salida. Gire la llave hexagonal del eje de salida hacia la derecha mientras fija la llave hexagonal del vástago para que no pueda girar el rodillo. Saque el eje fuera del rodillo. Separe un poco el rodillo del vástago y nóquelos de la herramienta.

NOTA:

- El eje del rodillo tiene rosca a la izquierda.

Para instalar el rodillo, siga los procedimientos de extracción al revés. Al instalarlo, asegúrese de alinear las muescas del rodillo con las patillas del vástago.

Conexión a un recolector de polvo (Fig. 5)

El empleo de un recolector de polvo hace que las operaciones de esmerilado sean limpias y facilita la recolección del polvo. Para conectar un recolector de polvo, abra el orificio para el polvo deslizando la placa abatible hacia arriba y hacia la derecha. Una la junta al orificio para el polvo. Ahora podrá conectarse un recolector de polvo a la herramienta.

⚠ PRECAUCIÓN:

- Cuando no emplee un recolector de polvo, cierre la abertura del orificio para el polvo con la placa abatible.

OPERACIÓN (Fig. 6)

Sostenga firmemente la herramienta con ambas manos en el mango y con la empuñadura delante. Ponga la herramienta en la superficie de la pieza de trabajo y mueva la herramienta con cuidado hacia adelante y atrás mientras aplica un poco de presión hacia abajo.

⚠ PRECAUCIÓN:

- La herramienta no debe estar en contacto con la superficie de la pieza de trabajo cuando conecta o desconecta la herramienta. Pueden ocasionarse daños en la herramienta o en la superficie de la pieza de trabajo y daños personales en el operario.
- Aplique sólo un poco de presión hacia abajo. Demasiada presión puede reducir la eficiencia de la herramienta, acortar la vida útil de la rueda y posiblemente dañar la superficie de la pieza de trabajo.

MANTENIMIENTO

⚠ PRECAUCIÓN:

- Asegúrese siempre de que la herramienta esté apagada y desenchufada antes de intentar realizar la inspección o el mantenimiento.
- No utilice nunca gasolina, bencina, disolvente, alcohol o similares. Podría producir descoloración, deformación o grietas.

Substitución de las escobillas de carbón

Extraiga e inspeccione regularmente las escobillas de carbón. Sustitúyalas cuando se hayan gastado hasta la marca límite. Mantenga las escobillas de carbón limpias de forma que entren libremente en los portaescobillas. Ambas escobillas de carbón deberán ser sustituidas al mismo tiempo. Utilice únicamente escobillas de carbón idénticas. (Fig. 7)

Utilice un destornillador para quitar los tapones portaescobillas. Extraiga las escobillas desgastadas, inserte las nuevas y fije los tapones portaescobillas. (Fig. 8)

Para mantener la SEGURIDAD y la FIABILIDAD del producto, las reparaciones y cualquier otro mantenimiento o ajuste deberán ser realizados por los centros de servicio autorizado de Makita, siempre con piezas de repuesto de Makita.

ACCESORIOS OPCIONALES

⚠ PRECAUCIÓN:

- Estos accesorios o acoplamientos están recomendados para utilizar con la herramienta Makita especificada en este manual. El empleo de otros accesorios o acoplamientos conllevará un riesgo de sufrir heridas personales. Utilice los accesorios o acoplamientos solamente para su fin establecido.

Si necesita cualquier ayuda para más detalles en relación con estos accesorios, pregunte al centro de servicio Makita local.

- Disco de cepillo de nylon
- Disco de papel hendido de 120 - 40
- Disco de cepillo de alambres de 120
- Disco de algodón para pulir de 120
- Junta
- Llave hexagonal

NOTA:

- Algunos elementos de la lista podrán estar incluidos en el paquete de la herramienta como accesorios estándar. Pueden variar de un país a otro.

Ruido

El nivel de ruido A-ponderado típico determinado de acuerdo con la norma EN62841-2-4:

Nivel de presión sonora (L_{pA}): 92 dB (A)

Nivel de potencia sonora (L_{WA}): 100 dB (A)

Error (K): 3 dB (A)

ENG907-1

NOTA:

- El valor (o los valores) de emisión de ruido declarado ha sido medido de acuerdo con un método de prueba estándar y se puede utilizar para comparar una herramienta con otra.
- El valor (o valores) de emisión de ruido declarado también se puede utilizar en una valoración preliminar de exposición.

ADVERTENCIA:

- **Póngase protectores para oídos.**
- **La emisión de ruido durante la utilización real de la herramienta eléctrica puede variar del valor (o los valores) de emisión declarado dependiendo de las formas en las que la herramienta sea utilizada, especialmente qué tipo de pieza de trabajo se procesa.**
- **Asegúrese de identificar medidas de seguridad para proteger al operario que estén basadas en una estimación de la exposición en las condiciones reales de utilización (teniendo en cuenta todas las partes del ciclo operativo como las veces cuando la herramienta está apagada y cuando está funcionando en vacío además del tiempo de gatillo).**

Vibración

El valor total de la vibración (suma de vectores triaxiales) determinado de acuerdo con la norma EN62841-2-4:

Modo tarea: lijado de placas metálicas

Emisión de vibración (a_h): 5,5 m/s²

Error (K): 1,5 m/s²

Modo tarea: lijado de madera

Emisión de vibración (a_h): 3,0 m/s²

Error (K): 1,5 m/s²

ENG901-2

NOTA:

- El valor (o los valores) total de emisión de vibración declarado ha sido medido de acuerdo con un método de prueba estándar y se puede utilizar para comparar una herramienta con otra.
- El valor (o los valores) total de emisión de vibración declarado también se puede utilizar en una valoración preliminar de exposición.

ADVERTENCIA:

- **La emisión de vibración durante la utilización real de la herramienta eléctrica puede variar del valor (o los valores) de emisión declarado dependiendo de las formas en las que la herramienta sea utilizada, especialmente qué tipo de pieza de trabajo se procesa.**
- **Asegúrese de identificar medidas de seguridad para proteger al operario que estén basadas en una estimación de la exposición en las condiciones reales de utilización (teniendo en cuenta todas las partes del ciclo operativo como las veces cuando la herramienta está apagada y cuando está funcionando en vacío además del tiempo de gatillo).**

DECLARACIONES DE CONFORMIDAD

Para países europeos solamente

Las declaraciones de conformidad están incluidas como Anexo A de este manual de instrucciones.

Explicação geral

1	Porca de orelhas	7	Eixo de saída	13	Adaptador
2	Roleta frontal	8	Chave hexagonal	14	Pega frontal
3	Gatilho do interruptor	9	Orifício ranhurado	15	Punho
4	Botão de bloqueio	10	Pino	16	Marca limite
5	Veio	11	Saída do pó	17	Chave de fendas
6	Rolo	12	Tampa	18	Tampa do porta-escovas

ESPECIFICAÇÕES

Modelo	9741
Medida do rolo (Diâmetro x Largura)	100 x 120 mm
Velocidade em vazio (min^{-1})	3.500
Dimensões (C x L x A)	310 x 185 x 182 mm
Peso líquido	4,2 kg
Classe de segurança	□/II

- Devido a um programa contínuo de pesquisa e desenvolvimento, estas especificações podem ser alteradas sem aviso prévio.
- As especificações podem variar de país para país.
- Peso de acordo com o Procedimento 01/2014 da EPTA (European Power Tool Association)

ENE053-1

Utilização pretendida

A ferramenta foi concebida para retirar tinta com escova de lixa abrasiva e para limpeza de metal fino com de escova metálica.

ENF002-2

Alimentação

A ferramenta só deve ser ligada a uma fonte de alimentação com a mesma voltagem da indicada na placa de características, e só funciona com alimentação de corrente alterna monofásica. Tem um sistema de isolamento duplo e pode, por isso, utilizar tomadas sem ligação à terra.

GEA010-2

Avisos gerais de segurança para ferramentas eléctricas

⚠ AVISO: Leia todos os avisos de segurança, instruções, ilustrações e especificações fornecidos com esta ferramenta eléctrica. O não cumprimento de todas as instruções indicadas em baixo pode resultar em choque eléctrico, incêndio e/ou ferimentos graves.

Guarde todos os avisos e instruções para futuras referências.

O termo “ferramenta eléctrica” nos avisos refere-se às ferramentas eléctricas ligadas à corrente eléctrica (com cabo) ou às ferramentas eléctricas operadas por meio de bateria (sem cabo).

GEB146-1

AVISOS DE SEGURANÇA DA LIXADEIRA DE ESCOVA

1. **Agarre na ferramenta eléctrica pelas superfícies isoladas porque a roda pode entrar em contacto com o próprio cabo.** Cortar um fio sob tensão poderá colocar peças metálicas expostas da ferramenta eléctrica sob tensão e pode causar um choque eléctrico no operador.

2. **Use sempre óculos de proteção. Os óculos comuns ou óculos de sol NÃO são óculos de proteção.**
3. **Inspeccione e remova matéria estranha como pregos, parafusos, etc. da superfície da peça de trabalho antes da operação.**
4. **Segure firmemente na peça de trabalho.**
5. **Não use luvas de proteção durante a operação.**
6. **Segure firmemente na ferramenta com as duas mãos.**
7. **Mantenha as mãos afastadas de peças rotativas.**
8. **Não deixe a ferramenta a funcionar. Opere a ferramenta apenas quando for portátil.**
9. **Nunca tente usar com a ferramenta segura virada ao contrário num torno, etc.**
10. **Alguns materiais contêm produtos químicos que poderão ser tóxicos. Tenha cuidado de modo a evitar a inalação de pó e o contacto com a pele. Siga os dados de segurança do fornecedor do material.**
11. **O uso desta ferramenta para lixar alguns produtos, tintas e madeira pode expor o utilizador a poeiras que contêm substâncias perigosas. Use proteção respiratória adequada.**

GUARDE ESTAS INSTRUÇÕES.**⚠ AVISO:**

NÃO permita que o conforto ou familiaridade com o produto (adquirido com o uso repetido) substitua o cumprimento estrito das regras de segurança da ferramenta. A MÁ INTERPRETAÇÃO ou o não seguimento das regras de segurança estabelecidas neste manual de instruções pode provocar ferimentos pessoais graves.

DESCRIÇÃO DO FUNCIONAMENTO**⚠ PRECAUÇÃO:**

- Certifique-se sempre de que a ferramenta está desligada e com a ficha retirada da tomada, antes de proceder a afinações ou de verificar o funcionamento respectivo.

Ajuste do rolete frontal (Fig. 1)

O rolete frontal permite-lhe exercer uma pressão uniforme sobre a superfície de trabalho. Para regular o rolete frontal, coloque a ferramenta sobre uma superfície plana e desaperte a porca de orelhas. Regule-o para cima ou para baixo até que o espaço (D) seja de cerca de 2 mm. Aperte bem a porca de orelhas.

Interruptor (Fig. 2)

⚠️ PRECAUÇÃO:

- Antes de ligar a ferramenta verifique sempre se o gatilho funciona correctamente e volta para a posição "OFF" (desligado) quando o solta.

Para ligar a ferramenta, carregue no gatilho do interruptor. Liberte-o para parar.

Para operação contínua, carregue no gatilho do interruptor e em seguida empurre o botão de bloqueio.

Para parar a ferramenta a partir da posição de bloqueio carregue completamente no gatilho do interruptor e em seguida liberte-o.

ASSEMBLAGEM

⚠️ PRECAUÇÃO:

- Certifique-se sempre de que a ferramenta está desligada e com a ficha retirada da tomada antes de executar qualquer manutenção na ferramenta.

Extracção ou instalação do rolo (Fig. 3 e 4)

Para retirar o rolo, introduza uma chave hexagonal na extremidade do veio e outra na extremidade do eixo de saída. Rode a chave hexagonal no eixo de saída, para a direita, ao mesmo tempo que segura firmemente a chave hexagonal no veio, a fim de impedir qualquer movimento do rolo. Retire o eixo de saída do rolo. Afaste o rolo ligeiramente do veio e retire-o da ferramenta.

NOTA:

- O eixo de saída tem uma rosca no lado esquerdo.

Para instalar o rolo siga inversamente o procedimento para extracção, certificando-se de que alinha os orifícios ranhurados do rolo com os pinos no veio.

Ligação a um aspirador (Fig. 5)

A utilização de um aspirador permite um trabalho limpo e a fácil recolha do pó. Para ligar o aspirador, abra a tampa da saída do pó, deslizando-a para cima e para a direita. Instale o adaptador e seguidamente poderá ligar o aspirador.

⚠️ PRECAUÇÃO:

- Quando não estiver a utilizar o aspirador feche a saída do pó com a tampa.

OPERAÇÃO (Fig. 6)

Segure a ferramenta firmemente com as duas mãos, no punho e na pega frontal. Coloque-a sobre a superfície de trabalho e movimente-a devagar para a frente e para trás, exercendo apenas uma ligeira pressão.

⚠️ PRECAUÇÃO:

- A ferramenta não deve estar em contacto com a superfície de trabalho quando a ligar ou desligar. Se o fizer, poderá danificar a ferramenta ou a superfície de trabalho e causar danos pessoais.
- Exerça apenas uma ligeira pressão na ferramenta. Uma pressão excessiva poderá diminuir o rendimento da ferramenta, encurtar o seu tempo de vida útil e danificar a superfície de trabalho.

MANUTENÇÃO

⚠️ PRECAUÇÃO:

- Certifique-se sempre de que a ferramenta está desligada e com a ficha retirada da tomada antes de tentar proceder à inspecção, ou à manutenção da ferramenta.
- Nunca utilize gasolina, benzina, diluente, álcool ou produtos semelhantes. Pode ocorrer a descoloração, deformação ou rachaduras.

Substituição das escovas de carvão

Retire e verifique regularmente as escovas de carvão. Substitua-as quando estiverem gastas até à marca limite. Mantenha as escovas de carvão limpas e a deslizar nos suportes. As duas escovas de carvão devem ser substituídas ao mesmo tempo. Só utilize escovas de carvão idênticas. (Fig. 7)

Utilize uma chave de parafusos para retirar as tampas do porta-escovas. Retire as escovas de carvão usadas, coloque as novas e prenda as tampas dos porta-escovas. (Fig. 8)

Para manter a SEGURANÇA e FIABILIDADE, as reparações e outras acções de manutenção ou ajustes devem ser executados pelos Centros de assistência autorizados da Makita, utilizando sempre peças de substituição Makita.

ACESSÓRIOS OPCIONAIS

⚠️ PRECAUÇÃO:

- Estes acessórios ou acoplamentos são os recomendados para uso na ferramenta Makita especificada neste manual. A utilização de qualquer outro acessório ou acoplamento poderá ser perigosa para o operador. Os acessórios ou acoplamentos devem ser utilizados de maneira adequada e apenas para os fins a que se destinam.

No caso de necessitar ajuda para mais detalhes sobre estes acessórios, consulte ao departamento de assistência local da Makita.

- Escova de nylon
- Escova de lixa 120 - 40
- Escova metálica 120
- Escova de algodão 120
- Adaptador
- Chave hexagonal

NOTA:

- Alguns itens da lista podem estar incluídos na embalagem da ferramenta como acessórios padrão. Eles podem variar de país para país.

Ruído

A característica do nível de ruído A determinado de acordo com EN62841-2-4:

Nível de pressão de som (L_{pA}): 92 dB (A)

Nível do som (L_{WA}): 100 dB (A)

Variabilidade (K): 3 dB (A)

ENG907-1

NOTA:

- O(s) valor(es) da emissão de ruído indicado(s) foi medido de acordo com um método de teste padrão e pode ser utilizado para comparar duas ferramentas.
- O(s) valor(es) da emissão de ruído indicado(s) pode também ser utilizado na avaliação preliminar da exposição.

⚠ AVISO:

- Utilize protectores auriculares.
- A emissão de ruído durante a utilização real da ferramenta eléctrica pode diferir do(s) valor(es) indicado(s), dependendo das formas como a ferramenta é utilizada, especialmente o tipo de peça de trabalho que é processada.
- Certifique-se de identificar as medidas de segurança para protecção do operador que sejam baseadas em uma estimativa de exposição em condições reais de utilização (considerando todas as partes do ciclo de operação, tal como quando a ferramenta está desligada e quando está a funcionar em marcha lenta além do tempo de accionamento).

Vibração

Valor total da vibração (soma vectorial tri-axial) determinado de acordo EN62841-2-4:

Modo de funcionamento: placa de metal de lixamento

Emissão de vibração (a_{hv}): 5,5 m/s²

Variabilidade (K): 1,5 m/s²

Modo de funcionamento: lixamento de madeira

Emissão de vibração (a_{hv}): 3,0 m/s²

Variabilidade (K): 1,5 m/s²

ENG901-2

NOTA:

- O(s) valor(es) total(ais) de vibração indicado(s) foi medido de acordo com um método de teste padrão e pode ser utilizado para comparar duas ferramentas.
- O(s) valor(es) total(ais) de vibração indicado(s) pode também ser utilizado na avaliação preliminar da exposição.

⚠ AVISO:

- A emissão de vibração durante a utilização real da ferramenta eléctrica pode diferir do(s) valor(es) indicado(s), dependendo das formas como a ferramenta é utilizada, especialmente o tipo de peça de trabalho que é processada.
- Certifique-se de identificar as medidas de segurança para protecção do operador que sejam baseadas em uma estimativa de exposição em condições reais de utilização (considerando todas as partes do ciclo de operação, tal como quando a ferramenta está desligada e quando está a funcionar em marcha lenta além do tempo de accionamento).

DECLARAÇÕES DE CONFORMIDADE

Apenas para os países europeus

As Declarações de conformidade estão incluídas no Anexo A deste manual de instruções.

Illustrationsoversigt

1 Fløjmotrik	7 Udgangsaksel	13 Samleled
2 Forrulle	8 Sekskantsnøgle	14 Greb
3 Afbryderkontakt	9 Kærv	15 Håndtag
4 Låseknop	10 Stift	16 Slidgrænse
5 Spindel	11 Støvport	17 Skruetrækker
6 Børste	12 Dækplade	18 Kulholderdæksel

SPECIFIKATIONER

Model	9741
Børstemål (Diameter x bredde)	100 x 120 mm
Omdrejninger (uden belastning) (min ⁻¹)	3 500
Mål (L x B x H)	310 x 185 x 182 mm
Vægt	4,2 kg
Sikkerhedsklasse	□/II

- På grund af vores kontinuerlige forskningsprogrammer og udvikling, kan hosstående specifikationer blive ændret uden varsel.
- Specifikationer kan variere fra land til land.
- Vægt i henhold til EPTA-Procedure 01/2014

ENE053-1

Tilsigtet anvendelse

Denne maskine er beregnet til fjernelse af maling med slidspapirskive og fin metalrengøring med stålborste-skive.

ENF002-2

Strømforsyning

Maskinen må kun tilsluttes en strømforsyning med samme spænding som angivet på typeskiltet, og kan kun anvendes på enfaset vekselstrømforsyning. Den er dobbeltisoleret og kan derfor også tilsluttes netstik uden jordforbindelse.

GEA010-2

Almindelige sikkerhedsregler for el-værktøj

⚠ ADVARSEL: Læs alle de sikkerhedsadvarsler, instruktioner, illustrationer og specifikationer, der følger med denne maskine. Forsømmelse af at overholde alle nedenstående instruktioner kan medføre elektrisk stød, brand og/eller alvorlig personskade.

Gem alle advarsler og instruktioner til fremtidig reference.

Ordet "el-værktøj" i advarslerne henviser til det netforsyede (netledning) el-værktøj eller batteriforsyede (akku) el-værktøj.

GEB146-1

SIKERHEDSADVARSLER FOR HJULSLIBEMASKINE

1. **Hold maskinen i de isolerede gribeblader, da hjulet kan komme i kontakt med sin egen ledning.** Hvis der skæres i en strømførende ledning, kan maskinens ikke-isolerede metaldele blive strømførende, hvorved operatøren kan få elektrisk stød.
2. **Anvend altid sikkerhedsbriller eller beskyttelsesbriller. Almindelige briller eller solbriller er IKKE sikkerhedsbriller.**
3. **Se efter og fjern fremmedlegemer som f.eks. søm, skruer osv. fra arbejdsemnets overflade, før arbejdet påbegyndes.**

4. **Fastgør arbejdsemnet forsvarligt.**
5. **Undlad at bære handsker under arbejdet.**
6. **Hold godt fast i maskinen med begge hænder.**
7. **Hold hænderne på afstand af roterende dele.**
8. **Lad ikke maskinen ligge og køre. Anvend kun maskinen, når den holdes i hænderne.**
9. **Forsøg aldrig at bruge maskinen fastspændt med bunden i vejret i en skruestik osv.**
10. **Nogle materialer indeholder kemikalier, der kan være giftige. Sørg for at undgå indånding af støv samt kontakt med huden. Følg materialeleverandørens sikkerhedsdata.**
11. **Brug af denne maskine til at slibe visse produkter, malinger og træ kan udsætte brugeren for støv, der indeholder farlige stoffer. Anvend passende åndedrætsbeskyttelse.**

GEM DENNE BRUGSANVISNING.

⚠ ADVARSEL:

LAD IKKE bekvemmelighed eller kendskab til produktet (opnået gennem gentagen brug) forhindre, at sikkerhedsforskrifterne for produktet nøje overholdes. MISBRUG eller forsømmelse af at følge de i denne brugsvejledning givne sikkerhedsforskrifter kan medføre alvorlig personskade.

FUNKTIONSBESKRIVELSE

⚠ FORSIGTIG:

- Kontroller altid, at maskinen er slået fra, og at netstikket er trukket ud, før der udføres justeringer eller funktioner kontrolleres på denne maskine.

Justering af forrullen (Fig. 1)

Forrullen giver mulighed for at udøve et jævnt slibetryk på emnet. For at justere forrullen, sættes maskinen på en plan flade og fløjmotrikken løsnes. Justér forrullen op eller ned indtil frigangen mellem børste og emne er cirka 2 mm. Spænd fløjmotrikken godt til.

Afbryderkontaktbetjening (Fig. 2)

⚠ FORSIGTIG:

- Før maskinen sættes til netstikket, skal De altid kontrollere, at afbryderkontakten fungerer korrekt og returnerer til "OFF" positionen, når den slippes.

Tryk på afbryderkontakten for at starte maskinen. Slip afbryderkontakten for at stoppe maskinen.

Ved vedvarende arbejde trykkes på afbryderkontakten og derefter trykkes låseknappen ind.

For at stoppe maskinen fra denne låste position trykkes afbryderkontakten helt i bund, hvorefter den slippes.

SAMLING

⚠ FORSIGTIG:

- Sørg altid for, at maskinen er afbrudt og taget ud af forbindelse, inden der udføres noget arbejde på maskinen.

Afmontering eller montering af børsten

(Fig. 3 og 4)

For at afmontere børsten sættes en sekskantsnøgle i for enden af spindlen og en anden sekskantsnøgle for enden af udgangsakslen. Drej sekskantsnøglen i udgangsakslen med uret mens De holder sekskantsnøglen i spindlen godt fast således at børsten ikke kan dreje rundt. Træk udgangsakslen ud fra børsten. Flyt børsten lidt væk fra spindlen og fjern børsten fra maskinen.

BEMÆRK:

- Udgangsakslen har LINKS-gevind, dvs. løsnes med uret!

For montering af børsten gæes frem i modsat rækkefølge. Vær opmærksom på, at noterne i børsten passer med stiften i akslen.

Tilslutning til en støvsuger (Fig. 5)

Brug af en støvsuger giver ren slibning og let støvsopsamling. For at forbinde en støvsuger skal støvporten åbnes ved at dækpladen skubbes op, i retning med uret. Sæt samleledet på støvporten. Nu kan en støvsuger tilsluttes denne maskine.

⚠ FORSIGTIG:

- Når der ikke anvendes en støvsuger skal støvporten lukkes med dækpladen.

ANVENDELSE (Fig. 6)

Hold godt fast i maskinen, med en hånd på håndtaget og en hånd på grebet foran. Sæt maskinen på emnets overflade og bevæg maskinen let frem og tilbage mens der øves et let nedadgående tryk.

⚠ FORSIGTIG:

- Maskinen bør ikke være i kontakt med emnets overflade når der tændes og slukkes for den. Hvis den er det, kan det medføre beskadigelse af maskinen eller emnets overflade og personskaade.
- Tryk kun let på maskinen. Stærkt tryk øger ikke effektiviteten, men kan tværtimod afkorte brugstiden og udhule emnets overflade.

VEDLIGEHOLDELSE

⚠ FORSIGTIG:

- Kontrollér altid, at maskinen er slået fra, og at netstikket er trukket ud, før der udføres eftersyn eller vedligeholdelse.
- Anvend aldrig benzin, rensbenzin, fortynder, alkohol og lignende. Resultatet kan blive misfarvning, deformation eller revner.

Udskiftning af kul

Udtag og efterse kullene med regelmæssige mellemrum. Udskift kullene, når de er slidt ned til slidmarkeringen. Hold kullene rene og i stand til frit at glide ind i holderne. Begge kul skal udskiftes parvist samtidigt. Anvend kun identiske kulbørster. (Fig. 7)

Byt en skruetrækker til at afmontere kulholderdækslerne. Tag de slidte kul ud, isæt de nye og fastgør derefter kulholderdækslerne. (Fig. 8)

For at opretholde produktets SIKKERHED og PÅLIDELIGHED bør reparation, vedligeholdelse og justering kun udføres af et Makita Service Center med anvendelse af original Makita udskiftningsdele.

EKSTRAUDSTYR

⚠ FORSIGTIG:

- Det i denne manual specificerede tilbehør og anordninger anbefales til brug sammen med Deres Makita maskine. Brug af andet tilbehør og andre anordninger kan udgøre en risiko for personskaade. Anvend kun tilbehør og anordninger til de beskrevne formål.

Hvis De behøver assistance eller yderligere detaljer om dette tilbehør, bedes De kontakte Deres lokale Makita servicecenter.

- Nylonbørsteskiye
- Slidspapirskive 120 - 40
- Stålbørsteskiye 120
- Bomuldspolerskiye 120
- Samleled
- Sekskantsnøgle

BEMÆRK:

- Nogle ting på denne liste kan være inkluderet i værktøjsspakken som standardtilbehør. Det kan være forskellige fra land til land.

Lyd

Det typiske A-vægtede støjniveau bestemt i overensstemmelse med EN62841-2-4:

Lydtryksniveau (L_{pA}): 92 dB (A)

Lydeffektniveau: (L_{WA}): 100 dB (A)

Usikkerhed (K): 3 dB (A)

ENG907-1

BEMÆRK:

- De(n) angivne støjemissionsværdi(er) er målt i overensstemmelse med en standardtestmetode og kan anvendes til at sammenligne en maskine med en anden.
- De(n) angivne støjemissionsværdi(er) kan også anvendes i en præliminær eksponeringsvurdering.

⚠ ADVARSEL:

- **Bær høreværn.**
- **Støjemissionen under den faktiske anvendelse af maskinen kan være forskellig fra de(n) angivne værdi(er), afhængigt af den måde hvorpå maskinen anvendes, især den type arbejdsemne der behandles.**
- **Sørg for at identificere de sikkerhedsforskrifter til beskyttelse af operatøren, som er baseret på en vurdering af eksponering under de faktiske brugsforhold (med hensyntagen til alle dele i brugscyklussen, f.eks. de gange, hvor maskinen er slukket, og når den kører i tomgang i tilgift til afbryderti-dien).**

Vibration

Vibrations totalværdi (tre-aksial vektorsum) bestemt i overensstemmelse med EN62841-2-4:

Arbejdsindstilling: slibning af metalplade

Vibrationsafgivelse (a_H): $5,5 \text{ m/s}^2$

Usikkerhed (K): $1,5 \text{ m/s}^2$

Arbejdsindstilling: slibning af træ

Vibrationsafgivelse (a_H): $3,0 \text{ m/s}^2$

Usikkerhed (K): $1,5 \text{ m/s}^2$

ENG901-2

BEMÆRK:

- De(n) angivne totalværdi(er) for vibration er målt i overensstemmelse med en standardtestmetode og kan anvendes til at sammenligne en maskine med en anden.
- De(n) angivne totalværdi(er) for vibration kan også anvendes i en præliminær eksponeringsvurdering.

ADVARSEL:

- Vibrationsemissionen under den faktiske anvendelse af maskinen kan være forskellig fra de(n) angivne værdi(er), afhængigt af den måde hvorpå maskinen anvendes, især den type arbejdsemne der behandles.
- Sørg for at identificere de sikkerhedsforskrifter til beskyttelse af operatøren, som er baseret på en vurdering af eksponering under de faktiske brugsforhold (med hensyntagen til alle dele i brugscyklussen, f.eks. de gange, hvor maskinen er slukket, og når den kører i tomgang i tilgift til afbrydertiden).

OVERENSSTEMMELSESERKLÆRINGER

Kun for lande i Europa

Overensstemmelseserklæringerne er inkluderet i Bilag A i denne brugsanvisning.

Περιγραφή γενικής άποψης

1 Πεταλούδα	8 Εξαγ. κλειδί	15 Χειρολαβή
2 Εμπρόσθιος κύλινδρος	9 Εγκοπή	16 Σημάδι ορίου
3 Σκανδάλη διακόπτης	10 Πείρος	17 Κατσαβίδι
4 Κουμπί κλειδώματος	11 Είσοδος σκόνης	18 Κάλυμμα υποδοχής καρβουνάκι
5 Αξονας περιστροφής	12 Σκέπασμα	
6 Τροχός	13 Σύνδεσμος	
7 Κινητήριος άξονας	14 Λαβή	

ΤΕΧΝΙΚΑ ΧΑΡΑΚΤΗΡΙΣΤΙΚΑ

GEB146-1

Μοντέλο

9741

Μέγεθος τροχού

(Διάμετρος x Πλάτος) 100 x 120 χιλ

Ταχύτητα χωρίς φορτίο (χιλ⁻¹) 3.500

Διαστάσεις (Μ x Π x Υ) 310 x 185 x 182 χιλ

Βάρος καθαρό 4,2 χγρ

Κατηγορία ασφάλειας II

- Λόγω του ότι καταβάλλομε προσπάθειες μέσω της έρευνας και περαιτέρω εξέλιξης για τα προϊόντα μας επιφυλασσόμεθα αχαιτικά με τροποποιήσεις για τα τεχνικά χαρακτηριστικά που αναφέρονται εδώ.
- Τα τεχνικά χαρακτηριστικά δύνανται να διαφέρουν από χώρα σε χώρα.
- Βάρος σύμφωνα με διαδικασία EPTA 01/2014

ENE053-1

Προοριζόμενη χρήση

Το εργαλείο προορίζεται για την αφαίρεση βαφής με τον τροχό κομμένου χαρτιού και τον καθαρισμό λεπτού μετάλλου με τον τροχό συρμάτινης βούρτσας.

ENF002-2

Ρευματοδότηση

Το μηχάνημα πρέπει να συνδέεται μόνο σε παροχή ρεύματος της ίδιας τάσης με αυτή που αναφέρεται στην πινακίδα κατασκευαστού και μπορεί να λειτουργήσει μόνο με εναλλασσόμενο μονοφασικό ρεύμα. Τα μηχανήματα αυτά έχουν διπλή μόνωση και κατά συνέπεια, μπορούν να συνδεθούν σε ακροδέκτες χωρίς σύρμα γείωσης.

GEA010-2

Γενικές προειδοποιήσεις ασφαλείας για το ηλεκτρικό εργαλείο

⚠ ΠΡΟΕΙΔΟΠΟΙΗΣΗ: Διαβάστε όλες τις προειδοποιήσεις ασφαλείας, οδηγίες, εικονογραφίες και προδιαγραφές που παρέχονται με αυτό το ηλεκτρικό εργαλείο. Η μη τήρηση όλων των οδηγιών που αναγράφονται κατωτέρω μπορεί να καταλήξει σε ηλεκτροπληξία, πυρκαγιά ή/και σοβαρό τραυματισμό.

Φυλάξτε όλες τις προειδοποιήσεις και τις οδηγίες για μελλοντική παραπομπή.

Στις προειδοποιήσεις, ο όρος "ηλεκτρικό εργαλείο" αναφέρεται σε ηλεκτρικό εργαλείο που τροφοδοτείται από την κύρια παροχή ηλεκτρικού ρεύματος (με ηλεκτρικό καλώδιο) ή σε ηλεκτρικό εργαλείο που τροφοδοτείται από μπαταρία (χωρίς ηλεκτρικό καλώδιο).

ΠΡΟΕΙΔΟΠΟΙΗΣΕΙΣ ΑΣΦΑΛΕΙΑΣ ΓΙΑ ΤΟΝ ΤΡΟΧΟ ΛΕΙΑΝΣΗΣ

1. **Να κρατάτε το ηλεκτρικό εργαλείο από τις μονωμένες επιφάνειες λαβής, επειδή ο τροχός είναι δυνατό να έρθει σε επαφή με το καλώδιο.** Σε περίπτωση που κοπεί κάποιο ηλεκτροφόρο καλώδιο, μπορεί τα εκτεθειμένα μεταλλικά εξαρτήματα του ηλεκτρικού εργαλείου να καταστούν και αυτά ηλεκτροφόρα και να προκληθεί ηλεκτροπληξία στο χειριστή.
2. **Να χρησιμοποιείτε πάντα γυαλιά ασφαλείας ή προστατευτικά γυαλιά.** Τα συνηθισμένα γυαλιά οράσεως ή γυαλιά ηλίου ΔΕΝ είναι γυαλιά ασφαλείας.
3. **Επιθεωρήστε και απομακρύνετε τα ξένα υλικά, όπως καρφά, βίδες, κτλ. από την επιφάνεια του τεμαχίου εργασίας πριν από τη λειτουργία.**
4. **Ασφαλίστε καλά το τεμάχιο εργασίας.**
5. **Μη φοράτε γάντια κατά τη λειτουργία.**
6. **Κρατήστε το εργαλείο σταθερά με τα δύο χέρια.**
7. **Να διατηρείτε τα χέρια σας μακριά από τα περιστρεφόμενα μέρη.**
8. **Μην αφήνετε το εργαλείο αναμμένο. Να χειρίζεστε το εργαλείο μόνο όταν το κρατάτε στο χέρι.**
9. **Μην επιχειρήσετε ποτέ να χρησιμοποιήσετε το εργαλείο στερεωμένο ανάποδα σε μια μέγγενη, κτλ.**
10. **Μερικά υλικά περιέχουν χημικά που μπορεί να είναι τοξικά. Να προσέχετε ώστε να αποφεύγετε την εισπνοή σκόνης και την επαφή με το δέρμα. Να ακολουθείτε τα δεδομένα ασφαλείας του προμηθευτή υλικού.**
11. **Η χρήση του εργαλείου αυτού για τη λείανση ορισμένων προϊόντων, βαφών και ξύλων μπορεί να εκθέσει το χρήστη σε σκόνη που περιέχει επικίνδυνες ουσίες. Να χρησιμοποιείτε κατάλληλη αναπνευστική προστασία.**

ΦΥΛΑΞΤΕ ΤΙΣ ΟΔΗΓΙΕΣ ΑΥΤΕΣ.**⚠ ΠΡΟΕΙΔΟΠΟΙΗΣΗ:**

ΜΗΝ επιτρέψετε στην άνεση ή στην εξοικειωσή σας με το προϊόν (που αποκτήθηκε από επανειλημμένη χρήση) να αντικαταστήσει την αυστηρή τήρηση των κανόνων ασφαλείας του παρόντος εργαλείου. Η ΛΑΝΘΑΣΜΕΝΗ ΧΡΗΣΗ ή η αμέλεια να ακολουθήσετε τους κανόνες ασφαλείας που διατυπώνονται στο παρόν εγχειρίδιο οδηγιών μπορεί να προκαλέσει σοβαρό προσωπικό τραυματισμό.

ΠΕΡΙΓΡΑΦΗ ΛΕΙΤΟΥΡΓΙΑΣ

⚠️ ΠΡΟΣΟΧΗ:

- Πάντοτε να είστε σίγουροι ότι το εργαλείο είναι σβηστό και αποσυνδεδεμένο από το ρεύμα πριν ρυθμίσετε ή ελέγξετε κάποια λειτουργία στο εργαλείο.

Ρύθμιση εμπρόσθιου κύλινδρου (Εικ. 1)

Ο εμπρόσθιος κύλινδρος σας επιτρέπει να εφαρμόζετε ομοιόμορφη πίεση στο αντικείμενο εργασίας. Για να ρυθμίσετε τον εμπρόσθιο κύλινδρο, βάλτε το μηχάνημα σε μια επίπεδη επιφάνεια και χαλαρώστε τη πεταλούδα. Ρυθμίστε τον εμπρόσθιο κύλινδρο επάνω ή κάτω έως ότου η απόσταση διακένου (D) να είναι περίπου 2 χιλ. Σφίχτε γερά τη πεταλούδα.

Λειτουργία διακόπτη (Εικ. 2)

⚠️ ΠΡΟΣΟΧΗ:

- Πριν συνδέσετε το μηχάνημα στο ρεύμα, πάντοτε ελέγχετε να δείτε ότι η σκανδάλη διακόπτης ενεργοποιεί κανονικά και επιτρέπει στη θέση “OFF” όταν ελευθερώνεται.

Για να ξεκινήσει το μηχάνημα, απλώς τραβήχτε τη σκανδάλη διακόπτης. Για να σταματήσει αφήστε τη σκανδάλη διακόπτης.

Για συνεχή λειτουργία, τραβήχτε τη σκανδάλη διακόπτης και σπρώχτε μέσα το κουμπί ασφάλισης. Για να σταματήσετε το μηχάνημα από την ασφαλισμένη θέση, τραβήχτε τη σκανδάλη διακόπτης εντελώς, και μετά αφήστε τη.

ΣΥΝΑΡΜΟΛΟΓΗΣΗ

⚠️ ΠΡΟΣΟΧΗ:

- Πάντοτε να σιγουρεύεστε ότι το εργαλείο είναι σβηστό και αποσυνδεδεμένο πριν εκτελέσετε οποιαδήποτε εργασία στο εργαλείο.

Αφαίρεση ή τοποθέτηση του τροχού (Εικ. 3 και 4)

Για να αφαιρέσετε τον τροχό, βάλτε ένα εξαγ. κλειδί στην άκρη του άξονα περιστροφής και άλλο ένα εξαγ. κλειδί στην άκρη του κινητήριου άξονα. Περιστρέψτε το εξαγ. κλειδί στον κινητήριο άξονα δεξιόστροφα ενώ κρατάτε σταθερά το εξαγ. κλειδί στον άξονα περιστροφής έτσι ώστε να μη μπορεί να περιστραφεί ο τροχός. Μετακινήστε τον τροχό ελαφρά έξω από τον άξονα περιστροφής και αφαιρέστε τον τροχό από το μηχάνημα.

ΠΑΡΑΤΗΡΗΣΗ:

- Ο κινητήριος άξονας έχει αριστερόστροφο σπείρωμα.

Για να τοποθετήσετε τον τροχό, ακολουθείστε την διαδικασία αφαίρεσης αντίστροφα. Όταν τοποθετείτε τον τροχό, να βεβαιώνετε ότι ευθυγραμμίζετε τις εγκοπές στον τροχό με τους πείρους στον άξονα περιστροφής.

Σύνδεση με συλλέκτη σκόνης (Εικ. 5)

Η χρήση συλλέκτη σκόνης κάνει την εργασία λείανσης καθαρή και διευκολύνει τη περισυλλογή της σκόνης. Για να συνδέσετε ένα συλλέκτη σκόνης ανοίχτε την υποδοχή σκόνης σύροντας το σκέπασμα προς τα επάνω και κατά δεξιόστροφη διεύθυνση. Βάλτε τον σύνδεσμο στην υποδοχή σκόνης. Τώρα ένας συλλέκτης σκόνης μπορεί να συνδεθεί στο μηχάνημα.

⚠️ ΠΡΟΣΟΧΗ:

- Όταν δεν χρησιμοποιείτε συλλέκτη σκόνης, κλείνετε την υποδοχή σκόνης με το σκέπασμα.

ΛΕΙΤΟΥΡΓΙΑ (Εικ. 6)

Κρατάτε το μηχάνημα σταθερά με τα δύο χέρια στη χειρολαβή και στη λαβή μπροστά. Τοποθετήστε το μηχάνημα στην επιφάνεια του αντικειμένου εργασίας και μετακινήστε το μηχάνημα απαλά προς τα εμπρός και προς τα πίσω ενώ εφαρμόζετε ελαφρά πίεση προς τα κάτω.

⚠️ ΠΡΟΣΟΧΗ:

- Το μηχάνημα δεν πρέπει να βρίσκεται σε επαφή με την επιφάνεια του αντικειμένου εργασίας όταν ανάβετε ή σβήνετε το μηχάνημα. Διαφορετικά μπορεί να προκληθεί ζημιά στο μηχάνημα ή στην επιφάνεια του αντικειμένου εργασίας και τραυματισμός του χειριστού.
- Εφαρμόζετε μόνο ελαφρά πίεση προς τα κάτω. Υπερβολική πίεση μπορεί να μειώσει την απόδοση του μηχανήματος, να συντομεύσει την ωφέλιμη ζωή του τροχού και πιθανώς να αυλώσει την επιφάνεια του αντικειμένου εργασίας.

ΣΥΝΤΗΡΗΣΗ

⚠️ ΠΡΟΣΟΧΗ:

- Πάντοτε να σιγουρεύεστε ότι το εργαλείο είναι σβηστό και αποσυνδεδεμένο από το ρεύμα πριν επιχειρήσετε να κάνετε επιθεώρηση ή συντήρηση.
- Μην χρησιμοποιείτε ποτέ βενζίνη, πετρελαϊκό αιθέρα, διαλυτικό, αλκοόλη ή παρόμοιες ουσίες. Ενδέχεται να προκληθεί αποχρωματισμός παραμόρφωση ή ρωγμές.

Αντικατάσταση στα καρβουνάκια

Αφαιρείτε και ελέγχετε τις ψήκτρες άνθρακος τακτικά. Αντικαταστήστε τα όταν φθαρουν μέχρι το σημάδι ορίου. Κρατάτε τις ψήκτρες καθαρές και ελεύθερες να γλιστρούν στις θήκες. Και οι δύο ψήκτρες άνθρακα πρέπει να αντικαθίστανται ταυτόχρονα. Χρησιμοποιείτε μόνο όμοιες ψήκτρες. (Εικ. 7)

Χρησιμοποιήστε ένα καταβίδι για να αφαιρέσετε τα καπάκια της θήκης ψήκτρας. Αφαιρέστε τις φθαρμένες ψήκτρες, βάλτε τις καινούργιες και ασφαλίστε τα καπάκια της θήκης ψήκτρας. (Εικ. 8)

Για την διατήρηση της ΑΣΦΑΛΕΙΑΣ και ΑΞΙΟΠΙΣΤΙΑΣ του προϊόντος, επισκευές, οποιαδήποτε άλλη συντήρηση ή ρύθμιση πρέπει να εκτελούνται από τα Εξουσιοδοτημένα Κέντρα Εξυπηρέτησης της Makita, με χρήση πάντοτε ανταλλακτικών Makita.

ΠΡΟΑΙΡΕΤΙΚΑ ΕΞΑΡΤΗΜΑΤΑ

⚠ ΠΡΟΣΟΧΗ:

- Αυτά τα εξαρτήματα ή προσαρτήματα συνιστώνται για χρήση με το εργαλείο Makita που περιγράφηκε στις οδηγίες αυτές. Η χρήση οτιδήποτε άλλων εξαρτημάτων ή προσαρτημάτων μπορεί να προκαλέσει κίνδυνο τραυματισμού σε άτομα. Χρησιμοποιείτε τα εξαρτήματα ή προσαρτήματα μόνο για την χρήση που προορίζονται.

Εάν χρειάζεστε οποιαδήποτε βοήθεια για περισσότερες πληροφορίες σε σχέση με αυτά τα εξαρτήματα, αποτανθείτε στο τοπικό σας κέντρο εξυπηρέτησης Makita.

- Τροχός νάιλον βούρτσας
- Τροχός κομμένου χαρτιού 120 - 40
- Τροχός συρμάτινης βούρτσας 120
- Τροχός βαμβακιού λείανσης 120
- Σύνδεσμος
- Εξαγ. κλειδί

ΠΑΡΑΤΗΡΗΣΗ:

- Μερικά στοιχεία στη λίστα μπορεί να συμπεριλαμβάνονται στη συσκευασία εργαλείου ως στάνταρ εξαρτήματα. Μπορεί να διαφέρουν ανάλογα με τη χώρα.

Θορύβος

Το τυπικό A επίπεδο μετρημένου θορύβου καθορίζεται σύμφωνα με το EN62841-2-4:

Στάθμη πίεσης ήχου (L_{pA}): 92 dB(A)
Στάθμη δύναμης ήχου (L_{WA}): 100 dB (A)
Αβεβαιότητα (K): 3 dB (A)

ENG907-1

ΠΑΡΑΤΗΡΗΣΗ:

- Η δηλωμένη τιμή(ές) εκπομπής θορύβου έχει μετρηθεί σύμφωνα με την πρότυπη μέθοδο δοκιμής και μπορεί να χρησιμοποιηθεί για τη σύγκριση ενός εργαλείου με κάποιο άλλο.
- Η δηλωμένη τιμή(ές) εκπομπής θορύβου μπορεί να χρησιμοποιηθεί και στην προκαταρκτική αξιολόγηση της έκθεσης.

⚠ ΠΡΟΕΙΔΟΠΟΙΗΣΗ:

- **Να φοράτε ωτοασπίδες.**
- Η εκπομπή θορύβου κατά τη χρήση του ηλεκτρικού εργαλείου σε πραγματικές συνθήκες μπορεί να διαφέρει από τη δηλωμένη τιμή(ές) ανάλογα με τους τρόπους χρήσης του εργαλείου, ιδιαίτερα το είδος του τεμαχίου εργασίας που υπόκειται επεξεργασία.
- Φροντίστε να λάβετε τα κατάλληλα μέτρα προστασίας του χειριστή βάσει ενός υπολογισμού της έκθεσης σε πραγματικές συνθήκες χρήσης (λαμβάνοντας υπόψη όλες τις συνιστώσες του κύκλου λειτουργίας όπως τους χρόνους που το εργαλείο είναι εκτός λειτουργίας και όταν βρίσκεται σε αδρανή λειτουργία πέραν του χρόνου ενεργοποίησης).

Κραδασμός

Η ολική τιμή δόνησης (άθροισμα τρι-αξονικού διανύσματος) καθορίζεται σύμφωνα με το EN62841-2-4:

Είδος εργασίας: μεταλλική πλάκα λείανσης
Εκπομπή δόνησης (a_h): 5,5 m/s²
Αβεβαιότητα (K): 1,5 m/s²

Είδος εργασίας: λείανση ξύλου
Εκπομπή δόνησης (a_h): 3,0 m/s²
Αβεβαιότητα (K): 1,5 m/s²

ENG901-2

ΠΑΡΑΤΗΡΗΣΗ:

- Η δηλωμένη τιμή(ές) συνολικών κραδασμών έχει μετρηθεί σύμφωνα με την πρότυπη μέθοδο δοκιμής και μπορεί να χρησιμοποιηθεί για τη σύγκριση ενός εργαλείου με κάποιο άλλο.
- Η δηλωμένη τιμή(ές) συνολικών κραδασμών μπορεί να χρησιμοποιηθεί και στην προκαταρκτική αξιολόγηση της έκθεσης.

⚠ ΠΡΟΕΙΔΟΠΟΙΗΣΗ:

- Η εκπομπή κραδασμών κατά τη χρήση του ηλεκτρικού εργαλείου σε πραγματικές συνθήκες μπορεί να διαφέρει από τη δηλωμένη τιμή(ές) εκπομπής ανάλογα με τους τρόπους χρήσης του εργαλείου, ιδιαίτερα το είδος του τεμαχίου εργασίας που υπόκειται επεξεργασία.
- Φροντίστε να λάβετε τα κατάλληλα μέτρα προστασίας του χειριστή βάσει ενός υπολογισμού της έκθεσης σε πραγματικές συνθήκες χρήσης (λαμβάνοντας υπόψη όλες τις συνιστώσες του κύκλου λειτουργίας όπως τους χρόνους που το εργαλείο είναι εκτός λειτουργίας και όταν βρίσκεται σε αδρανή λειτουργία πέραν του χρόνου ενεργοποίησης).

ΔΗΛΩΣΗ ΣΥΜΜΟΡΦΩΣΗΣ

Μόνο για χώρες της Ευρώπης

Οι Δηλώσεις Συμμόρφωσης περιλαμβάνονται στο Παράρτημα Α στο παρόν εγχειρίδιο οδηγιών.

Makita Europe N.V.

Jan-Baptist Vinkstraat 2, 3070 Kortenberg, Belgium

Makita Corporation

3-11-8, Sumiyoshi-cho, Anjo, Aichi 446-8502 Japan

www.makita.com



883611J991

IDE