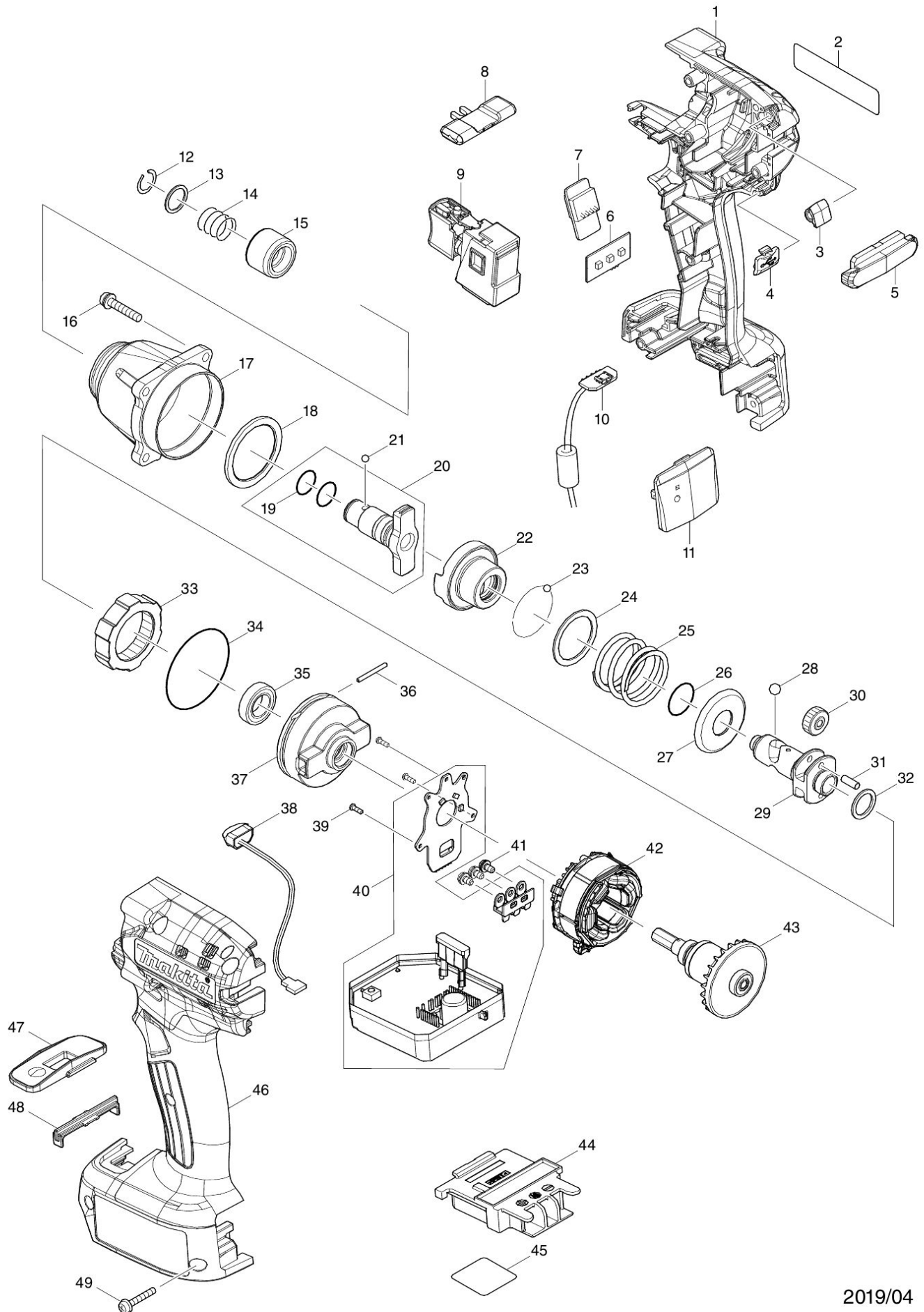


# Partdrawing for DTDA040Z - Slagschroevendraaier



2019/04  
DTDA040