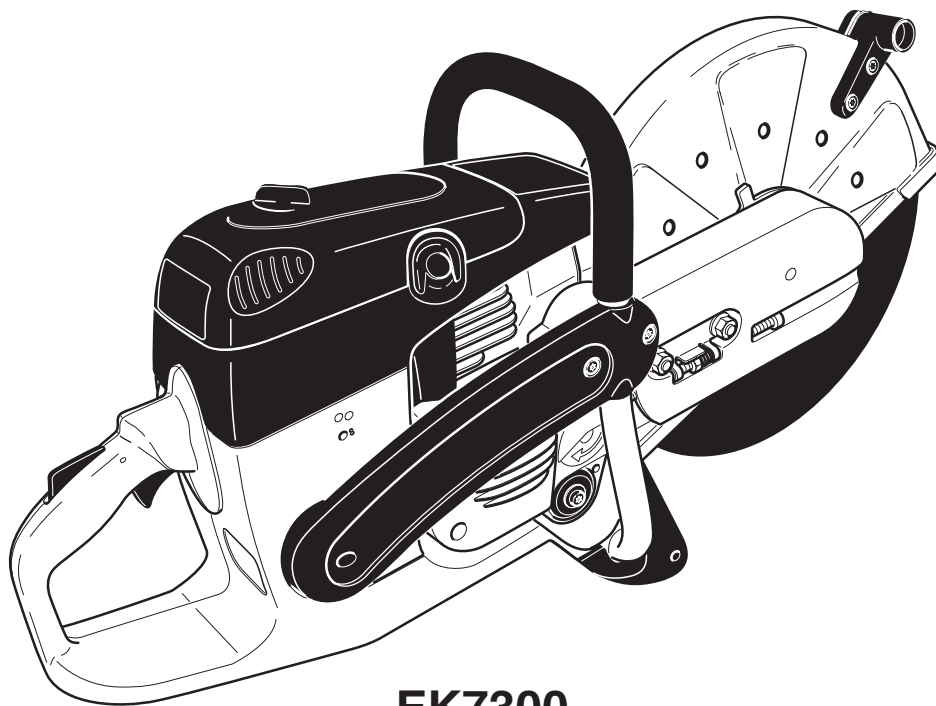




# Gebruiksaanwijzing

Originele Gebruiksaanwijzing



**EK7300**  
**EK7301**  
**EK8100**



## **Belangrijk:**

Lees voor de eerste inbedrijfname deze gebruiksaanwijzing zorgvuldig door en neem alle veiligheidsvoorschriften in acht.

Gebruiksaanwijzing zorgvuldig bewaren!

## Hartelijk dank voor uw vertrouwen!

U hebt een moderne scheidingslijpmachine van MAKITA gekocht. Evenals de MAKITA motorzagen zijn ook de MAKITA scheidingslijpmachines met speciaal geconstrueerde motoren met grote capaciteit en voldoende prestatiegewicht uitgerust, dat wil zeggen, dat zij een uitstekend motorvermogen bij laag gewicht hebben.

Andere voordelen van de MAKITA scheidingslijpmachines:

- robuust gebouwd en zeer betrouwbaar.
- elektronische ontsteking die geen onderhoud vergen, tegen stof en vocht hermetisch ingekapseld is.
- vibratiedemping volgens het twee massasysteem (D2M) van MAKITA om ook bij met de hand bediende apparaten vermoeidheid zoveel mogelijk te beperken.
- 5-traps luchtfiltersysteem om ook bij zeer grote stofontwikkeling betrouwbaar te kunnen werken.
- twee verschillende montage mogelijkheden van de scheidingslijp: in de middelste positie voor optimale balans bij met de hand bediende apparaten of in zijdelingse positie voor het snijden dicht bij muren of straatranden respectievelijk horizontaal direct boven de vloer.
- grote keuze aan door kunsthars gebonden of van diamant voorziene scheidingslijpschijven en geleidewagens met stofvangers en verschillende systemen voor watertoevoer naar de scheidingslijp.

In het apparaat zijn de volgende octrooirechten in de praktijk gebracht: DE 20013210, DE 19737657, DE 20301182, DE 102006056924, DE 102009014688, DE 202011000529, DE 202011000531, DE 202011000534, US 5709594.

Om te garanderen dat uw MAKITA scheidingslijpmachine steeds optimaal functioneert en voor het gebruik gereed is en om uw persoonlijke veiligheid te garanderen, hebben wij daarom een verzoek aan u:

**Leest u voor de eerste ingebruikname van de motorzaag deze gebruiksaanwijzing zorgvuldig door en neem beslist alle veiligheidsvoorschriften in acht! Niet-inachtneming kan levensgevaarlijke verwondingen veroorzaken!**



### WAARSCHUWING



Het ontstekingsstelsel van de machine genereert een elektromagnetisch veld. Dit veld kan sommige medische apparaten, b.v. pacemakers, storen. Om het risico op ernstige of dodelijke verwondingen te verminderen, wordt aan mensen met een medisch apparaat geadviseerd, contact met hun arts en de fabrikant van het apparaat op te nemen voordat de machine in bedrijf wordt genomen.

## Inhoudsopgave

bladzijde

|                              |   |
|------------------------------|---|
| Verpakking .....             | 2 |
| Omvang van de levering ..... | 3 |
| Symbolen .....               | 3 |

## VEILIGHEIDSVOORSCHRIFTEN

|   |     |
|---|-----|
| Beoogd gebruik .....  | 4   |
| Algemene voorschriften .....  | 4   |
| Persoonlijke beschermingsuitrusting .....   | 4-5 |
| Brandstoffen / Tanken .....   | 5   |
| Inbedrijfname .....   | 5   |
| Scheidingslijpschijven .....  | 6   |
| Terugslag (kickback) en meetrekken .....  | 7   |
| Werkomstandigheden en -technieken .....   | 7   |
| Bij de omgang met kunstharsgebonden doorslijpschijven dient altijd het volgende in acht te worden genomen ..... | 8   |
| Metalen scheiden .....  | 8   |
| Steen, beton, asbest of asfalt scheiden .....   | 8-9 |
| Transport en opslag .....   | 9   |
| Onderhoud .....   | 10  |
| Eerste Hulp .....   | 10  |
| Verwijdering en milieubescherming .....   | 10  |

Technische specificaties .....

Benaming van de onderdelen .....

## INBEDRIJFNAME

|                                      |       |
|--------------------------------------|-------|
| Montage van de scheidingslijp .....  | 13    |
| V-snaariem spannen /                 |       |
| V-snaariemspanning controleren ..... | 14    |
| Brandstoffen / Tanken .....          | 14-15 |
| Motor starten .....                  | 16    |
| Koudstart .....                      | 17    |
| Warmstart .....                      | 17    |
| Afzetten van de motor .....          | 17    |

Carburateur afstellen .....

## ONDERHOUDSWERKZAAMHEDEN

|   |       |
|---|-------|
| V-snaariem vervangen .....                              | 19    |
| Beschermkap reinigen .....                              | 20    |
| Luchtfilter reinigen / vervangen .....                  | 20-21 |
| Bougie vervangen .....                                  | 22    |
| Benzine filter vervangen .....                          | 22    |
| Startkabel vervangen .....                              | 23    |
| Terughaalveer vervangen .....                           | 24    |
| Vonken-beschermzeef schoonmaken/vervangen .....         | 26    |
| Periodieke onderhouds- en reinigingsvoorschriften ..... | 28    |

## Scheidingsinrichting in de middelste stand /

|   |       |
|---|-------|
| buitenste positie .....                     | 25    |
| Scheidingsinrichting opnieuw monteren ..... | 25-26 |

## SPECIALE TOEBEHOREN

|   |    |
|---|----|
| Diamantscheidingslijpschijven, geleidewagen, watertank en net-/drukwaterleiding ..... | 27 |
|---|----|

## Werkplaatservice, reserve-onderdelen en

garantie .....

Storingzoeken .....

Uittreksel uit de reserve-onderdeellijst .....

Accessoires .....

EG-verklaring van overeenstemming .....

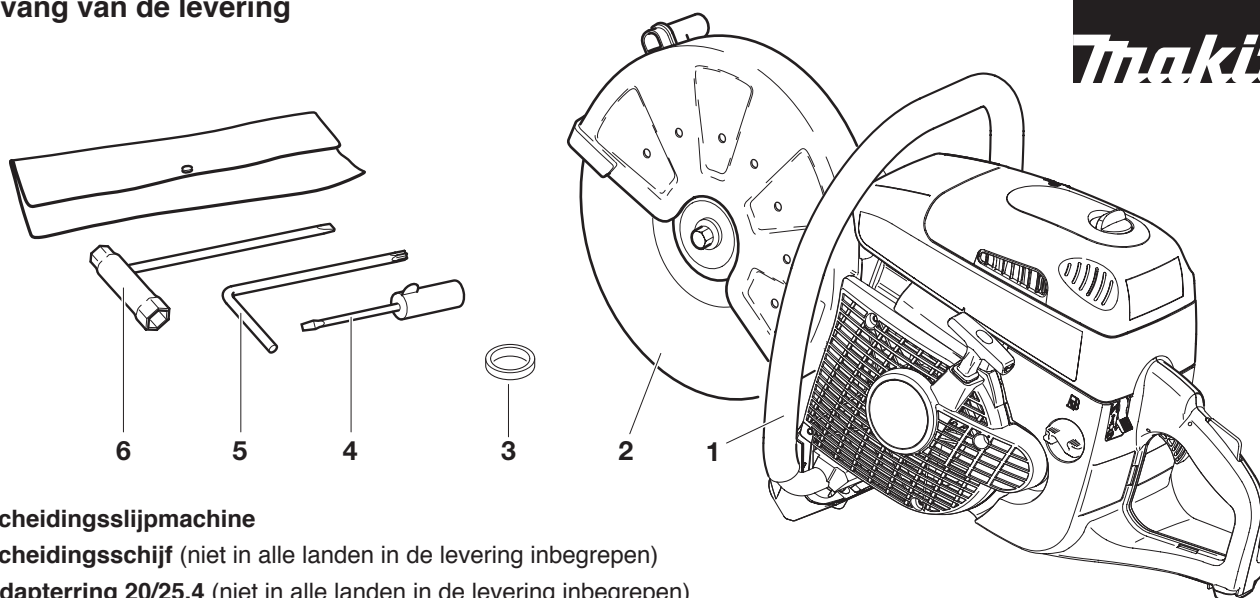
## Verpakking

Uw MAKITA scheidingslijp bevindt zich, om beschadiging gedurende het transport te verhinderen, in een karton.

Karton is een grondstof en is als zodanig geschikt voor hergebruik, of kan in de grondstofkringloop (oudpapierverwerking) teruggebracht worden.



## Omvang van de levering



1. Scheidingsslijpmachine
2. Scheidingsschijf (niet in alle landen in de levering inbegrepen)
3. Adapterring 20/25,4 (niet in alle landen in de levering inbegrepen)
4. Schroevendraaier (voor het instellen van de carburateur)
5. Haakse schroevendraaier
6. Combisleutel 13/19
7. Gebruiksaanwijzing (niet afgebeeld)

Indien een van de hier afgebeelde onderdelen bij de levering ontbreekt, wendt u zich dan tot uw verkoper!

## Symbolen

Op de machine en bij het lezen van de gebruiksaanwijzing treft u de volgende symbolen aan:

|  |   |  |  |
|--|---|--|--|
|  | <b>Gebruiksaanwijzing lezen en de waarschuwings- en veiligheidsaanwijzingen opvolgen!</b> |  | <b>Nooit cirkelzaagbladen gebruiken!</b>                       |
|  | <b>Bijzondere attentie!</b>   |  | <b>Gebruik nooit defecte scheidingschijven!</b>                |
|  | <b>Verboden!</b>  |  | <b>Combischakelaar Choke, Start/Stop (I/O)</b>                 |
|  | <b>Helm, oog-, mond- en gehoorbescherming dragen!</b>                                     |  | <b>Startproces (Decompressieklep indrukken, Motor starten)</b> |
|  | <b>Beschermende handschoenen!</b>   |  | <b>Motor uitzetten!</b>  |
|  | <b>Ademhalingstoestel dragen!</b>   |  | <b>Voorzichtig, terugslag (kickback)!</b>                      |
|  | <b>Gevaarlijke stof- en/of gasemissie!</b>  |  | <b>Brandstofmengsel</b>  |
|  | <b>Brandgevaar door vliegende vonken!</b>   |  | <b>Eerste hulp</b>   |
|  | <b>Roken verboden!</b>  |  | <b>Recycling</b>   |
|  | <b>Geen open vuur!</b>  |  | <b>CE-Norm</b>   |
|  | <b>Draairichting van de scheidingschijf!</b>  |  |  |
|  | <b>Hoogste omloopsnelheid van de dunne slijpschijf 80 m/s!</b>                            |  |  |
|  | <b>Afmetingen van de scheidingschijf</b>  |  |  |

# VEILIGHEIDSVOORSCHRIFTEN

## Beoogd gebruik

### Scheidingslijpmachine

De slijpmachine mag uitsluitend in openlucht worden gebruikt voor het doorslijpen/inkorten van geschikte materialen met behulp van voor het apparaat goedgekeurde scheidingschijven.

### Niet toegestane werkwijze

De scheidingschijven van de scheidingslijpmachine mogen niet worden gebruikt om te slijpen (materiaal afschuren met de zijkant van de scheidingschijf). Er bestaat gevaar dat de scheidingschijf breekt! Het is verboden op de scheidingslijpmachine zaagbladen, messen, borstels enz. te monteren.

### Niet toegestane gebruikers

Het apparaat mag niet worden bediend door personen die niet vertrouwd zijn met de handleiding, kinderen, jongeren of personen onder invloed van alcohol, drugs of medicijnen.

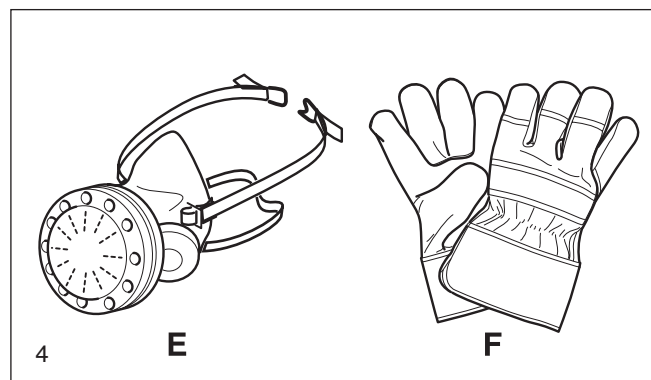
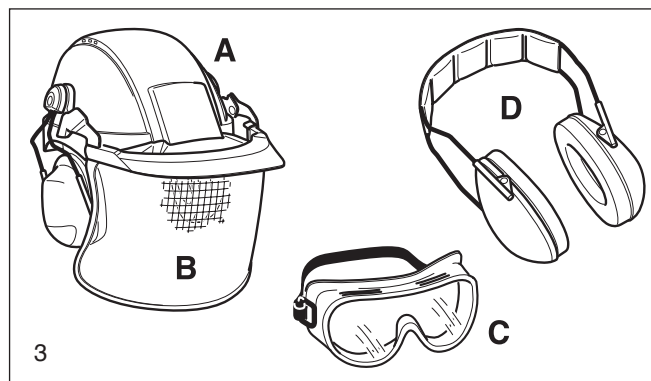
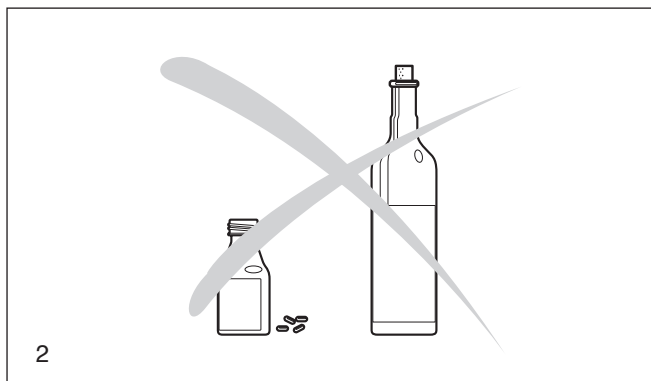
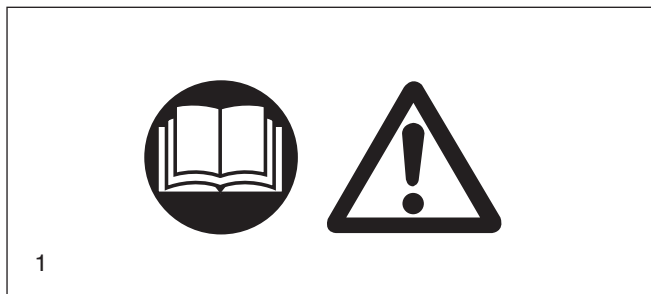
## Algemene voorschriften

- Om veilig te kunnen werken moet de bedieningspersoon deze gebruiksaanwijzing beslist lezen (ook als u reeds ervaring met een scheidingslijpmachine hebt) om u met het werk van deze scheidingslijpmachine vertrouwd te maken. Onvoldoende geïnstrueerde gebruikers kunnen zichzelf en anderen door ondeskundig gebruik in gevaar brengen.
- Scheidingslijpmachines uitsluitend aan gebruikers uitlenen die ervaring met een scheidingslijpmachine bezitten. De gebruiksaanwijzing moet bij die gelegenheid overhandigd worden.
- Personen die de machine voor de eerste keer gebruiken, moeten zich door een vakman laten instrueren om zich met de eigenschappen van een van een motor voorziene scheidingslijpmachine vertrouwd te maken.
- Kinderen en jeugdige personen jonger dan 18 jaar mogen de scheidingslijpmachine niet bedienen. Voor jeugdigen boven 16 jaar geldt dit verbod niet als zij in het kader van hun opleiding onder toezicht staan van een vakman.
- Het werken met de scheidingslijpmachine vereist zeer veel opmerkzaamheid.
- Werk alleen in goede lichamelijke conditie. Ook vermoeidheid kan onoplettendheid tot gevolg hebben. Van begin tot eind van werkzaamheden is een zeer goede concentratie vereist. Voer alle werkzaamheden rustig en zorgvuldig uit. De gebruiker is verantwoordelijk ten opzichte van derden.
- Nooit onder invloed van alcohol, drugs, geneesmiddelen of andere substanties werken, die het gezichtsvermogen, de vaardigheid en het beoordelingsvermogen kunnen verminderen.
- Bij het werken in gemakkelijk ontbrandbare begroeiing en bij droogte moet een brandblusser bij de hand zijn.
- Het scheiden van asbest of van materialen, die giftstoffen kunnen ontwikkelen, mag uitsluitend na aanmelding en onder toezicht van de competente autoriteiten of van de betreffende toezichtspersoon plaatsvinden.
- Het gebruik van stofbindende inrichtingen wordt dringend aanbevolen (zie pagina met toebehoren, drukwatertank, watertank).

## Persoonlijke beschermingsuitrusting

- Om bij het scheiden verwondingen aan hoofd, ogen, handen of voeten en schade aan het gehoor te vermijden moet de hierna omschreven beschermende uitrusting en beschermende kleding gedragen worden.
- De kleding moet doelmatig zijn, d.w.z. goed aansluitend, maar mag niet hinderen. Kleding waarin materiaalkorrels achter kunnen blijven (broeken met omslag, jasjes of broeken met zakken die openstaan enzovoort) mogen vooral bij het scheiden van metaal niet gedragen worden.
- Geen hoofdsieraad of kleding dragen die kan blijven hangen of de bedieningspersoon van het werk afleiden.
- Bij alle werkzaamheden dient een veiligheidshelm (A) te worden gedragen. De veiligheidshelm moet regelmatig op beschadigingen gecontroleerd worden en moet na maximaal 5 jaar vervangen worden. Alleen goedgekeurde helmen gebruiken.

- Het vizier (B) van de helm houdt slijpstof en materiaalkorrels tegen. Om verwondingen van de ogen en het gezicht te vermijden, moet bij het werken met de scheidingslijpmachine steeds een veiligheidsbril (C) respectievelijk een vizier gedragen worden.
- Ter voorkoming van gehoorschades moeten te allen tijde geschikte geluïdsisolatiemiddelen worden gedragen. (Oorbeschermers (D), oordopjes, oorwatten etc.). Octaafbandanalyse op aanvraag.
- Bij het droogscheiden van fijn stof veroorzakende materialen (stenen, beton en dergelijke) moet absoluut een ademhalingstoestel (E) volgens de voorschriften gedragen worden.
- Werkhandschoenen (F) van stevig leer behoren tot de uitrusting volgens de voorschriften en moeten bij het werken met de scheidingslijpmachine voortdurend worden gedragen.



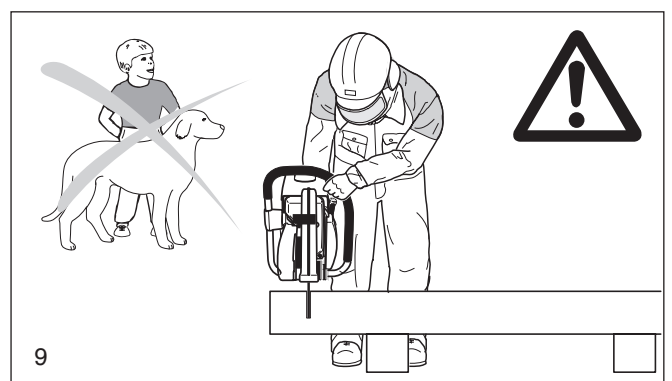
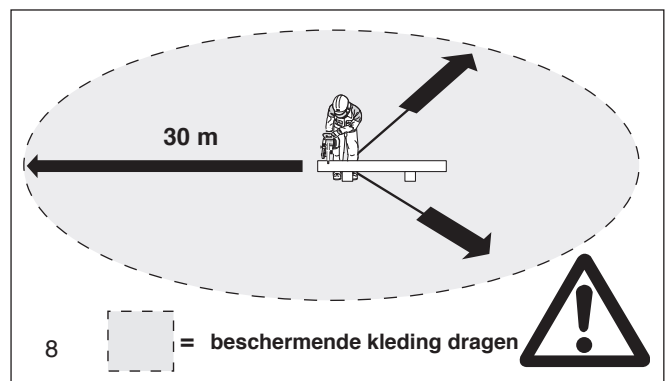
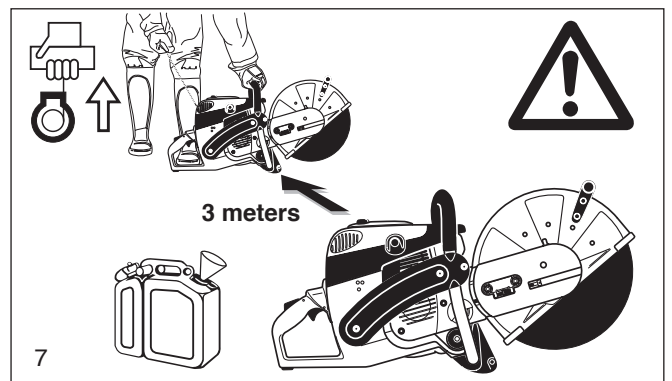
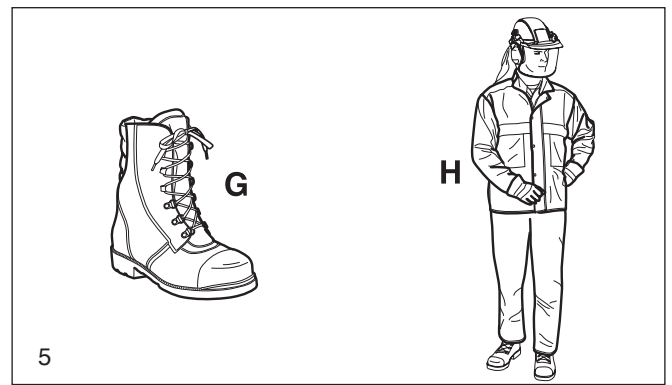
- Bij het werken met de scheidingsslijpmachine moeten **veiligheids-schoenen** respectievelijk **veiligheidslaarzen (G)** met een stroeve zool, een stalen neus en beenbescherming worden gedragen. Veiligheidsschoenen bieden bescherming tegen snijwonden en garanderen een goede stabiliteit.
- Draag bij alle werkzaamheden altijd **werkklleding (H)** dat gemaakt is van stevig materiaal en voldoende brandremmend is.

### Brandstoffen / Tanken

- Kies voor het tanken een veilige en vlakke plaats. **Het tanken op een steiger, een hoop materiaal of iets dergelijks is verboden!**
- Vóór het tanken van de scheidingsslijpmachine de motor uitschakelen.
- Roken en iedere vorm van open vuur zijn niet toegestaan (6).
- Vóór het tanken de machine af laten koelen.
- Brandstoffen kunnen oplosmiddelachtige substanties bevatten. Huid- en oogcontact met mineraalolieproducten vermijden. Draag bij het aftanken handschoenen (niet de werkhandschoenen). Vervang en reinig beschermende kleding regelmatig. Adem de brandstofdampen niet in. Het inademen van motorbrandstofdampen kan lichamelijk letsel veroorzaken.
- Geen brandstof morsen. Als er brandstof gemorst is moet de scheidingsslijpmachine onmiddellijk schoongemaakt worden. Zorg dat er geen brandstof op uw kleding terecht komt. Als dat toch gebeurt kleedt u dan direct om.
- Let erop dat er geen brandstof of kettingolie in de grond wegloopt (bescherming van het milieu). Leg iets op de grond ter bescherming.
- Tank niet in afgesloten ruimten. Brandstofdampen verzamelen zich op de bodem (explosiegevaar).
- De dop van de brandstoftank goed sluiten.
- Voor het starten van de scheidingsslijpmachine van plaats veranderen (minstens 3 m van de plaats waar getankt is verwijderd) (7) maar niet in het verlengde draaigebied (richting van de wegvliegende vonken) van de scheidings-schijf.
- Brandstof is niet onbeperkt houdbaar. Koop niet meer dan u binnen een redelijke tijd zult gebruiken.
- Bij het maken van het juiste benzine-oliemengsel altijd eerst olie en daarna benzine in de mengbus doen.
- Vervoer en bewaar brandstof alleen in goedgekeurde en gearmerkte jerrycans.
- **Brandstof buiten het bereik van kinderen bewaren.**

### Inbedrijfname

- **Werk niet alleen, in noodgevallen moet er iemand in de buurt (gehoorafstand) zijn.**
- Bij het gebruik van de scheidingsslijpmachine in woongebieden op de voorschriften van de hinderwet letten.
- **De scheidingsslijpmachine mag niet in de nabijheid van brandbare materialen of gassen die kunnen ontploffen worden gebruikt. Er bestaat gevaar dat er vonken worden gevormd.**
- Overtuig u dat personen die zich binnen een afstand van minder dan 30 m van de werkplek bevinden (bijvoorbeeld hulpkrachten) een beschermende uitrusting dragen (zie „persoonlijk beschermende uitrusting”) (8). Kinderen of andere personen moeten op een minimumafstand van 30 m van de scheidingsslijpmachine blijven. Let ook op dieren (9).
- **Controleer voor aanvang van de werkzaamheden of de scheidingsslijpmachine goed werkt en volgens voorschrift bedrijfsklaar is gemaakt.** Vooral de toestand van de scheidings-schijf (gebarsten, beschadigde of gebogen scheidings-schijven onmiddellijk vervangen), correct gemonteerde scheidings-schijf, ingestelde beschermkap, stevig gemonteerde V-riembescherming, correcte V-riemspanning, soepel bewegende gashendel, werking van de gashendelvergrendeling, schone en droge handgreep, werking van de combischakelaar (start/stop (I/O), choke).
- De scheidingsslijpmachine eerst na de complete montage en controle in bedrijf nemen. De scheidingsslijpmachine mag uitsluitend geheel gemonteerd gebruikt worden!





## Scheidingsschijven

- De beschermkap moet altijd gemonteerd zijn. De scheidingsschijf uitsluitend vervangen als de motor uitgeschakeld is!
- Er zijn twee soorten scheidingsschijven:
  - Voor metaal (warmsnijden)
  - Voor beton (koudsnijden)

**WENK:** Bij gebruik van diamantscheidingsschijven beslist op de aangebrachte markering van de draairichting letten. Diamantscheidingsschijven zijn niet voor metaalbewerking geschikt.

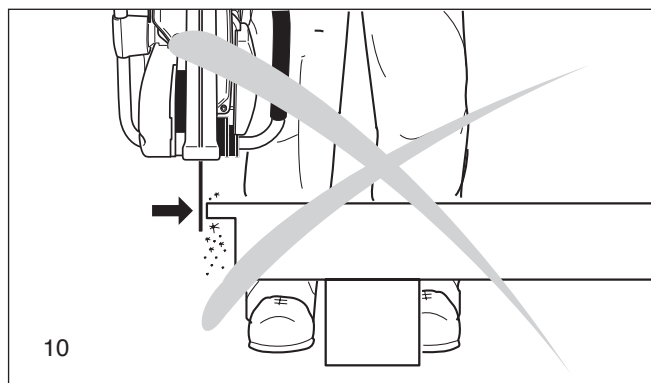
- Scheidingsschijven zijn uitsluitend voor radiale belasting om te snijden geconstrueerd. Wegens breukgevaar is het verboden, de zijkant van de scheidingsschijf te gebruiken om te slijpen (10)!

**LET OP! De verandering van richting (stralen van minder dan 5 m), aan de zijkant drukken of de doorslijpmachine tijdens het scheiden kiepen is verboden (11)!**

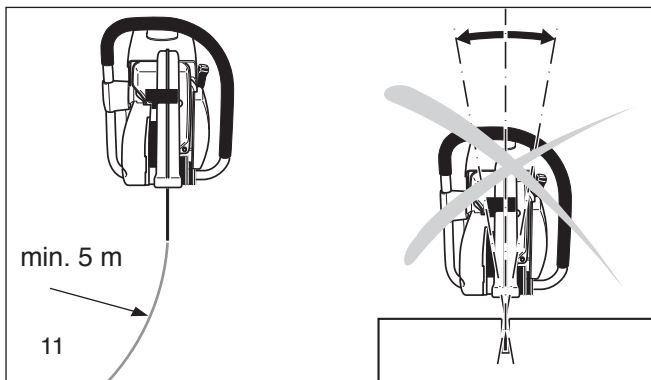
- Scheidingsschijven mogen uitsluitend voor het scheiden van de daarvoor in aanmerking komende materialen worden gebruikt. Naargelang van materiaal (metaal of beton) moet het passende type schijf gekozen worden.
- Het binnengat van de scheidingsschijf moet exact op de as passen. Een groter binnengat moet met een adapterring worden aangepast (verkrijgbaar als toebehoren).
- De doorslijpschijven moeten goedgekeurd zijn voor het doorslijpen zonder steun, met 400 mm schijfdiameter tot 3850 t/min of 80 m/sec, met 350 mm schijfdiameter tot 4370 t/min of 80 m/sec of met 300 mm schijfdiameter tot 5100 t/min of 80 m/sec. Er mogen alleen scheidingsschijven worden gebruikt die voldoen aan de normen EN 12413, EN 13236.
- De scheidingsschijf moet onbeschadigd zijn (12).

**Bevestigingsschroef voor de scheidingsschijf altijd met 30 Nm aandraaien omdat de scheidingsschijf anders verdraaid kan worden.**

- Voor het starten moet de bedieningspersoon van de scheidingsschijf veilig staan.
- Start de doorslijpmachine uitsluitend volgens de gebruiksaanwijzing (13). Steeds de linker voet in de handgreep plaatsen en met de duim de beugelgreep omvatten. Andere startmethodes zijn niet toegestaan.
- Bij het starten van de doorslijpmachine moet de machine goed gesteund en stevig vastgehouden worden. De scheidingsschijf moet daarbij vrij staan.
- Een nieuwe scheidingsschijf moet vóór het eerste scheiden minstens 60 seconden lang bij het opgegeven maximum toerental gecontroleerd worden; daarbij mag zich geen lichaamsdeel of persoon in het verlengde draaigebied van de scheidingsschijf bevinden.
- **Houd tijdens het werken met de doorslijpmachine deze met beide handen vast**, met de rechterhand op de achterste handgreep en de linker hand op de beugelgreep. De handgrepen met de duimen eromheen vasthouden.
- **LET OP: bij het loslaten van de gashendel loopt de scheidingsschijf nog enige tijd verder** (naloop-effect).
- Let er voortdurend op dat u stevig staat.
- De doorslijpmachine moet zodanig gehanteerd worden dat er geen uitlaatgassen ingeademd kunnen worden. Niet in gesloten ruimtes of diepe kuilen werken (vergiftigingsgevaar).
- **Zet de doorslijpmachine direct af bij merkbaar veranderd machinegedrag.**
- **De motor moet worden uitgeschakeld: vóór het controleren van de V-snaarspanning, het naspanssen, het wisselen van de scheidingsschijf, het ommonteren van de scheidingsschijfinrichting (buiten- en middenpositie), en het opheffen van storingen (14).**
- Bij hoorbare of voelbare verandering van het scheidingsgedrag onmiddellijk de motor uitschakelen en de scheidingsschijf controleren.
- Bij pauzes en na het einde van het werk moet de doorslijpmachine uitgeschakeld worden (14) en zo worden neergezet, dat de scheidingsschijf vrijstaat en niemand gevaar loopt.
- Leg de warme doorslijpmachine niet in droog gras of op brandbare voorwerpen. De uitlaat geeft een aanzienlijke hitte af (brandgevaar).
- **LET OP:** na het natte scheiden eerst het water afzetten en daarna de scheidingsschijf minstens 30 seconden lang laten lopen zodat het water wegslingerd en roesten verhinderd wordt.

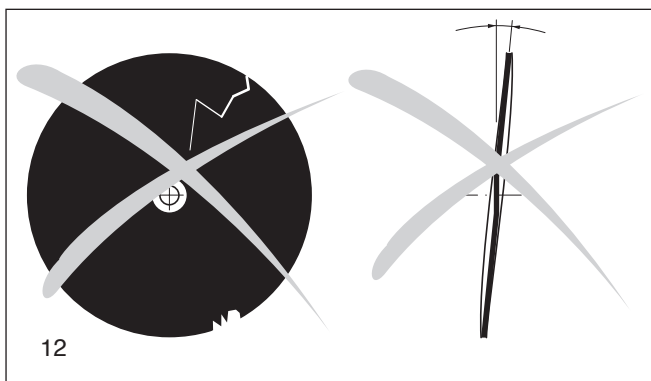


10

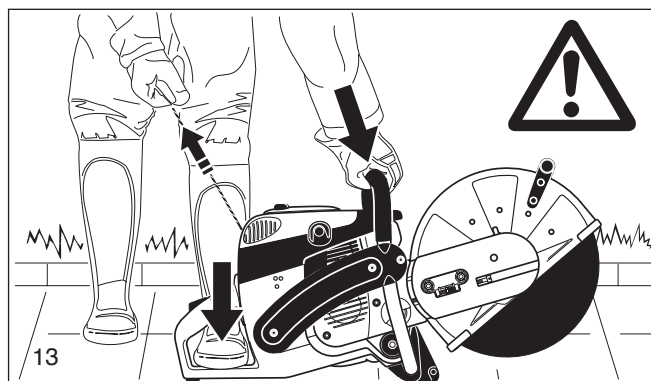


min. 5 m

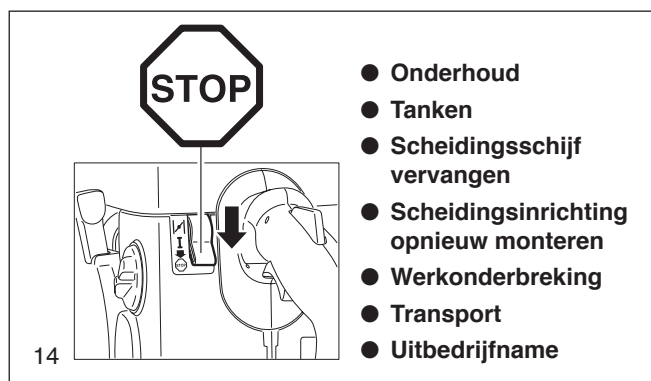
11



12



13



- Onderhoud
- Tanken
- Scheidingsschijf vervangen
- Scheidingsschijfinrichting opnieuw monteren
- Werkonderbreking
- Transport
- Uitbedrijfname

14

### Terugslag (kickback) en meetrekken

- Bij het werken met de scheidingslijpmachine kan er een gevaarlijke terugslag of gevaarlijk meetrekken ontstaan.
- De terugslag ontstaat als het bovenste gedeelte van de scheidingslijpmachine voor het scheiden wordt gebruikt (15).
- Daarbij wordt de scheidingslijpmachine ongecontroleerd en met grote kracht in de richting van de bedieningspersoon geslingerd, resp. versneld (**gevaar voor letsel!**).

**Om terugslaan te vermijden moet er op het volgende worden gelet:**

- nooit met het in afbeelding 15 gekenmerkte gedeelte scheiden!
- **Bij het inzetten in reeds begonnen snijplekken moet men bijzonder voorzichtig zijn.**
- Het meetrekken ontstaat als de snijplek enger wordt (scheur of onder spanning staand werkstuk).
- De scheidingslijpmachine wordt daarbij ongecontroleerd met grote energie naar voren geslingerd respectievelijk versneld (gevaar van letsel).

**Om meetrekken te vermijden moet er op het volgende worden gelet:**

- het scheiden en het opnieuw inzetten in reeds begonnen snijplekken steeds met maximum toerental uitvoeren.
- Het werkstuk altijd zo ondersteunen, dat het snijpunt onder trekspanning staat (16) zodat de scheidingslijpmachine bij het verdere scheiden niet ingeklemd wordt.
- Bij begin van het scheiden de scheidingslijpmachine steeds behoedzaam naar het werkstuk brengen en niet met rukken ertegenaan zetten.
- Nooit verschillende werkstukken ineens scheiden! Bij het scheiden erop letten dat geen ander werkstuk aangeraakt wordt.

### Werkomstandigheden en -technieken

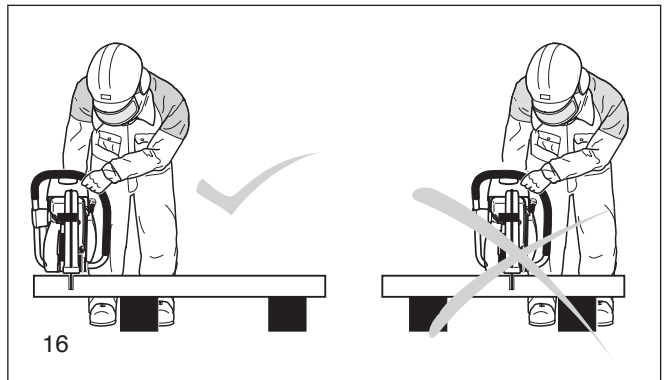
- Alvorens met het werk te beginnen moet de werkomgeving op alle mogelijke gevaren worden gecontroleerd (stroomkabels, ontvlambare materialen). Het werkgebied moet duidelijk worden gekentekend (b.v. waarschuwingsborden opstellen of afzettingen aanbrengen).
- De scheidingslijpmachine tijdens het bedrijf met stevige greep aan de voorste en de achterste handgreep vasthouden. De machine nooit onbeheerd laten lopen!
- Gebruik de scheidingslijpmachine met een zo hoog mogelijk toerental (zie pagina "Technische gegevens").
- Werk alleen bij goed zicht en goede verlichting. Let in het bijzonder op gladheid, nattigheid, ijs en sneeuw (uitglijgevaar).
- Werk nooit op een onstabiele ondergrond. Let op obstakels op de werkplek, struikelgevaar. Let er voortdurend op dat u stevig staat.
- Nooit boven schouderhoogte scheiden (17).
- Nooit op ladders staande scheiden (17).
- Nooit met een scheidingslijpmachine op een steiger werken.
- Nooit te ver naar voren gebogen werken. Bij het wegzetten respectievelijk oppakken van de scheidingslijpmachine steeds de knieën buigen. Nooit bukken.
- Scheidingslijpmachine zo sturen dat er zich geen lichaamsdeel in het verlengde draaigebied van de scheidingslijpmachine bevindt (18).
- Scheidingslijpmachine mogen uitsluitend voor het snijden van de geplande materialen worden gebruikt.
- Scheidingslijpmachine niet voor het afzagen en wegscheppen bij het verwijderen van materiaalresten en andere voorwerpen gebruiken.

**LET OP! Gevaar van letsel!** De plaats waar gesneden wordt vóór het scheiden van er niet thuishorende voorwerpen zoals stenen, spijkers en dergelijke vrij maken. Voorwerpen die er niet thuis horen kunnen weggeslingerd worden en letsel veroorzaken.

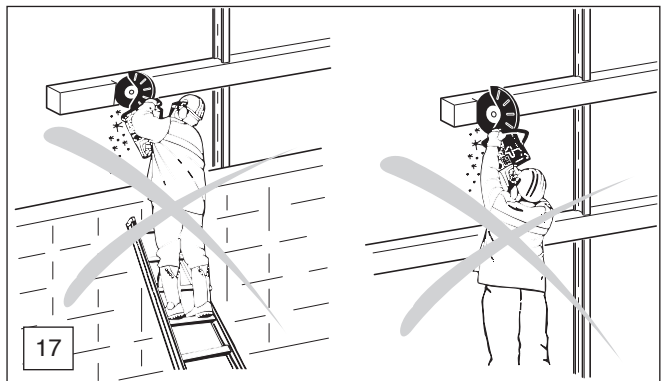
- Bij het inkorten van werkstukken een veilige onderlaag gebruiken en, indien nodig, tegen verschuiven beveiligen. Het werkstuk mag niet met de voet of door een andere persoon vastgehouden worden.
- Ronde werkstukken moeten absoluut tegen verdraaien in de snede beveiligd worden.
- Met de hand bestuurd scheidingslijpmachines alleen indien nodig met scheidingsinrichting in buitenpositie gebruiken. De scheidingslijpmachine bij scheidingsrichting in de middenstand heeft een gunstiger zwaartepunt waardoor te vroege vermoeidheid wordt vermeden.



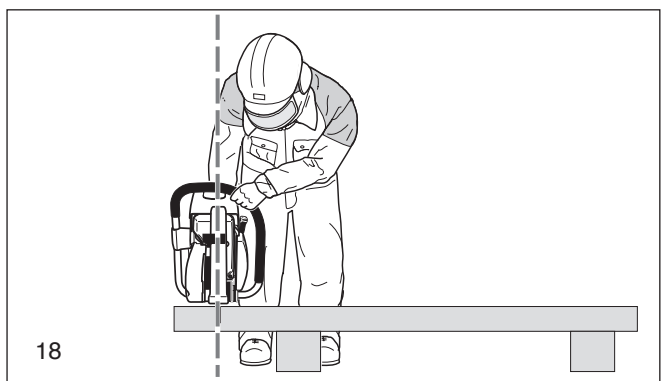
15



16



17



18

Bij de omgang met kunstharsgebonden doorslijpschijven dient altijd het volgende in acht te worden genomen

**LET OP!**

- Kunstharsgebonden doorslijpschijven hebben de eigenschap vocht op te nemen. Door de opname van het vocht treedt bij een snelle draaiing van de doorslijpschijf onbalans op. De onbalans leidt dan tot het breken van de schijf.
- Kunstharsgebonden doorslijpschijven mogen niet met water of een andere vloeistof worden gekoeld.
- Kunstharsgebonden doorslijpschijven mogen niet aan hoge luchtvochtigheid of regen worden blootgesteld!

Kunstharsgebonden doorslijpschijven mogen slechts tot het einde van de houdbaarheidsperiode worden gebruikt! Deze periode (kwartaal/jaar) is in de bevestigingsring van de doorslijpschijf gedrukt.

**VOORBEELD: 04 / 2019**

Deze doorslijpschijf kan bij vakkundig gebruik en vakkundige bewaring tot en met het 4e kwartaal van 2019 worden gebruikt.

**Metalen scheiden**

**LET OP! Een voorgeschreven ademhalingstoestel dragen! Het scheiden van materialen waarbij giftige stoffen vrij kunnen komen, mag uitsluitend na aanmelding en onder toezicht van de competente autoriteiten of de persoon die daartoe opdracht heeft ontvangen plaatsvinden.**

**WEES VOORZICHTIG! Metalen worden door het snelle draaien van de scheidingschijf op het punt van aanraking verhit en gesmolten. Kantel de beschermkap zo ver mogelijk naar beneden (19), om de vonkenstroom zo ver mogelijk naar voren, dus weg van de gebruiker, te leiden (verhoogd brandgevaar!).**

- Scheidingsrichting bepalen, kenmerken en scheidingschijf met middelmatig toerental tegen het materiaal drukken en pas nadat er een geleidegleuf ingesneden is, met vol gas en versterkte druk verder snijden.
- Snede uitsluitend recht en loodrecht aanbrengen, niet kantelen want dan kan de schijf breken.
- Een veilige en gladde snede verkrijgt men het beste door aan de scheidingslijpmachine te trekken respectievelijk hem heen- en weer te bewegen. De scheidingschijf niet in het materiaal „schuiven“.
- Massieve ronde staven het beste trapsgewijze scheiden (20).
- Dunne buizen kan men eenvoudig door middel van een dalende snede scheiden.
- Buizen met een grote diameter als massieve staven behandelen. Om kantelen te vermijden en een betere controle bij het scheiden te verkrijgen, de scheidingschijf niet te diep in het materiaal laten gaan. Steeds vlak rondom scheiden.
- Versleten scheidingschijven met geringe diameter hebben bij hetzelfde toerental geringere omvangssnelheid en scheiden daarom moeilijker.
- Dubbele T-dragers of hoekijzers in stappen scheiden, zie afbeelding 21.
- Bandijzer of ijzeren platen scheidt men zoals buizen; plat trekend met lang snijvlak.
- Onder spanning staand materiaal (ondersteund of ingemetseld materiaal) altijd eerst aan de drukkant wat inkerven en dan van de trekkant af doorsnijden zodat de scheidingschijf niet ingeklemd wordt. **Beveilig het te zagen materiaal tegen het naar beneden vallen ervan!**

**LET OP: Als er voorspanning wordt vermoed steeds op de terugslag van het materiaal bedacht zijn en van tevoren de eigen mogelijkheid tot achteruitgaan open houden.**

Bijzonder voorzichtig moet men op schroothopen, plaatsen waar ongevallen plaatsgevonden hebben of bij ongeordende stapels materiaal zijn. Onder spanning staand, afglijdend of barstend materiaal is slecht te berekenen. Beveilig het te zagen materiaal tegen het naar beneden vallen ervan! Zeer opmerkzaam en uitsluitend met onberispelijke apparaten werken.

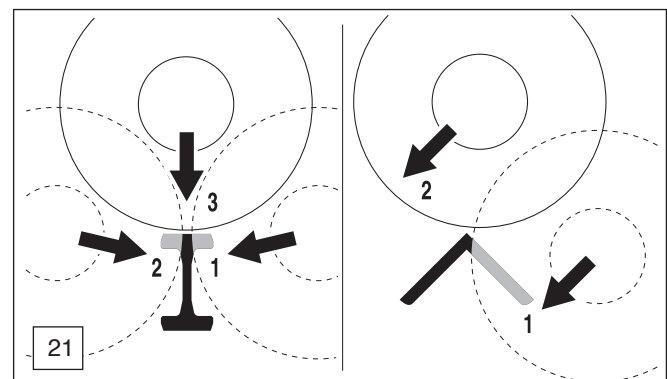
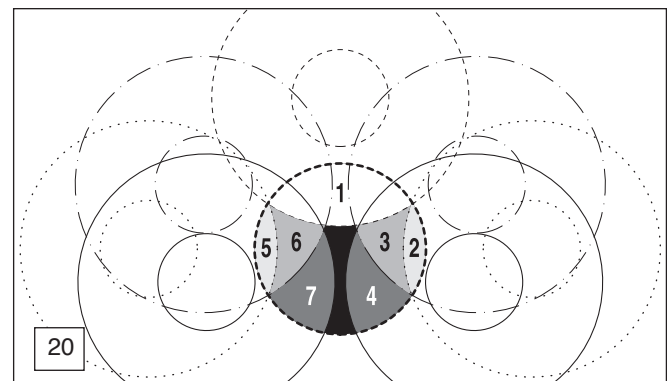
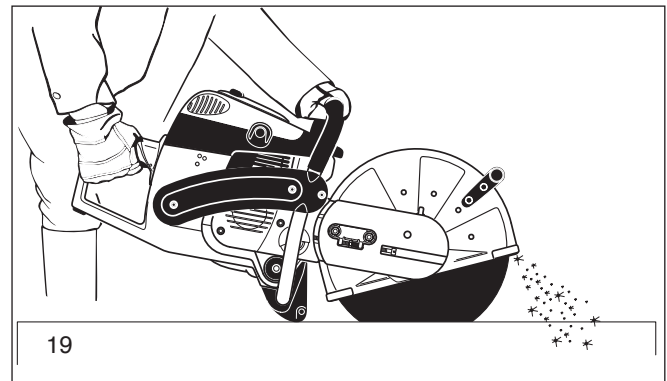
Op de voorschriften ter voorkoming van ongelukken van de competente wettelijke ongevallenverzekering en de privéverzekering letten.

**Steen, beton, asbest of asfalt scheiden.**

**LET OP! Een voorgeschreven ademhalingstoestel dragen!**

Het scheiden van asbest of stoffen waarbij giftige stoffen vrij kunnen komen, mag uitsluitend na aanmelding en onder toezicht van de competente autoriteiten of de persoon die daartoe opdracht heeft ontvangen plaatsvinden. Bij het snijden van voorgespannen en gewapende betonnen palen moet men de aanwijzingen en normen opvolgen, die door de overheid of de vervaardiger van het constructiedeel worden gegeven. Wapeningsijzer moet in de voorgeschreven volgorde en rekening houdend met de in aanmerking komende veiligheidsvoorschriften doorgesneden worden.

**WENK:** Specie, steen of beton veroorzaken bij het scheiden zeer veel fijn stof. Om de levensduur van de scheidingschijf te verlengen (koeling), om een betere visuele controle uit te kunnen oefenen





en om een bovenmatige stofontwikkeling te voorkomen, is de natte methode beter dan droogscheiden. Daarbij moet de scheidingschijf aan beide kanten gelijkmatig met water worden besproeid. In het MAKITA programma vindt u voor ieder gebruiksdoel de juiste uitrusting voor natscheidend slijpen (zie ook „SPECIALE TOEBEHOREN“).

- De plaats waar gesneden wordt vóór het scheiden van er niet thuishorende voorwerpen zoals stenen, spijkers en dergelijke vrij maken. **Attentie: let te allen tijde op elektrische kabels!**

**Materiaal wordt door het snelle draaien van de scheidingschijf op de plaats van aanraking eruit gescheurd en uit de scheidingsspleuf geslingerd. Kantel de beschermkap zo ver mogelijk naar beneden (23), om de loskomende materiaaldeeltjes zo ver mogelijk naar voren, weg van de gebruiker, te leiden.**

- Het verloop van het scheiden kenmerken en over de gehele lengte met half gas een ca. 5 mm diepe gleuf slijpen die de scheidingslijpmachine bij het erna uit te voeren scheiden nauwkeurig geleidt.

#### WENK:

Bij lange rechte sneden verdient het gebruik van de geleidewagen (24, zie ook „SPECIALE TOEBEHOREN“) aanbeveling. Hij maakt een eenvoudige en rechte geleiding van de scheidingslijpmachine zonder veel kracht uit te oefenen mogelijk.

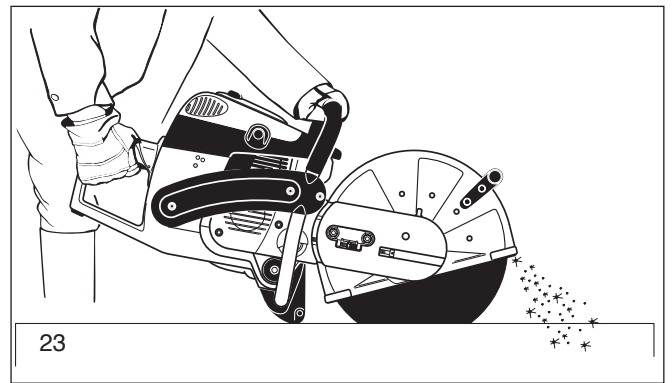
- Het scheiden wordt met gelijkmatige heen- en weerbewegingen uitgevoerd.
- Bij het inpassen van stenen platen is het aanbrengen van een platte groef voldoende (vermijding van onnodig stof) om dan op een platte ondergrond het overhangende gedeelte schoon af te slaan (25).

#### LET OP!

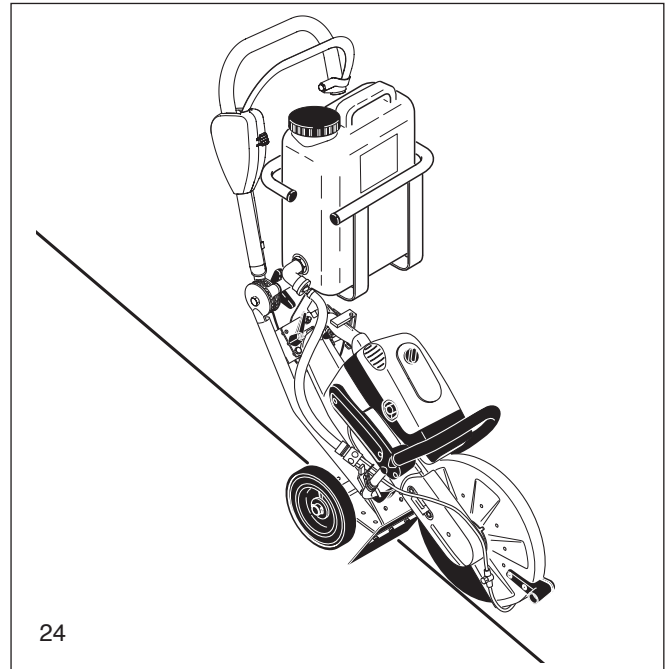
Bij inkorten, doorbreken, uitsparingen enzovoort beslist de snijrichting en de volgorde van de uit te voeren sneden vastleggen om het inklemmen van de scheidingschijf door het eruit gehaalde deel te verhinderen of letsel door naar beneden vallende delen te vermijden.

#### Transport en opslag

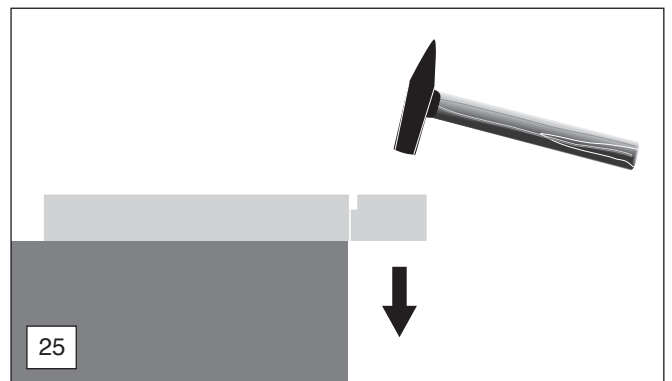
- **Bij het transport en bij het innemen van een andere plaats tijdens het werk moet de scheidingslijpmachine uitgeschakeld worden (26).**
- **De scheidingslijpmachine nooit met lopende motor respectievelijk lopende scheidingschijf dragen en transporteren!**
- De scheidingslijpmachine uitsluitend aan het beugelhandvat dragen. De scheidingschijf wijst naar achteren (26). Niet met de uitlaat in aanraking komen (gevaar van verbranden).
- Bij transport over een grotere afstand een kruiwagen of een wagen gebruiken.
- Bij transport in een auto moet erop gelet worden dat de scheidingslijpmachine veilig ligt zodat er geen brandstof naar buiten kan komen. De scheidingschijf bij transport in de auto steeds eraf halen.
- De scheidingslijpmachine veilig in een droog vertrek opslaan. Hij mag niet buiten bewaard worden. De scheidingschijf steeds eraf halen. Scheidingslijpers niet voor kinderen toegankelijk maken.
- **Vóór een langere opslag en vóór het verzenden van de scheidingslijpmachine absoluut de aanwijzingen van het hoofdstuk „Periodiek onderhoud“ behartigen. In ieder geval de brandstoftank ledigen en de carburateur leegdraaien.**
- Bij het opslaan van scheidingschijven bijzonder zorgvuldig te werk gaan:
  - Reinigen en goed drogen. **LET OP!** Kunstharisgebonden doorslijpschijven **NIET** met water of andere vloeistoffen reinigen!
  - Steeds plat liggend bewaren.
  - Vocht, vorst, directe zonnestraling, hoge temperaturen resp. temperatuurschommelingen moeten worden vermeden, daar anders breuk en splintergevaar ontstaat!
  - Alvorens kunstharisgebonden doorslijpschijven opnieuw in gebruik te nemen, moet de houdbaarheidsperiode worden gecontroleerd (stempel op de bevestigingsring - kwartaal/ jaar). Bij overschrijding van de houdbaarheidsperiode mag de doorslijpschijf **NIET** worden gebruikt.
- **Nieuwe of opgeslagen scheidingschijven vóór gebruik steeds op beschadigingen controleren en** voor het eerste slijpproces ten minste 60 seconden op het opgegeven maximumtoerental testen, daarbij mag zich geen lichaamsdeel of persoon binnen het verlengde zwenkbereik van de scheidingschijf bevinden.



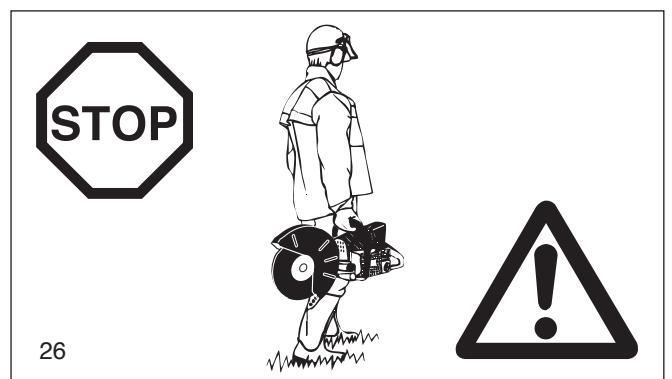
23



24



25



26

## Onderhoud

- **Bij alle onderhoudswerkzaamheden moet de scheidings-slijpmachine uitgezet (27), en de bougiedop losgetrokken worden !**
- De betrouwbare toestand van de scheidings-slijpmachine moet telkens vóór begin van het werk gecontroleerd worden. Vooral opletten dat de scheidings-schijf volgens de voorschriften gemonteerd is. Overtuig u ervan, dat de scheidings-slijpschijf onbeschadigd is en geschikt voor het betreffende gebruiksdoel.
- De scheidings-slijpmachine moet met zo weinig mogelijk lawaai en uitlaatgassen gebruikt worden. Let goed op een correcte afstelling van de carburateur.
- Scheidings-slijpmachine regelmatig schoon houden.
- Tanksluiting regelmatig op dichtheid controleren.

**Neem de veiligheidsvoorschriften van de Arbeidsinspectie en verzekeringsmattschappijen in acht. In geen geval aan de scheidings-slijpmachine constructieve veranderingen uitvoeren! U brengt daarmee uw veiligheid in gevaar!**

Onderhouds- en montagewerkzaamheden mogen alleen uitgevoerd worden voorzover deze in deze gebruiksaanwijzing beschreven zijn. Alle overige werkzaamheden moeten door de MAKITA service uitgevoerd worden.

Uitsluitend originele MAKITA onderdelen en toebehoren gebruiken.

Bij gebruik van niet-originele MAKITA onderdelen, toebehoren en scheidings-schijven moet er op een grotere waarschijnlijkheid van ongelukken worden gerekend. Bij ongelukken of beschadigingen met niet-originele MAKITA scheidings-schijven of toebehoren vervalt iedere aansprakelijkheid.

## Eerste Hulp (E.H.B.O.)

Voor eventuele ongevallen dient altijd een verbanddoos op de werkplek aanwezig te zijn. Vul gebruikt materiaal direct weer aan.

**Als u om hulp vraagt, geeft u dan de volgende informatie:**

- Waar gebeurde het
- Wat gebeurde er
- Hoeveel gewonden
- Aard van de verwondingen
- Noem uw naam!

## Aanwijzing:

Bij personen met circulatiestoornissen kunnen vaak optredende vibraties tot beschadiging van de bloedvaten of van het zenuwstelsel leiden.

Door vibraties aan vingers, handen of polsen kunnen de volgende symptomen optreden: inslapen van lichaamsdelen, prikkelen, pijn steken, verandering van de huidkleur of van de huid.

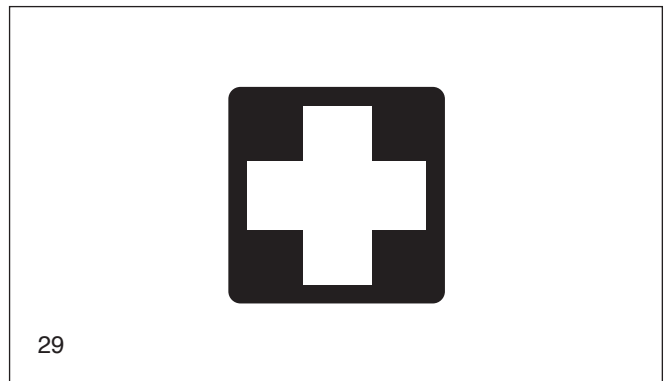
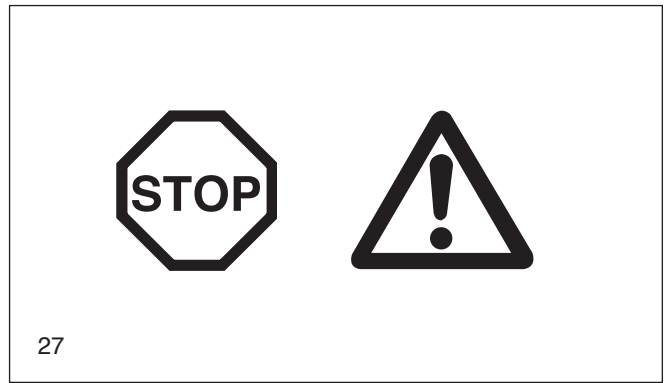
**Bij het waarnemen van zulke symptomen moet u een dokter opzoeken.**

## Verwijdering en milieubescherming

Denk aan ons milieu!

Verwijder versleten of defecte doorslijpschijven overeenkomstig de plaatselijke afvalregels. Om misbruik te voorkomen, dienen de niet meer bruikbare doorslijpschijven te worden vernield, voor ze worden verwijderd.

Als het apparaat ooit uitgediend heeft, dient u voor een milieuvriendelijke verwijdering/recycling te zorgen. Informeer u indien nodig bij de plaatselijke gemeentelijke instanties.



## Technische specificaties

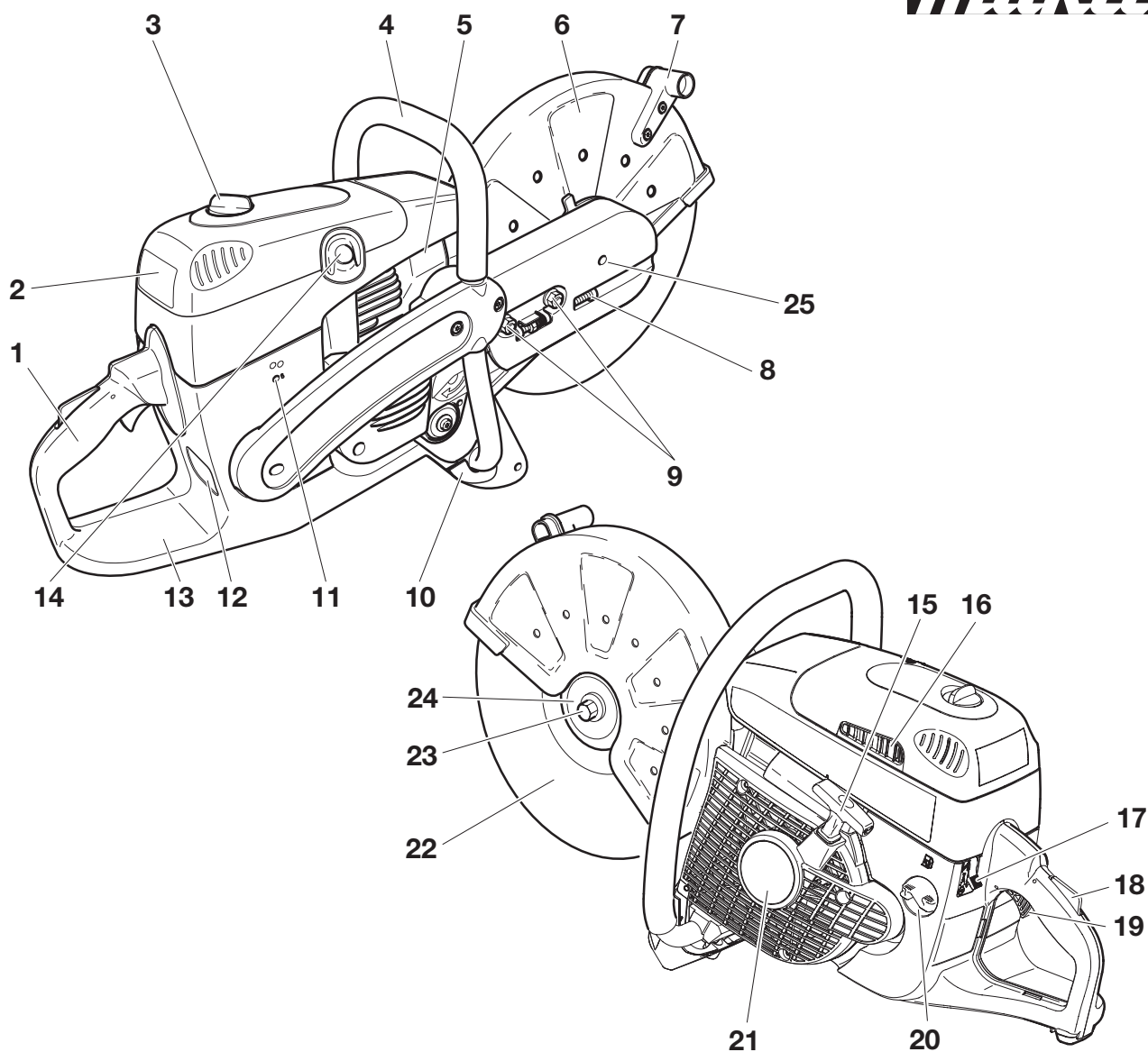
|   |                  | EK7300                                       | EK7301                       |
|---|------------------|--|------------------------------|
| Cilinderinhoud  | cm <sup>3</sup>  | 73   |                              |
| Boring  | mm               | 50   |                              |
| Slag  | mm               | 37   |                              |
| Maximaal vermogen / nominaal toerental                              | kW/1/min         | 3,8 / 9.150                                  |                              |
| Maximale koppel   | Nm               | 4,3  |                              |
| Stationair toerental  | 1/min            | 2.500  |                              |
| Koppel toerental  | 1/min            | 3.800  |                              |
| Reguleertoerental   | 1/min            | 9.400 ± 145                                  |                              |
| Nominaal toerental van de spil                                      | 1/min            | 4.300  |                              |
| Geluidsdruk L <sub>pA,eq</sub> vlg. EN 19432 <sup>1) 4) 6)</sup>    | dB(A)            | 99,6 / K <sub>pA</sub> =2,5                  |                              |
| Geluidsniveau L <sub>WA,eq</sub> vlg. EN 19432 <sup>1) 6)</sup>     | dB(A)            | 109,0 / K <sub>WA</sub> =2,5                 |                              |
| Trillingen a <sub>nV,eq</sub> vlg. EN 19432 <sup>1) 6)</sup>        |                  |  |                              |
| - Beugelgreep   | m/s <sup>2</sup> | 7,0 / K=2                                    |                              |
| - Handgreep   | m/s <sup>2</sup> | 4,9 / K=2                                    |                              |
| Carburateur (Membraancarburateur)                                   | Type             | WALBRO WJ-126 / WJ-131                       |                              |
| Ontsteking (met toerentalbegrenzing)                                | Type             | electronisch                                 |                              |
| Bougie  | Type             | NGK BPMR 7A / BOSCH WSR 6F / CHAMPION RCJ 6Y |                              |
| Elektrodenafstand   | mm               | 0,5  |                              |
| Brandstofverbruik bij max. vermogen vlg. ISO 8893                   | kg/h             | 1,7  |                              |
| Specifiek verbruik bij max. vermogen vlg. ISO 8893                  | g/kWh            | 450  |                              |
| Inhoud brandstoftank  | cm <sup>3</sup>  | 1.100  |                              |
| Mengverhouding (brandstof : 2-taktolie)                             |                  |  |                              |
| - bij gebruik van MAKITA olie                                       |                  | 50:1   |                              |
| - bij gebruik van andere olie (kwaliteitsklasse JASO FC of ISO EGD) |                  | 50:1   |                              |
| Scheidingsschijf voor max. 80 m/s <sup>2)</sup>                     | mm               | 300 / 20,0 / 5 <sup>3)</sup>                 | 350 / 20,0 / 5 <sup>3)</sup> |
| Scheidingsschijf voor max. 80 m/s <sup>2) 5)</sup>                  | mm               | ---  | 350 / 25,4 / 5 <sup>3)</sup> |
| Spildoorsnede   | mm               | 20,0   | 20,0 (25,4) <sup>5)</sup>    |
| Gewicht (tanks leeg, zonder scheidingsschijf)                       | kg               | 9,8  | 10                           |

|   |                  | EK8100                                       |  |
|---|------------------|--|--|
| Cilinderinhoud  | cm <sup>3</sup>  | 81   |  |
| Boring  | mm               | 52   |  |
| Slag  | mm               | 38   |  |
| Maximaal vermogen / nominaal toerental                              | kW/1/min         | 4,2 / 9.150                                  |  |
| Maximale koppel   | Nm               | 5,0  |  |
| Stationair toerental  | 1/min            | 2.500  |  |
| Koppel toerental  | 1/min            | 3.800  |  |
| Reguleertoerental   | 1/min            | 9.350 ± 145                                  |  |
| Nominaal toerental van de spil                                      | 1/min            | 3.820  |  |
| Geluidsdruk L <sub>pA,eq</sub> vlg. EN 19432 <sup>1) 4) 6)</sup>    | dB(A)            | 100,3 / K <sub>pA</sub> =2,5                 |  |
| Geluidsniveau L <sub>WA,eq</sub> vlg. EN 19432 <sup>6) 7)</sup>     | dB(A)            | 109,6 / K <sub>WA</sub> =2,5                 |  |
| Trillingen a <sub>nV,eq</sub> vlg. EN 19432 <sup>1) 6)</sup>        |                  |  |  |
| - Beugelgreep   | m/s <sup>2</sup> | 7,8 / K=2                                    |  |
| - Handgreep   | m/s <sup>2</sup> | 6,1 / K=2                                    |  |
| Carburateur (Membraancarburateur)                                   | Type             | WALBRO WJ-126 / WJ-131                       |  |
| Ontsteking (met toerentalbegrenzing)                                | Type             | electronisch                                 |  |
| Bougie  | Type             | NGK BPMR 7A / BOSCH WSR 6F / CHAMPION RCJ 6Y |  |
| Elektrodenafstand   | mm               | 0,5  |  |
| Brandstofverbruik bij max. vermogen vlg. ISO 8893                   | kg/h             | 1,85   |  |
| Specifiek verbruik bij max. vermogen vlg. ISO 8893                  | g/kWh            | 450  |  |
| Inhoud brandstoftank  | cm <sup>3</sup>  | 1.100  |  |
| Mengverhouding (brandstof : 2-taktolie)                             |                  |  |  |
| - bij gebruik van MAKITA olie                                       |                  | 50:1   |  |
| - bij gebruik van andere olie (kwaliteitsklasse JASO FC of ISO EGD) |                  | 50:1   |  |
| Scheidingsschijf voor max. 80 m/s <sup>2)</sup>                     | mm               | 400 / 20,0 / 5 <sup>3)</sup>                 |  |
| Scheidingsschijf voor max. 80 m/s <sup>2) 5)</sup>                  | mm               | 400 / 25,4 / 5 <sup>3)</sup>                 |  |
| Spildoorsnede   | mm               | 20,0 (25,4) <sup>5)</sup>                    |  |
| Gewicht (tanks leeg, zonder scheidingsschijf)                       | kg               | 10,6   |  |

<sup>1)</sup> De gegevens houden rekening met de operationele toestanden vrijloop en nominaal toerental in de verhouding 1/7 tot 6/7.

<sup>2)</sup> Omvangssnelheid bij maximaal toerental. <sup>3)</sup> Buitendiameter / opsteekgat / max. dikte. <sup>4)</sup> Op de werkplek (voor het bedienergehoor).

<sup>5)</sup> Landspecifiek. <sup>6)</sup> Onzekerheid (K=). <sup>7)</sup> De gegevens houden rekening met de operationele toestand nominaal toerental.



- |    |  |    |   |
|----|--|----|---|
| 1  | Handgreep                                      | 14 | Decompressieklep                            |
| 2  | Filterdeksel voor luchtfilter en bougiestekker | 15 | Startergreep                                |
| 3  | Dekselvergrendeling                            | 16 | Luchtaanzuigopening                         |
| 4  | Beugelgreep                                    | 17 | Combischakelaar "Choke, Start/Stop" (I/O)   |
| 5  | Geluiddemper                                   | 18 | Veiligheids-sperknop                        |
| 6  | Beschermkap                                    | 19 | Gashendel                                   |
| 7  | Greep  | 20 | Tankdop (brandstof)                         |
| 8  | Instelschroef voor V-snaariemspanning          | 21 | Starterhuis                                 |
| 9  | Bevestigingsmoeren                             | 22 | Scheidingsschijf                            |
| 10 | Standvoet                                      | 23 | Bevestigingsschroef van de scheidingsschijf |
| 11 | Openingen voor carburateurinstelling           | 24 | Spanschijf                                  |
| 12 | Typeplaatje                                    | 25 | Tegenhoudopening                            |
| 13 | Brandstoftank met handbeschermer               |    |   |





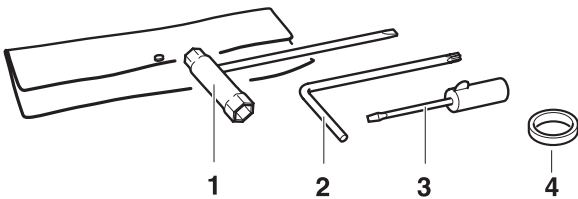
## INBEDRIJFNAME

### LET OP:

Bij alle werkzaamheden aan de scheidingslijper **onvoorwaardelijk de motor uitschakelen**, de bougiestekker eraf trekken en beschermende handschoenen dragen!

### LET OP:

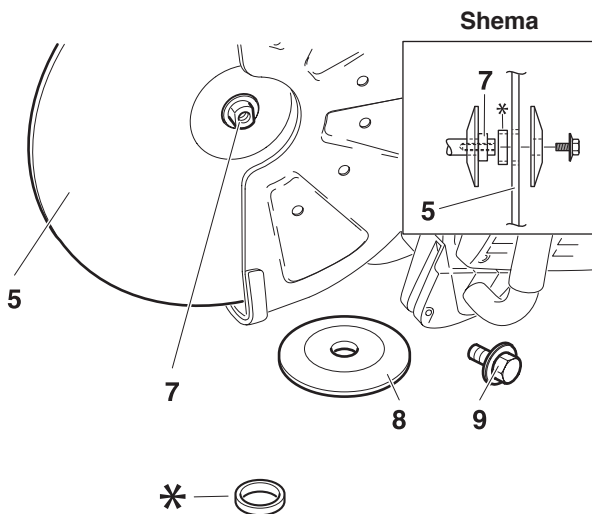
De scheidingslijper mag eerst na complete montage en controle worden gestart.



Gebruik voor de navolgende taken het meegeleverde montagegereedschap:

1. Combisleutel SW 13/19
2. Haakse schroevendraaier
3. Schroevendraaier voor carburateurinstelling
4. Adapterring (niet algemeen in de levering inbegrepen)

De scheidingslijper op een stabiele ondergrond plaatsen en de volgende stappen voor het monteren van de scheidingschijf uitvoeren:



### Scheidingschijf monteren

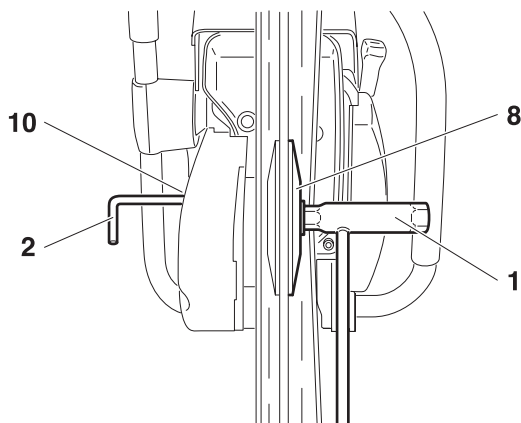
Scheidingschijf op beschadiging controleren, zie **VEILIGHEIDSTIPS** bladzijde 6.

Schroef (9) eruitdraaien en spanschijf (8) wegnemen. Scheidingschijf (5) op as (7) schuiven.

**LET OP:** Het binnengat van de scheidingschijf moet exact op de as passen. Een groter binnengat moet met een adapterring (\*) worden aangepast. **Niet-inachtneming kan levensgevaarlijke verwondingen veroorzaken!**



Let op de draairichting van de scheidingschijf, als deze op de schijf gemarkeerd is.



Spanschijf (8) op de as schuiven, schroef (9) erindraaien en met de hand vastschroeven.

Draai de scheidingschijf langzaam, tot in de afdekking van het snijverlengstuk (10) de vastzetopening van de V-riemsnaarschijf te zien is.

De haakse schroevendraaier (2) geheel erin duwen. De as is nu geblokkeerd.

De schroef met combisleutel (1) vast aandraaien.

**AANWIJZING:** De schroef vast aandraaien ( $30 \pm 2$  Nm), daar anders bij het zagen de scheidingschijf kan verdraaien.

## V-snaariem spannen / V-snaariemspanning controleren

### LET OP:

Nauwkeurig spannen van de V-snaariem is, om de maximum snijprestatie bij optimaal verbruik van brandstof te verkrijgen, absoluut noodzakelijk. Een verkeerde V-snaariemspanning heeft te snelle slijtage van V-snaariem en V-snaariemschijven of beschadigingen van het koppelingslager tot gevolg.

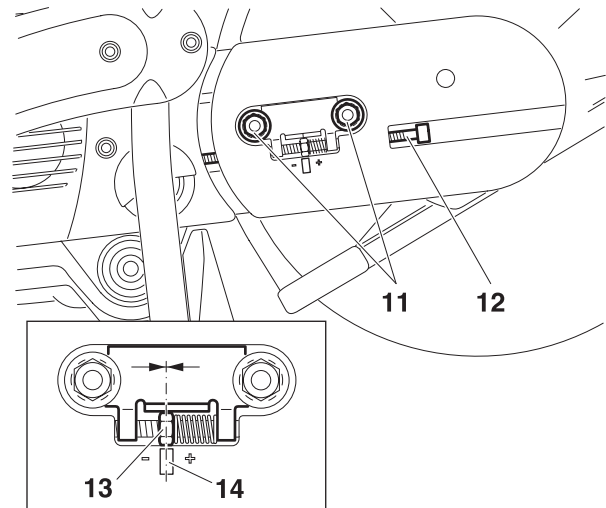
Bij een nieuw apparaat en na vervanging van de V-riem moet ne het eerste bedrijfsuur de V-riem worden opgespannen.



**ATTENTIE:** Om de V-snaar te spannen en deze spanning te controleren, moeten beide bevestigingsmoeren (11) losgedraaid worden.

Om de spanning te vergroten, spanschroef (12) met de meegeleverde combisleutel naar rechts draaien (met de wijzers van de klok mee).

De V-snaar is correct ingesteld, wanneer moer (13) in het midden van markering (14) staat.



### LET OP:

Na het spannen / controleren moeten de bevestigingsmoeren (11) in elk geval vast aangedraaid worden ( $30 \pm 2$  Nm).

## Brandstoffen

### LET OP:

De machine wordt met mineraalolieproducten (benzine en olie) bedreven!

Bij de omgang met benzine is verhoogde waakzaamheid geboden.

Roken en open vuur zijn verboden (ontploffingsgevaar).

### Brandstofmengsel


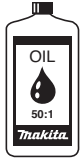

De motor van deze machine is een hoogwaardige, luchtgekoelde tweetaktmotor. De motor werkt op een mengsel van benzine en tweetaktolie.

De motor is ontworpen voor gebruik van normale loodvrije benzine met een minimaal octaangetal van 91 ROZ. Is deze brandstof niet beschikbaar, dan kunnen ook brandstoffen met een hoger octaangetal gebruikt worden. Hierdoor ontstaat geen schade aan de motor.

**Gebruik voor een optimale motorwerking en ter bescherming van gezondheid en leefmilieu alleen loodvrije brandstof !**

Voor de smering van de motor wordt synthetische tweetaktmotorolie voor luchtgekoelde tweetaktmotoren (kwaliteitsklasse JASO FC of ISO EGD) gebruikt; deze wordt bij de benzine gemengd. De motor is ontworpen voor MAKITA eersteklas tweetaktolie met een milieuvriendelijke mengverhouding van 50:1. Hierdoor wordt een lange levensduur en een betrouwbare, rookarme werking van de motor gewaarborgd.



| Brandstof  | 50:1  | 50:1  |
|--|---|---|
|  |  |  |
| 1000 ml (1 Liter)  | 20 ml   | 20 ml   |
| 5000 ml (5 Liter)  | 100 ml  | 100 ml  |
| 10000 ml (10 Liter)  | 200 ml  | 200 ml  |

### Het verkrijgen van de juiste mengverhouding:

**50:1** Bij gebruik van MAKITA kwaliteitstweetakt olie, d.w.z. 50 delen brandstof mengen met 1 deel olie.

**50:1** Bij gebruik van andere synthetische tweetaktoliën (kwaliteitsklasse JASO FC of ISO EGD), d.w.z. 50 delen brandstof mengen met 1 deel olie.

MAKITA eersteklas tweetaktolie (50:1) is al naargelang het verbruik in volgende verpakkingen leverbaar:

100 ml Bestelnummer 980 008 606

1 l Bestelnummer 980 008 607

**ADVIES:** Voor het verkrijgen van het juiste benzine/olie mengsel wordt de olie voorgemengd met de helft van de totaal benodigde hoeveelheid benzine, waarna de rest van de brandstof wordt toegevoegd. Vóór het bijvullen van het brandstofmengsel in het apparaat het klaargemaakte mengsel goed doorschudden.

**Attentie:** De afsluitdop van de brandstoftank voorzichtig openen, daar zich een druk kan hebben opgebouwd!

**Het is niet zinvol uit overdreven veiligheidsbewustzijn het olie-aandeel in het tweetaktmengsel te vergroten ten opzichte van de aangegeven mengverhouding. Dit veroorzaakt nl. meer verbrandingsresten. Deze belasten het milieu en verstopen het uitlaatkanaal in de cilinder evenals de geluiddemper. Ook stijgt hierdoor het brandstofverbruik en neemt het vermogen af.**

## Opslag van brandstof

Brandstoffen zijn slechts in beperkte mate geschikt voor opslag. Brandstof en brandstofmengsels verouderen door verdamping, vooral onder invloed van hoge temperaturen. Te lang bewaarde brandstoffen en brandstofmengsels kunnen zo tot startproblemen en motorschade leiden. Koop niet meer brandstof in dan in enkele maanden wordt verbruikt. Bij hogere temperaturen dienen brandstoffen binnen de 6-8 weken te worden opgebruikt.

**Bewaar brandstoffen uitsluitend in goedgekeurde bussen op een droge, koele en veilige plaats!**

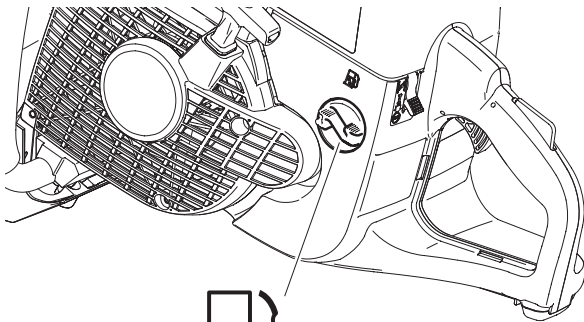


## HUID- EN OOGCONTACT VERMIJDEN!

Minerale olieproducten, ook oliën, ontvetten de huid. Bij herhaaldelijk en langdurig contact droogt de huid uit. Diverse huidziekten kunnen hiervan het gevolg zijn. Bovendien zijn allergische reacties bekend.

Contact van de ogen met olie veroorzaakt irritaties. Bij oogcontact direct het betreffende oog met schoon water uitspoelen.

Bij aanhoudende irritatie direct een arts bezoeken!



Brandstof en tweetaktolie

## Tanken

### LET OP:

### NEEMALLE VEILIGHEIDSVORSCHRIFTEN IN ACHT!

De omgang met brandstoffen vereist een voorzichtige en zorgvuldige handelwijze.

### Uitsluitend bij uitgeschakelde en afgekoelde motor!

De omgeving van het vulgat goed schoonmaken zodat er geen vuil in de tank komt.

Machine op effen ondergrond op zijn kant leggen.

Tankdop afschroeven en brandstofmengsel ingieten. Voorzichtig gieten, om geen brandstof te morsen.

De tankdop weer handvast opschroeven.

**De tankdop en omgeving na het tanken reinigen! Het apparaat nooit op de tankplaats starten of gebruiken!**

Indien er brandstof op uw kleding werd gemorst, moet u meteen andere kleren aantrekken.

## Motor starten



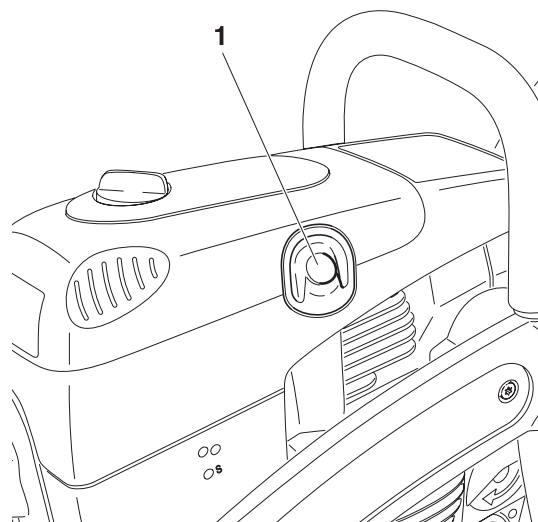
indien



noodzakelijk

Het model is uitgerust met een halfautomatische decompressieklep (1) om het starten te vergemakkelijken. Door de rubberen afdekking in te drukken tot deze merkbaar vastklikt, wordt de achterliggende decompressieklep ingedrukt. Daardoor vermindert de compressiearbeid, zodat de motor al met een geringe krachtoefening via het startkoord op zijn starttoerental wordt gebracht.

Door de hoge drukstijging in de verbrandingskamer, ten gevolge van de eerste ontstekingen, wordt de decompressieklep automatisch gesloten.



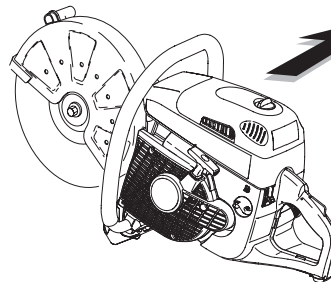
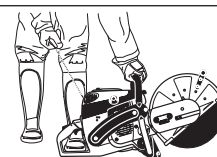
## LET OP:

Let beslist op de **VEILIGHEIDSTIPS** op bladzijde 4 en 5.

**De scheidingslijper mag eerst na complete montage en controle worden gestart!**

**Op minstens 3 m afstand van de plek waar getankt wordt.**

**Veilig gaan staan en de doorslijpmachine zó op de vloer zetten dat de scheidingsinrichting vrij staat.**



3 meters

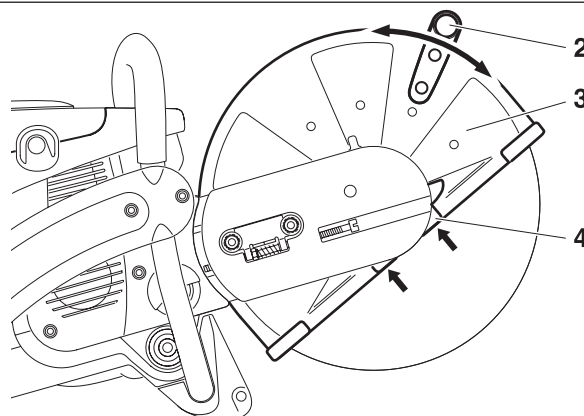


Breng de beschermkap (3) in de, voor het uit te voeren werk optimale positie (zie afbeelding).

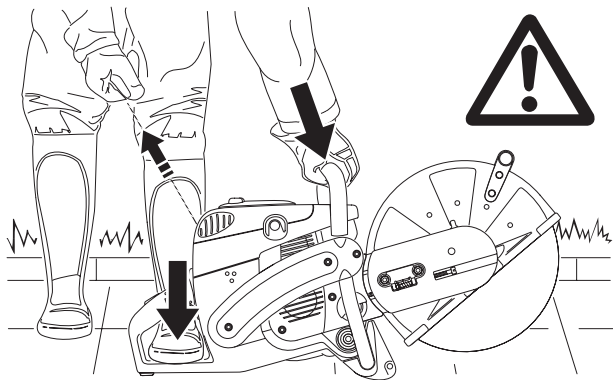
De beschermkap (3) kan door middel van de handgreep (2) binnen de aanslagen in beide pijlrichtingen worden gekanteld.

### Let op!

Controleer in elk geval of de rechte buitenkant van de aanslagplaat (4) en de rand van de beschermkap parallel zijn (zie pijl). Is dit niet het geval, dan dient u een vakman te raadplegen.







### Koudstart

Hou de beugelgreep met één hand vast en duw de doorslijpmachine tegen de grond.

Plaats de punt van uw linkervoet in de achterste handbeschermer. Duw de combischakelaar (6) naar boven (chokestand). Hierbij wordt tegelijkertijd de halfgasvergrendeling geactiveerd.

**OPMERKING:** Als de doorslijpmachine op de geleidewagen gemonteerd is, mag de gashendel aan de zijkant van de geleidewagen niet worden bediend!

Trek het startkoord langzaam uit, tot u weerstand voelt (de zuiger staat voor het bovenste dode punt).

Druk de decompressieklep (5) in.

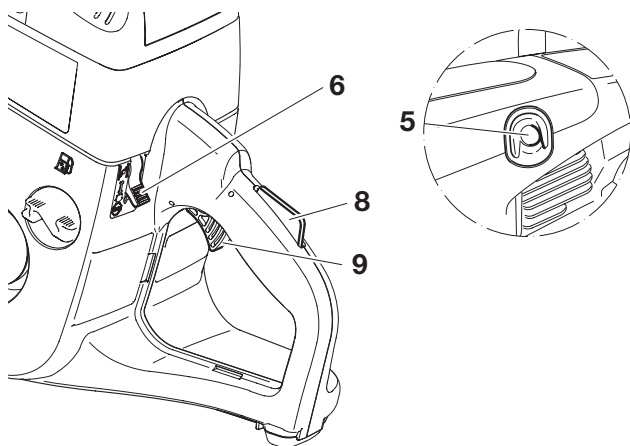
**Trek snel en krachtig aan het startkoord, tot de eerste hoorbare ontsteking plaatsvindt (maximaal echter slechts 3 à 5 keer trekken).**

**Let op!** Het startkoord niet meer dan ca. 50 cm uittrekken, en langzaam met de hand terugbrengen.

Druk de decompressieklep (5) in.

Zet de combischakelaar (6) in de middelste stand „I“. Trek opnieuw snel en krachtig aan het startkoord.

Zodra de motor loopt, de handgreep vastnemen (de veiligheidsschakelaar (8) wordt door de handpalm ingedrukt) en de gashendel (9) bedienen. De halfgasvergrendeling wordt opgeheven en de motor loopt in vrijloop.



**Koudstart (Choke)**

**Warmstart**

**Afzetten van de motor**

### Warmstart:

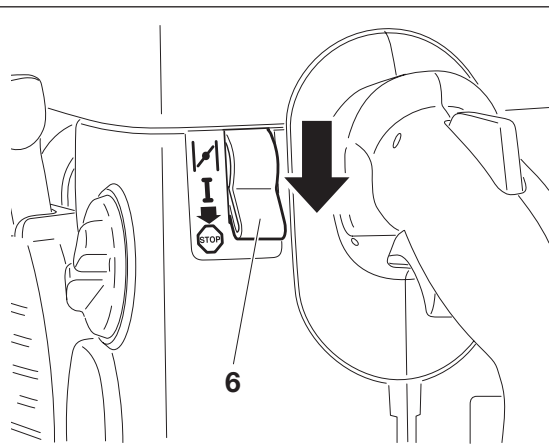
Zoals beschreven onder koudstart, maar voor het starten de combischakelaar (6) naar boven drukken (chokestand) en meteen weer in de middelste stand (I) drukken, om alleen de halfgasvergrendeling te activeren.

Als de motor na 2 tot 3 pogingen niet draait, het complete startproces herhalen, zoals beschreven onder koudstart.

**Bij een warme start de combischakelaar (6) niet in de chokestand zetten!**

### Afzetten van de motor

Combischakelaar (6) in de stand  naar beneden drukken.



## Carburateur afstellen



**ADVIES:** De scheidingslijpmachines zijn met een het toerental begrenzend elektronische ontsteking uitgerust.

Het toerental bij onbelast lopen is door de fabriek op  $\pm 2.500$  1/min ingesteld, maar het inlopen van een nieuwe machine kan iets bijregelen van het stationaire toerental nodig maken.

Veranderingen aan de instelschroeven (L) en (H) mogen uitsluitend worden uitgevoerd door een MAKITA-werkplaats! Daarom zijn de boorgaten van de beide instelschroeven afgesloten.

Voor een juiste instelling van het toerental bij onbelast lopen moeten de volgende stappen genomen worden:

**Motor starten en warm laten lopen (3-5 minuten)**

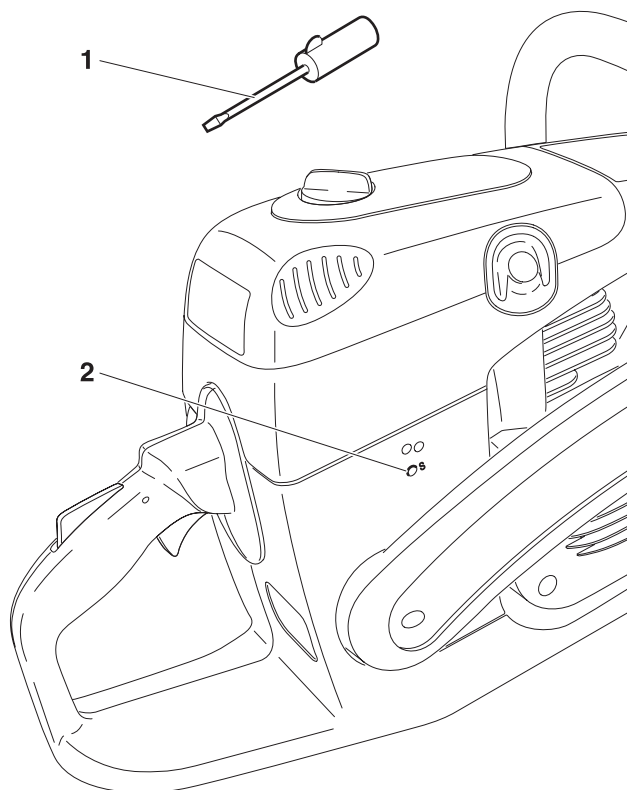


Stel de carburateur in met behulp van de in de leveringsomvang inbegrepen schroevendraaier (1). Deze bezit een aangegoten neus, die als instelhulp dient.

### Stationair toerental bijregelen

Als de dunne slijpschijf bij lopende motor meedraait moet de aanslagschroef (2) van de smoorklep naar buiten gedraaid worden, tot de dunne slijpschijf niet meer meedraait. Als de motor bij onbelast lopen stil blijft staan, moet de schroef weer een beetje naar binnen gedraaid worden.

**Motor uitschakelen**



## ONDERHOUDSWERKZAAMHEDEN



### LET OP:

Bij alle werkzaamheden aan de scheidingslijpmachine onvoorwaardelijk de motor uitschakelen, de scheidings-schijf eraf nemen, de bougiestekker eruit trekken en veiligheidshandschoenen dragen!

### LET OP:

De scheidingslijper mag eerst na complete montage en controle worden gestart!



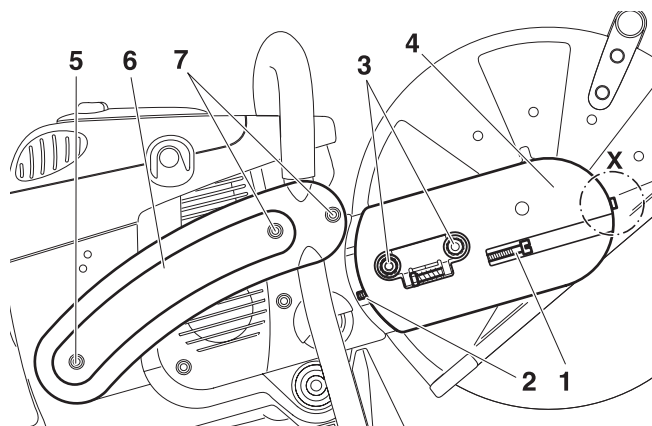
## SERVICE

### OPMERKING:

Omdat talrijke onderdelen die in deze gebruiksaanwijzing niet behandeld worden gedeeltelijk belangrijke veiligheidsinrichtingen en zoals ieder ander onderdeel ook aan een bepaalde mate van slijtage onderhevig zijn, moet voor uw eigen veiligheid een regelmatige controle en onderhoud door een MAKITA-vakkundige werkplaats uitgevoerd worden.

### ATTENTIE:

Wanneer het tijdens het scheidingsproces tot een breuk van de schijf komt, moet de machine vóór een hernieuwde inbedrijfstelling door een MAKITA servicedienst nagekeken worden.



### V-snaariem vervangen

Moeren (3) losdraaien.

Spanschroef (1) linksom (tegen de wijzers van de klok in) zo losdraaien dat het schroefeinde (2) in de gleuf zichtbaar is.

De schroef (detail X, alleen bij EK8100) losdraaien en uitschroeven.

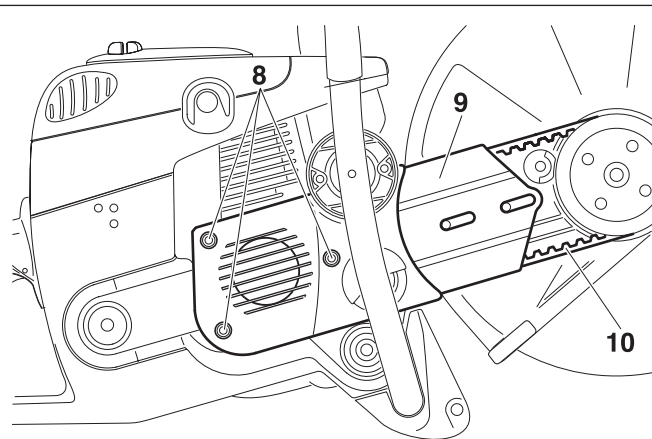
Moeren (3) eraf draaien en deksel (4) eraf nemen.

Schroeven (5) en (7) eruit draaien en zijboog (6) afnemen.

### ATTENTIE:

Schroef (5) is langer dan schroeven (7).

Bij het weer monteren op de juiste in-zetpositie letten!



Schroeven (8) losdraaien en de krukaskast (9) wegnemen.

Oude V-snaariem (10) en evt. snaarresten verwijde ren.

**OPMERKING:** De afbeelding toont de V-snaar van de modellen EK7300, EK7301.

Nieuwe V-snaariem aanbrengen.

**ATTENTIE:** Montage van krukhuiskast (9), zijboog (6) en deksel (4) geschiedt in omgekeerde volgorde.

Voor het spannen van de V-snaariem, zie hoofdstuk "V-snaariem spannen / spanning controleren."

## Beschermkap reinigen

In de veiligheidskap worden na enige tijd materiaalafzettingen gevormd (vooral bij natscheiden), die onder omstandigheden het vrije draaien van de scheidings-schijf hinderen.

De scheidings-slijpschijf en drukschijf afmonteren en met een houten richel of iets dergelijks materiaalafzetsels aan de binnenkant van de deksel verwijderen.

De as en alle gedemonteerde onderdelen reinigen.



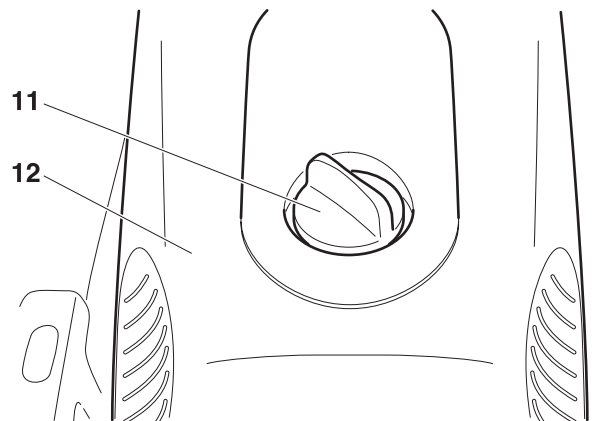
**ATTENTIE:** Voor de montage van de scheidings-slijpschijf zie hoofdstuk "Monteren van de scheidings-slijpschijf."

## Luchtfilter reinigen / vervangen



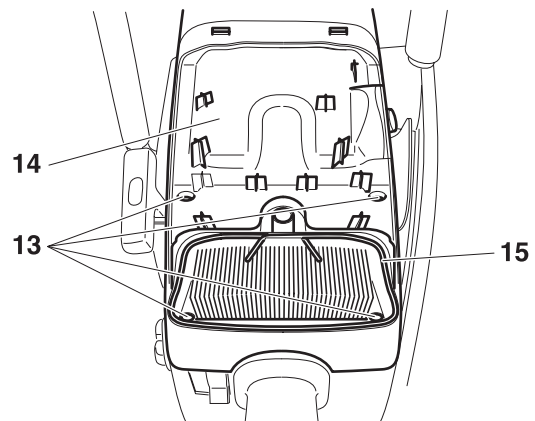
Draai de dekselvergrendeling (11) tegen de klok in los en neem het filterdeksel (12) voorzichtig weg.

Tussen filterdeksel (12) en afdekkap (14) bevindt zich een afdichting (15).



Schoeven (13) losdraaien en de afdekkap (14) wegnemen.

De afdichting (15) met een kwast reinigen en op beschadigingen controleren.



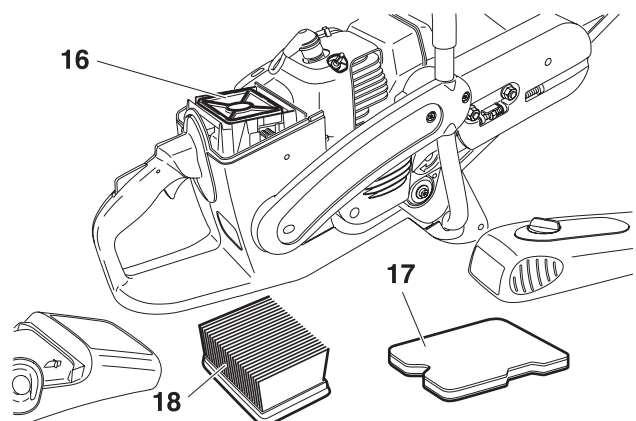
De voorfilter (schuimstof, 17) uit het filterdeksel nemen. De luchtfilterinzet (papierpatroon, 18) uit de afdekkap trekken.

Binnenfilter (16) uit de aanzuigfilter verwijderen.

### Attentie:

#### Bescherm de carburateur tegen invallend vuil!

Zet de combischakelaar op de stand "Choke" of dek de carburateur met een zuivere lap af.





## LET OP!

Alvorens het luchtfilter te reinigen, de motor uitzetten! Het luchtfilter in geen geval met perslucht reinigen! Voorfilter en binnenfilter niet met benzine reinigen!

De levensduur van de motor hangt af van de toestand en het regelmatige onderhoud van de filterelementen. Niet-naleving van de reinigingsintervallen of onderhoudsmaatregelen leidt tot hogere slijtage binnen de motor!

Beschadigde luchtfilters onmiddellijk vervangen! Afsgekeurde stukjes weefsel en grove vuildeeltjes kunnen de motor vernielen. Indien mogelijk niet in een stoffige omgeving werken! Het fijne stof dat ontstaat bij het droogslijpen in beton en steen is schadelijk voor de gezondheid van de gebruiker en verkort de levensduur van de motor. Slijpwerkzaamheden in beton en steen indien mogelijk met water uitvoeren, om het stof te binden.

### Voorfilter

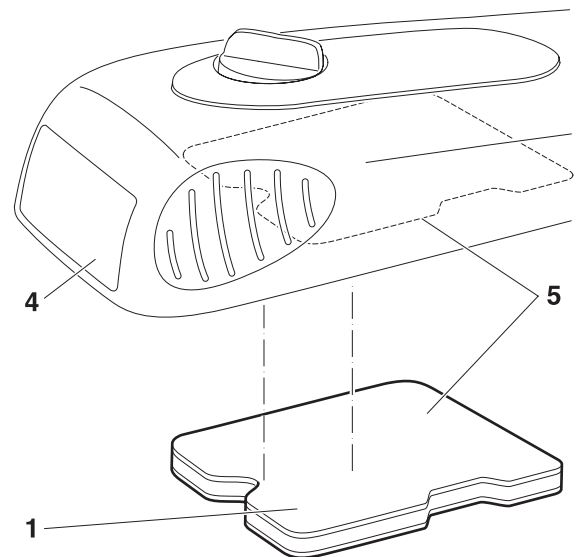
Het verontreinigd voorfilter (1) in een lauw sopje, gemaakt met een gewoon afwasmiddel uitwassen.

Het voorfilter goed uitspoelen onder stromend water.

Voorfilter **goed drogen**.

**OPMERKING:** Het voorfilter moet dagelijks, bij sterke stofontwikkeling meermaals per dag worden gereinigd. Als een reiniging ter plaatse niet mogelijk is, dient een reservefilter gereed te worden gehouden. Het voorfilter ten laatste na 25 bedrijfsuren vervangen.

Het voorfilter bij plaatsing in het filterdeksel (4) met de dekselhouder gelijkrichten en in het filterdeksel drukken (5). Het voorfilter mag nergens uit de dekselhouder uitsteken en moet dicht afsluiten.



### Binnenfilter

Het verontreinigd binnenfilter (3) in een lauw sopje met een gewoon afwasmiddel uitwassen.

Binnenfilter **goed drogen**.

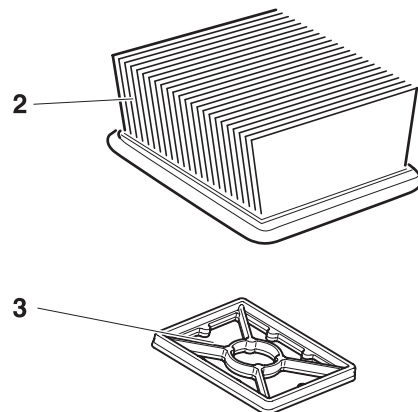
### Luchtfilterelement

Het luchtfilterelement (2) filtert de aanzuiglucht door een zeer fijn papierfilterlamellensysteem; daarom mag het patroon in geen geval worden uitgewassen. Het luchtfilterelement eenmaal per week reinigen.

Het luchtfilterelement licht openvouwen en voorzichtig uitkloppen tegen een schone ondergrond.

Het luchtfilterelement om de 100 bedrijfsuren vervangen. Bij verlies aan vermogen, daling van het toerental of walmontwikkeling in het uitlaatgas, direct vervangen.

Voor de montage van het filtersysteem, de aanzuigopening op eventueel erin gevallen vuildeeltjes controleren. Indien nodig verwijderen.



## Bougie vervangen



### ATTENTIE:

Bougie of bougiekop mogen niet bij lopende motor aangeraakt worden (hoogspanning!).

Onderhoudswerkzaamheden uitsluitend bij uitgeschakelde motor uitvoeren.

Bij hete motor gevaar van verbranding. Beschermhandschoenen dragen!

Bij beschadiging van de isolator, sterke verbranding van de elektroden, of sterk vervuilde elektroden, moet de bougie vervangen worden.

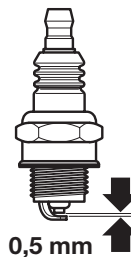
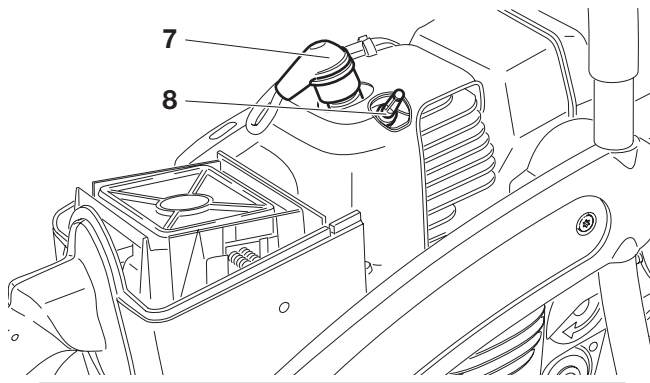
Het filterdeksel en de afdekkap afnemen, zie **Luchtfilter reinigen/vervangen**.

Bougiestekker (7) van de bougie af trekken. De bougie uitsluitend met de meegeleverde combisleutel eruitnemen.

**LET OP!** Om een beschadiging van de decompressieklep (8) te vermijden, de combisleutel zo aanzetten, dat hij bij het losdraaien van de bougie niet tegen de klep botst.

### Elektrodenafstand

De elektrodenafstand moet 0,5 mm zijn.



**ATTENTIE:** Bij vervanging uitsluitend de bougie BOSCH WSR 6F, CHAMPION RCJ-6Y of NGK BPMR 7A.

## Controle van de bougievonk

De combisleutel (9) alleen zoals op de afbeelding getoond tussen de koelluchtkep en de cilinder steken.

### LET OP!

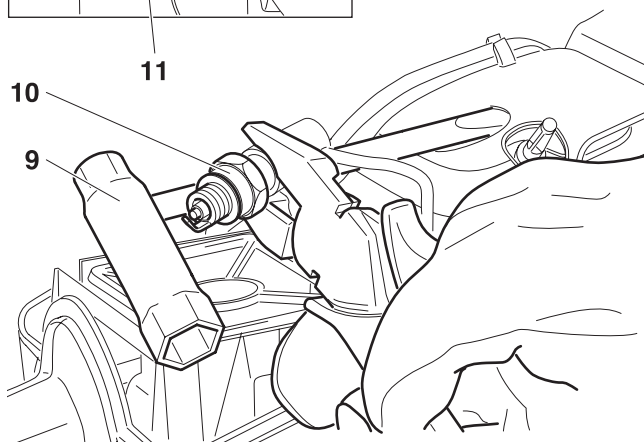
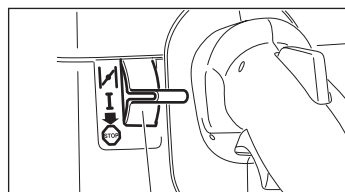
Combinatiesleutel niet in het bougiegat steken, alleen contact met de cilinder maken. (Anders kan de motor beschadigd worden).

De eruit geschroefde bougie (10) met vast erop gestoken bougiestekker door middel van een geïsoleerde tang tegen de combinatiesleutel drukken (van het bougiegat af!).

Druk combischakelaar (11) in de stand "I".

De starterkabel krachtig doortrekken.

Bij een correct functioneren moet er een vonk zichtbaar zijn tussen de elektroden.



## Benzine filter vervangen

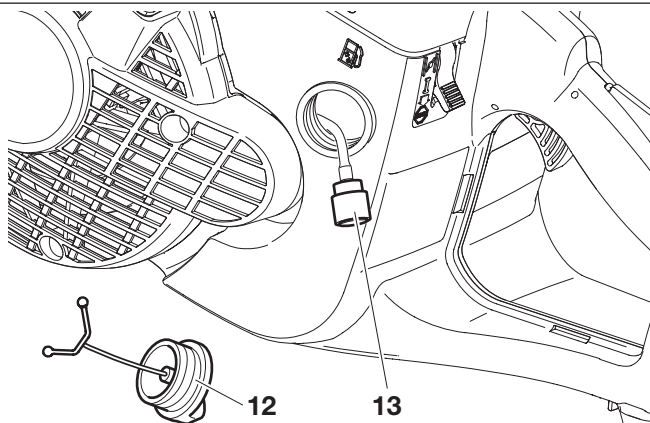
Het filtervilt (13) van de benzine filter kan tijdens het gebruik uitzetten. Om een probleemloze brandstoftoevoer naar de carburateur te garanderen moet het filtervilt ongeveer eens per drie maanden vervangen worden.

De tankdop (12) afschroeven, de verliesbeveiliging uit de tankopening trekken.

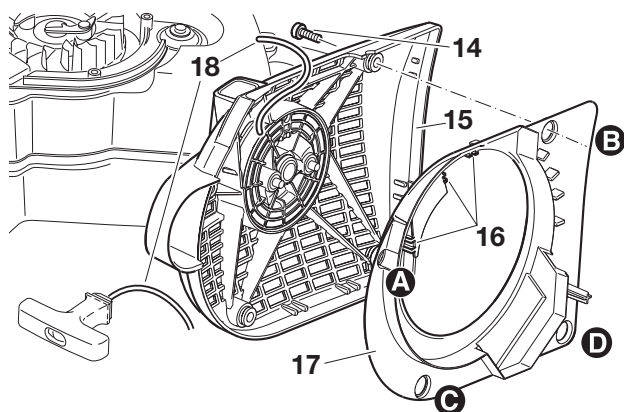
Brandstoftank leegmaken.

De zuigkop voor het vervangen met een draadhaak door de tankopening trekken.

**Let op:** De brandstof niet met de huid in aanraking laten komen!



## Startkabel vervangen



Vier schroeven (14) losdraaien. Starterhuis (15) wegnemen.

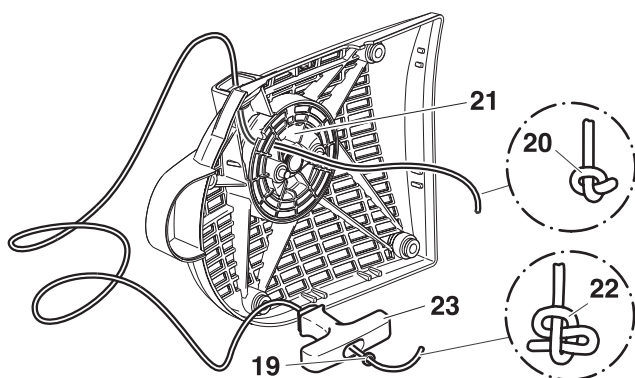
Steek een kleine schroevendraaier door de koelluchtsleuven aan de achterzijde van het starterhuis. Buig de snapverbinding (16) iets opzij en maak daarbij de luchtgeleiding (17) voorzichtig van het starterhuis (15) los. Hierbij de volgorde (A - B - C - D) aanhouden.

**Wordt het startkoord vervangen hoewel het niet gescheurd is, dan moet eerst de terughaalveer aan de koordtrommel worden ontspannen!**

Trek hiervoor het startkoord helemaal uit het starterhuis. Hou de koordtrommel goed vast met één hand. Steek met uw andere hand het startkoord in de uitsparing (24) en hou het vast.

Laat de koordtrommel nu voorzichtig tegen de klok in draaien, tot de terughaalveer volledig ontspannen is.

Oude kabelresten (18) verwijderen.

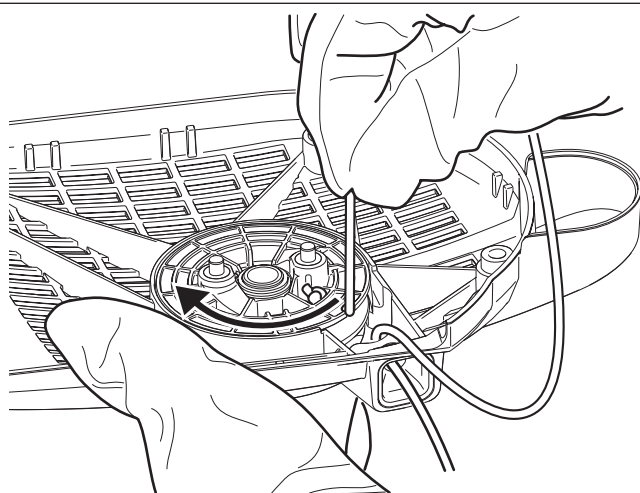


De nieuwe startkabel (ø 4,0 mm, 1000 mm lang), zoals op de afbeelding getoond, inrijgen (de schijf (19) niet vergeten) en in de beide uiteinden een knoop leggen.

Knoop (20) in de kabeltrommel (21) aanbrengen.

**LET OP:** De knoop resp. het startkabeluiteinde mag niet boven het oppervlak van de kabeltrommel uitsteken.

Knoop (22) door de startgreep (23) halen.



Kabel in de uitsparing (24) van de kabeltrommel steken en met behulp van de kabel de kabeltrommel twee keer in de richting van de pijl draaien.

Kabeltrommel met de linkerhand vasthouden, met de rechterhand de verdraaiing van de kabel opheffen, de kabel strak trekken en vasthouden.

Kabeltrommel loslaten. De kabel wordt door de veerkracht op de kabeltrommel gewikkeld.

Het proces **driemaal herhalen**. De startgreep moet nu recht op het starterhuis staan.

**OPMERKING:** Bij geheel uitgetrokken startkabel moet de kabeltrommel minstens 1/4 toer tegen de veerkracht in verder kunnen worden gedraaid.

### LET OP:

**Gevaar van letsel! De eruit getrokken aanwerggreep goed vasthouden, daar deze terugschiet als de kabeltrommel per ongeluk losgelaten wordt.**

De luchtgeleiding (17) in omgekeerde volgorde monteren. Let erop dat de snapverbindingen (16) weer in het starterhuis vastklikken.

Bij het opzetten van het starterhuis eventueel licht aan de startgreep trekken, tot het startmechanisme aangrijpt.

## Terughaalveer vervangen



Het starterhuis wegnemen (zie hoofdstuk "Startkabel vervangen").

De luchtgeleiding van het starterhuis scheiden (zie hoofdstuk "Startkabel vervangen").

De terughaalveer aan de koordtrommel ontspannen (zie hoofdstuk "Startkabel vervangen").

Zekerring (1) wegnemen (tang voor buitenzekeringen, zie Toebehoordelen).

Kabeltrommel (2) eraf nemen.

De terughaalveer (4) met behulp van een schroevendraaier of een dergelijk gereedschap gelijkmatig uit de verklemming hieven.

**Hierbij uiterst voorzichtig te werk gaan, de terughaalveer staat onder voorspanning en kan uit de cassette springen!**

**ATTENTIE: Gevaar van letsel! Bij dit werk onvoorwaardelijk veiligheidsbril en beschermhandschoenen dragen!**

Reserveterughaalveren worden reeds in het huis gespannen geleverd. **VOORZICHTIG, de veer kan eruit springen.** Een eruit gesprongen veer kan als aangegeven weer worden ingezet ( **let daarbij op de draairichting!**).

De nieuwe terughaalveer (4) moet vóór de inbouw in het starterhuis met universeel vet, bestelnr. 944 360 000, licht worden ingevet. Dan de terughaalveer (4) inzetten en

licht aandrukken, zodat de tongen (5) in de opnemers klikken.

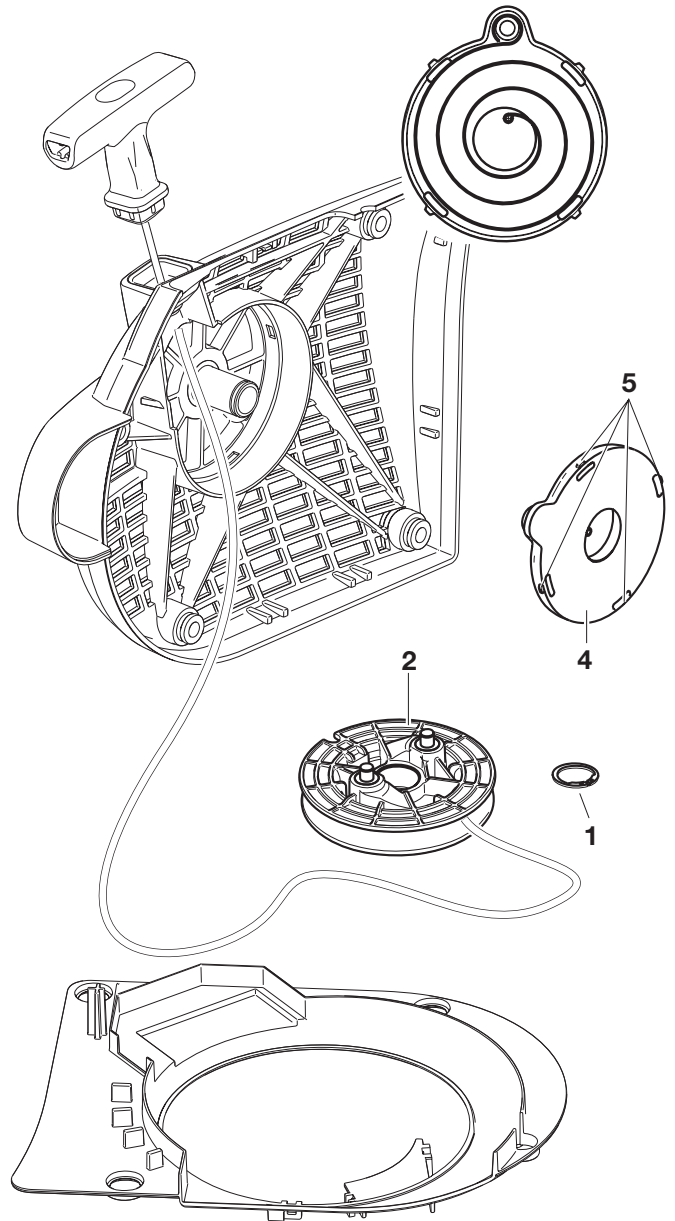
De kabeltrommel (2) en lagerhals niet invetten!

De kabeltrommel bij het eropzetten lichtelijk draaien tot deze voelbaar inklikt. Dan de zekerring aanbrengen.

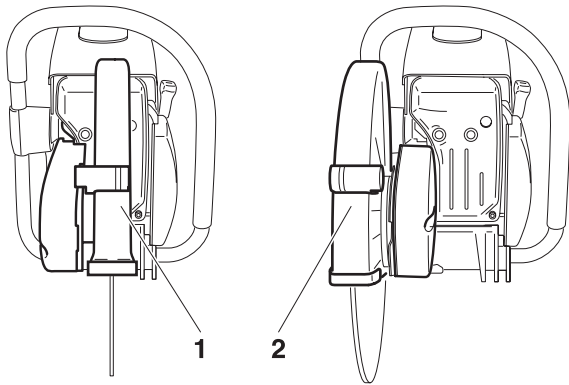
Startkabel opwickelen (zie Hoofdst. „Startkabel vervangen“).

De luchtgeleiding aanbrengen (zie hoofdstuk "Startkabel vervangen").

Bij het opzetten van het starterhuis eventueel licht aan de startgreep trekken, tot het startmechanisme aangrijpt.

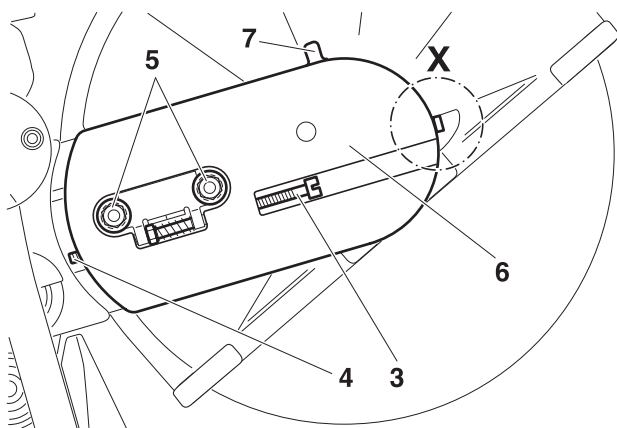






## Scheidingsinrichting in de middelste stand / buitenste positie

**OPMERKING:** De scheidingsinrichting wordt in de fabriek voor montage in de middelste positie (1) gemonteerd. Bij hindernissen die zeer dicht bij het verloop van de scheidingslijn liggen (bijvoorbeeld trottoir of muur) kan de scheidingsinrichting in de buitenste positie (2) gemonteerd worden. Gebruik de buitenste positie bij een scheidingslijpmachine die met de hand bestuurd wordt, alleen voor het werk dat gedaan moet worden. Monteer de scheidingsinrichting daarna weer in de middelste positie. De scheidingslijpmachine bij een scheidingsinrichting in de middelste positie, heeft een gunstiger zwaartepunt, waardoor vroeg moe worden vermeden wordt.



## Scheidingsinrichting opnieuw monteren

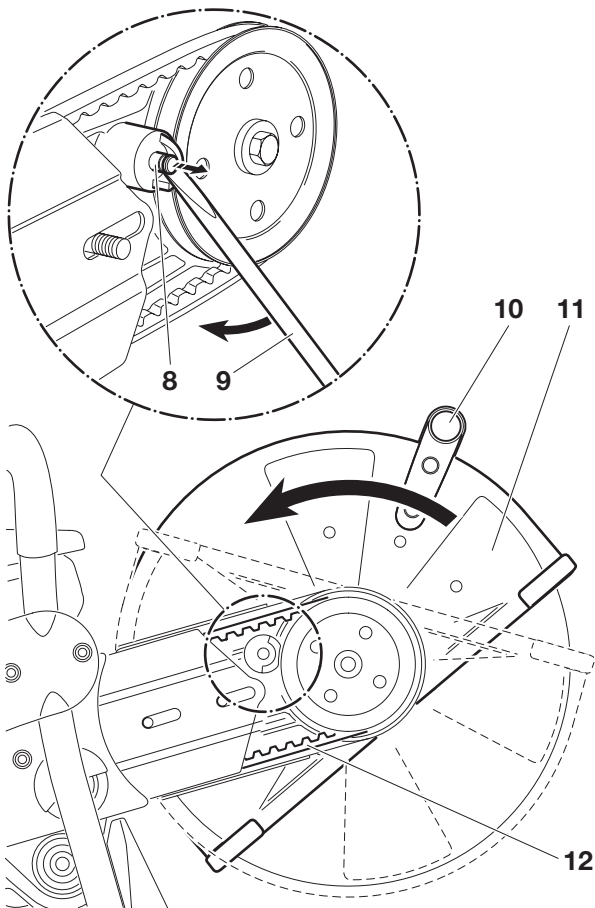


Moeren (5) losdraaien.

Spanschroef (3) linksom (tegen de wijzers van de klok in) zo ver losdraaien dat het schroefeinde (4) in de gleuf zichtbaar is.

De schroef (detail X, alleen bij EK8100) losdraaien en uitschroeven.

Moeren (5) eraf draaien en deksel (6) eraf nemen.



De aanslagbout (8) met de combisleutel (9), zoals op de afbeelding getoond, uitlichten tot de beschermkap (11) gedraaid kan worden.

**OPMERKING:** De verdraai-aanslag (7) wordt bij een uitgetrokken aanslagbout (8) gedeactiveerd. Zo kan de beschermkap (11) over de verdraai-aanslag (7) heen worden gedraaid.

De greep (10) afschroeven en de beschermkap (11), zoals op de afbeelding getoond, verdraaien.

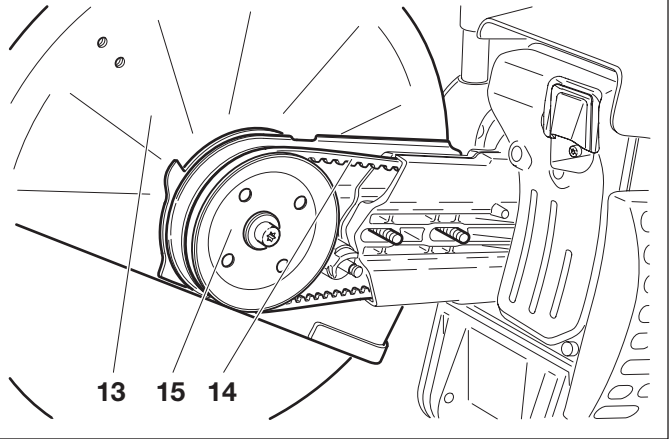
De V-riem (12) afhangen en de scheidingsinrichting wegnemen.

**OPMERKING:** De afbeelding toont de V-snaar van de modellen EK7300, EK7301.

Scheidingsslijper (13) in de buitenpositie op de transmissie-armopname drukken.

V-snaar (14) om de V-snaarschijf (15) leggen.

**OPMERKING:** De afbeelding toont de V-snaar van de modellen EK7300, EK7301.



Afdekkap (16) aanbrengen.

Moeren (17) aanschroeven en met de hand vastdraaien.

V-snaariem spannen, zie hoofdstuk "V-snaariem spannen/spanning controleren".

De schroef (detail X, alleen bij EK8100) inschroeven en aandraaien.

Moeren (17) met de combisleutel vast aandraaien.

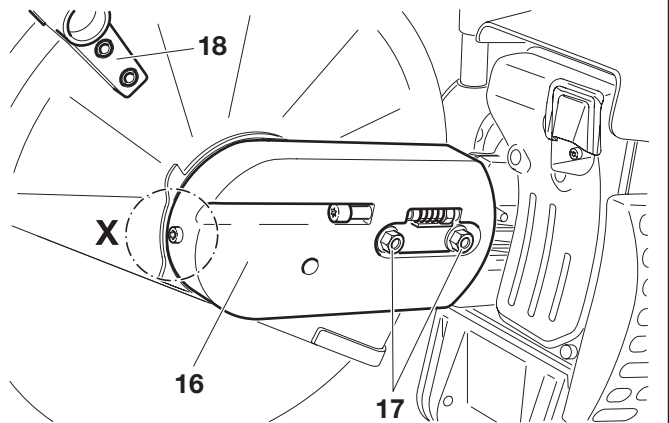
De greep (18) zoals afgebeeld weer monteren.

### LET OP:

Na iedere ombouw van de scheidingsslijper wordt de draairichting van de slijpschijf veranderd!



Let op de draairichting van de scheidingsschijf, als deze op de schijf gemarkeerd is.



### Vonken-beschermzeef schoonmaken/vervangen



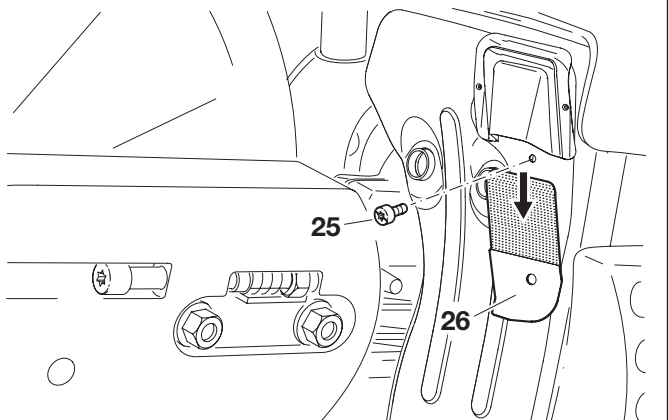
**Attentie:** voor het reinigen van de zeef geen scherpe of puntige voorwerpen gebruiken. Hierdoor kan de vonken-beschermzeef worden beschadigd of vervormd.

**Laat de motor in elk geval afkoelen!**

De vonken-beschermzeef moet regelmatig schoongemaakt en op beschadigingen worden gecontroleerd. Indien nodig de vonken-beschermzeef vervangen.

Schroef (25) eruit draaien en de vonken-beschermzeef (26) wegnemen.

De vonken-beschermzeef weer aanbrengen en met de schroef vastzetten.



## SPECIALE TOEBEHOREN

### Diamant-scheidingsschijven (1)

Voor allerhoogste eisen wat veiligheid en comfort bij het werk betreft en als economische oplossing bij het uitvoeren van scheidingswerkzaamheden heeft MAKITA de diamant-scheidingschijven in zijn programma. Zij zijn geschikt voor het scheiden van alle gebruikelijke materialen **behalve metaal**.

De grote vastheid van de diamantkorrels garandeert een geringe slijtage en dus een zeer lange levensduur bij een praktisch gelijkblijvende diameter van de scheidingsschijf. Daardoor ontstaan er bijna constante snijcapaciteiten en dus een groot economisch voordeel. Door de voortreffelijke snijeigenschappen van de diamantscheidingschijven is minder kracht kostend werken mogelijk.

De zeer stabiele metalen schijven hebben goede rondloopeigenschappen, waardoor vibraties voor de scheidingsschijf voor het grootste gedeelte worden vermeden.

Bij scheidingswerk met diamantscheidingschijven wordt de scheidingstijd aanzienlijk verkort. Dit heeft lagere bedrijfskosten (brandstofverbruik, onderdelen, reparaties en belasting van het milieu) tot gevolg.

### Geleidewagen (2)

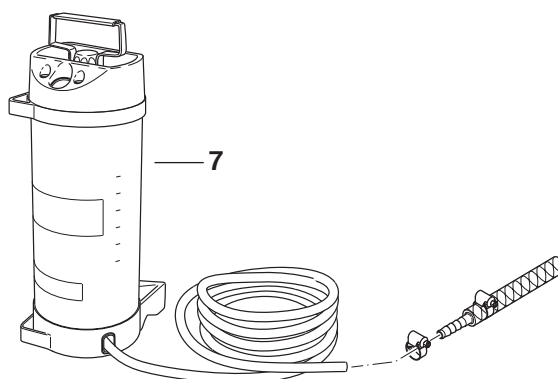
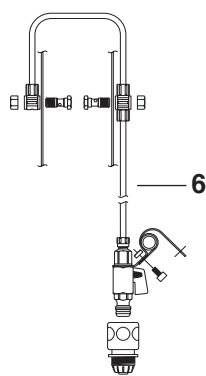
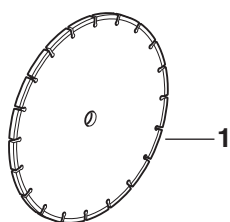
De MAKITA geleidewagen maakt het makkelijker om de scheidingslijpmachine recht te houden. Hij zorgt er tegelijk voor, dat het werk niet zeer vermoeiend is en kan in overeenstemming met de lichaamsgrootte ingesteld worden. De scheidingslijpmachine kan met een scheidingsinrichting in midden- en buitenpositie worden gebruikt.

OPMERKING: Voor de montage van de doorslijpmachine op de geleidewagen moet de standvoet worden gedemonteerd (zie afbeelding (\*) in hoofdstuk „Uittreksel uit de reserveonderdelenlijst“).

Om het tanken bij gebruik van de geleidewagen te vergemakkelijken verdient het aanbrengen van een hoektanksluiting aan de tank aanbeveling (3).

De begrenzingsinrichting voor de diepte is nog een verhoging van het comfort bij het werken en nauwkeurigheid bij het snijden. Hij maakt nauwkeurig aanhouden van de vereiste snijdiepte mogelijk (4).

Om stof tijdens het scheiden te binden en de scheidingsschijf beter te kunnen koelen, biedt MAKITA naargelang van de wijze van gebruik van de scheidingslijpmachine verschillende varianten aan om de scheidingsschijf met water te besproeien.



### Watertank (5)

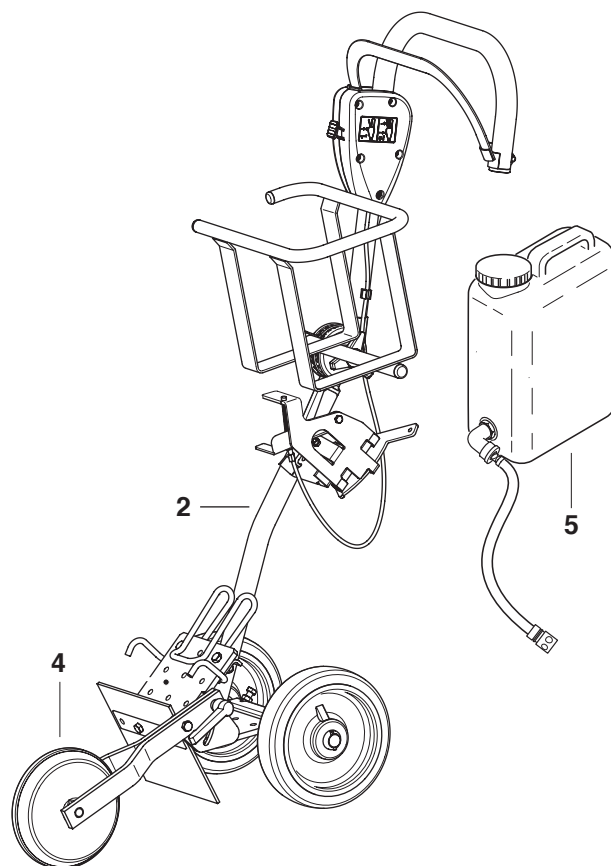
De watertank moet op de geleidewagen gemonteerd worden. Door de grote inhoud van de tank is hij bijzonder goed geschikt voor werk waar voortdurend een andere plaats moet worden ingenomen. Om de tank te vullen of bij het gebruik van reservetanks kan hij eenvoudig van de geleidewagen gelicht worden.

In de levering zijn alle noodzakelijke aansluitingen en passende waterleidingen opgenomen. De aan de geleidetank respectievelijk scheidingslijpmachine aangebrachte opname maakt zeer eenvoudige en snelle montage mogelijk.

### Net-druk-waterleiding (6)

De net-druk-waterleiding is voor montage aan de scheidingslijpmachine gepland. Hij kan echter ook in verbinding met de geleidewagen gebruikt worden. De net-druk-waterleiding is speciaal geschikt voor gebruik van met de hand bestuurd scheidingslijpmachines bij stationair werk. Hiervoor wordt door middel van een snelscheidingskoppeling de wateraansluiting of aan het waternet of aan de druk-/watertank gemaakt (7).

In de omvang van de levering zijn alle noodzakelijke aansluitingen opgenomen. De aan de scheidingslijpmachine aangebrachte opname maakt een zeer eenvoudige en snelle montage mogelijk.



## Periodieke onderhouds- en reinigingsvoorschriften

Voor een lange levensduur alsook ter voorkoming van schades en ter waarborging van het volledig functioneren van de veiligheidsvoorzieningen moeten de hierna beschreven onderhoudstaken regelmatig uitgevoerd worden. Garantieclaims worden alleen dan toegelaten, indien deze taken regelmatig en zoals voorgeschreven uitgevoerd zijn. Bij niet-inachtneming bestaat er gevaar voor ongelukken!

Gebruikers van scheidingslijpmachines mogen uitsluitend onderhouds- en verzorgingswerkzaamheden uitvoeren die in deze gebruiksaanwijzing zijn beschreven. Alle overige werkzaamheden mogen alleen worden uitgevoerd door een MAKITA service werkplaats.

Bladzijde

|                                  |  |  |        |
|----------------------------------|--|--|--------|
| <b>Algemeen</b>                  | Doorslijpmachine totaal                                  | Van buiten schoonmaken en op beschadigingen controleren. Bij beschadigingen direct een vakkundige reparatie laten uitvoeren. |        |
|                                  | Scheidingsschijf   | Regelmatig op beschadigingen en slijtage laten controleren.  | 6      |
|                                  | Koppeling<br>Beschermer                                  | In de servicewerkplaats laten controleren.<br>Reinigen, positie controleren (aanslagplaat)                                   | 16     |
| <b>Voor iedere inbedrijfname</b> | Scheidingsschijf   | Op beschadigingen controleren, en of de juiste scheidingschijf voor het werkdoel is gemonteerd.                              | 6      |
|                                  | V-riem   | V-riemspanning controleren   | 14     |
|                                  | Beschermer   | Positie instellen  |        |
|                                  | Combischakelaar<br>veiligheids sperschakelaar, gashendel | Werking controleren.<br>Werking controleren.   | 17     |
|                                  | Tankdop  | Controleren op goede afsluiting.   |        |
| <b>Dagelijks</b>                 | Luchtfilter  | Reinigen (evt. vaker), voorfilter (schuim) onderhoudsvolgens hoofdstuk <b>Luchtfilter reinigen/vervangen</b>                 | 20-21  |
|                                  | Stationair toerental                                     | Controleren (Scheidingsschijf mag niet meelopen)   | 18     |
| <b>Wekelijks</b>                 | Starterhuis  | Schoonmaken, om een ongehinderde toevoer van koellucht te waarborgen.  | 12     |
|                                  | Startkabel   | Controleren op beschadigingen.   | 23     |
|                                  | V-riem   | V-riemspanning nazien, op beschadiging en slijtage controleren   | 14, 19 |
|                                  | Luchtfilterinzet   | Reinigen, na 100 uren vervangen  | 21     |
|                                  | Bougie   | Werking en staat controleren, indien nodig vervangen.  | 22     |
|                                  | Geluidsdemper  | Op slijtage (aanvreten) controleren  | 12     |
|                                  | Vonken-beschermer<br>Schroeven en moeren                 | Reinigen en indien nodig vervangen.<br>Toestand en vastzitten controleren  | 26     |
| <b>Iedere 3 maanden</b>          | Benzine filter   | Vervangen  | 22     |
|                                  | Brandstoftank  | Reinigen   |        |
| <b>Jaarlijks</b>                 | Volledige doorslijpmachine                               | Door servicewerkplaats laten controleren   |        |
| <b>Opslag</b>                    | Doorslijpmachine totaal                                  | Van buiten schoonmaken en op beschadigingen controleren. Bij beschadigingen direct een vakkundige reparatie laten uitvoeren. |        |
|                                  | Scheidingsschijf   | Demonteren en reinigen   | 13     |
|                                  | Brandstoftank  | Leegmaken en reinigen  |        |
|                                  | Carburateur  | Leeg draaien   |        |

## Werkplaatservice, reservedelen en garantie

### Onderhoud en reparaties


Het onderhoud en de reparatie van moderne scheidings-slijpmachines en veiligheidsrelevante constructiegroepen maken een gekwalificeerde opleiding in dit vak en een met speciaal gereedschap en testapparaten uitgeruste speciale werkplaats nodig.

Alle niet in deze handleiding beschreven werkzaamheden moeten door een MAKITA-servicewerkplaats worden uitgevoerd. Onze vakmannen beschikken over de vereiste opleiding, ervaring en uitrusting om u een juiste en voordelige oplossing te kunnen aanbieden; ze helpen u graag verder met raad en daad. Bij reparatiepogingen door derden of niet-geautoriseerde personen vervalt de garantie.

Een lijst met MAKITA-dealers vindt u onder: [www.makita-outdoor.com](http://www.makita-outdoor.com)

### Reserveonderdelen

Betrouwbaarheid, levensduur en veiligheid van uw machine is ook afhankelijk van de kwaliteit van de gebruikte reserveonderdelen.

Alleen originele MAKITA-reserveonderdelen gebruiken, die door het teken  zijn gekenmerkt.

Alleen originele onderdelen stammen uit de productie der machine en garanderen derhalve de hoogste kwaliteit aan materiaal, maatprecisie, werking en veiligheid.

Originele reserveonderdelen en accessoires zijn verkrijgbaar bij uw vakhandelaar. Deze beschikt over de noodzakelijke reserveonderdelenlijsten en wordt doorlopend op de hoogte gehouden van verbeteringen en veranderingen in het aanbod van reserveonderdelen. Houdt u ook rekening met het feit dat, bij gebruik van niet originele MAKITA onderdelen, het verlenen van garantie door de MAKITA-organisatie niet mogelijk is.

Als door gebruik van niet-originele onderdelen schade wordt veroorzaakt is MAKITA niet aansprakelijk voor de gevolgen.

## Garantie

MAKITA garandeert een uitstekende kwaliteit en vergoedt de kosten van verbeteringen door vervanging van de beschadigde onderdelen in geval van materiaal- of fabricagefouten die binnen de garantie na de datum van aankoop optreden.

Houdt u er rekening mee dat in sommige landen specifieke garantievoorzwaarden gelden. Vraagt u dit na bij de verkoper in geval van twijfel. Deze is als verkoper van het produkt verantwoordelijk voor de garantie.

De volgende schadeoorzaken vallen buiten de garantie. Wij vragen hiervoor uw begrip:

- Niet opvolgen van de gebruiksaanwijzing.
- Achterwege laten van noodzakelijke onderhouds- en reinigingswerkzaamheden.
- Schade als gevolg van een onjuiste carburateurinstelling.
- Normale slijtage.
- Duidelijke overbelasting door aanhoudende overschrijding van de maximaal toegestane belasting.
- Gebruik van niet originele MAKITA scheidingschijven.
- Gebruik van geweld, onoordeelkundige behandeling, misbruik of ongevallen.
- Schade door oververhitting als gevolg van vervuiling van het ventilatorhuis.
- Ingrepen door ondeskundige personen of ondeskundige reparatiepogingen.
- Gebruik van ongeschikte reserveonderdelen, resp. niet-originele MAKITA onderdelen, voorzover deze schade kunnen veroorzaken.
- Gebruik van ongeschikte of te lang opgeslagen brandstoffen.
- Schade die terug te voeren is tot voorwaarden bij verhuur.
- Schade veroorzaakt door het niet tijdig aandraaien van uitwendige schroef-verbindingen.

Reinigings-, onderhouds- en afstelwerkzaamheden vallen niet onder de garantie. Alle voorkomende garantiewerkzaamheden moeten worden uitgevoerd door een MAKITA vakhandelaar.

## Storingzoeken

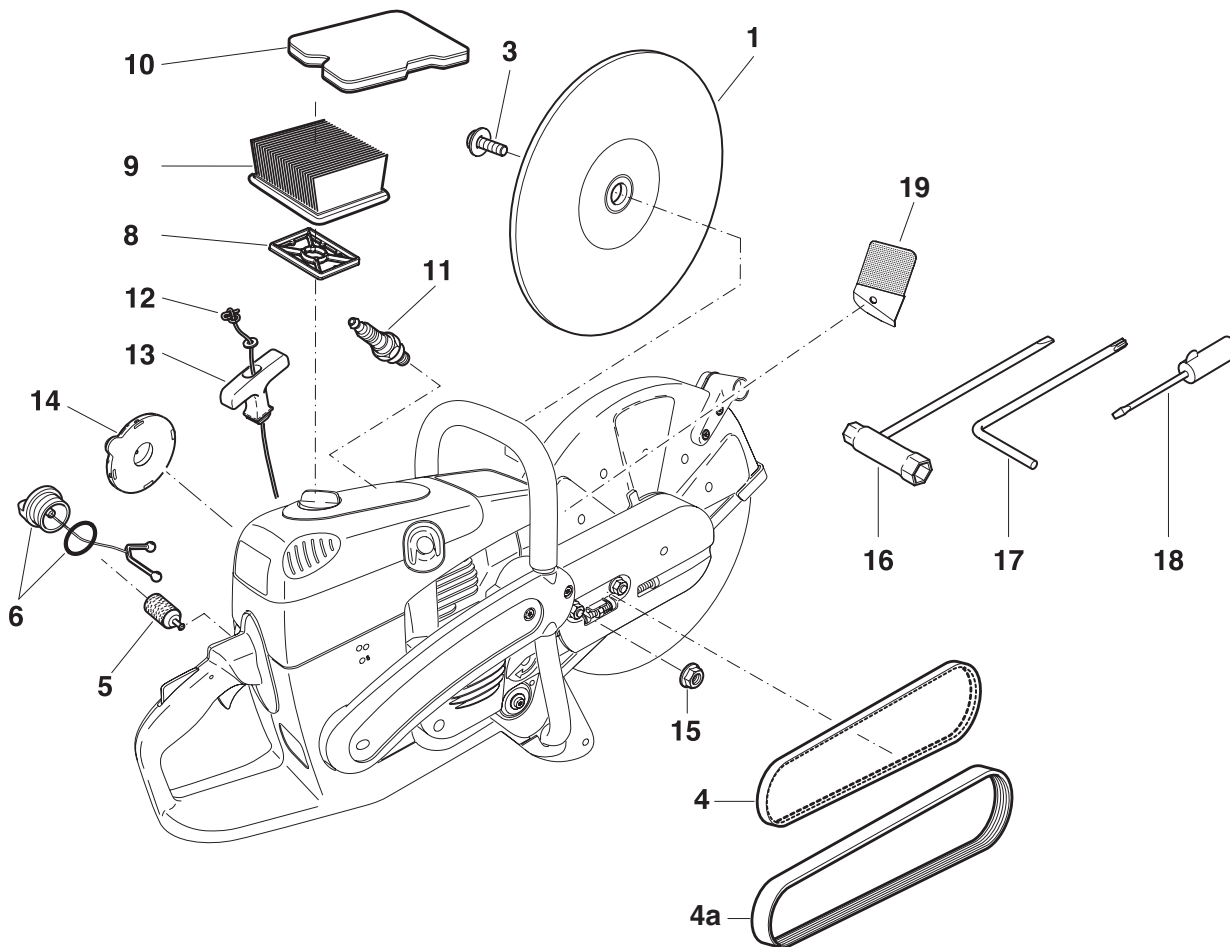
| Storing                                  | Systeem  | Constatering   | Oorzaak   |
|--|--|--|---|
| Scheidingschijf start niet.              | Koppeling  | Motor loopt  | Koppeling beschadigd  |
| Scheidingschijf loopt in vrijloop mee    | Carburateur, koppeling<br>V-snaar  | Scheidingschijf loopt  | Vrijloopinstelling niet correct,<br>koppeling blokkeert<br>Snaarspanning te klein, V-snaar versleten  |
| Motor start niet of zeer onwillig        | Ontstekings installatie<br><br>Brandstof toevoer<br><br>Compressie systeem<br><br>Mechanisch | Ontstekingsvonk aanwezig<br>Geen ontstekingsvonk<br><br>Brandstoftank is vol<br><br>Binnenin de doorslijpmachine<br><br>Buitenzijde van de doorslijpmachine<br>Starter grijpt niet aan | Fout in de brandstoftoevoer, compressiesysteem, mechanisch defect.<br>STOP-schakelaar bediend, fout of kortsluiting in de bedrading, bougiestekker, bougie defect.<br>Choke in een onjuiste stand, carburateur defect, benzine filter vervuild, brandstofleiding geknikt of onderbroken.<br>Cilindervoetpakking defect, beschadigde radiale afdichtringen, cilinder- of zuigerringen beschadigd.<br><br>Bougie dicht niet goed af<br>Veer in de starter gebroken, kapotte onderdelen binnenin de motor. |
| Problemen bij warme start                | Carburateur  | Brandstof in de tank en  | Foute carburateurafstelling.<br>ontstekingsvonk aanwezig  |
| Motor slaat aan maar slaat dieet weer af | Brandstoffoevoer   | Brandstof in de tank   | Stationaire toerental fout afgesteld, benzine filter of carburateur vervuild.<br>Tankbeluchting defect, brandstofleiding onderbroken, kabel beschadigd, STOP-schakelaar defect, decompressieklep vuil   |
| Onvoldoende vermogen                     | Er kunnen meerdere systemen tegelijkertijd betrokken zijn                                    | Doorslijpmachine loopt stationair  | Luchtfilter vervuild, foute carburateurafstelling geluiddemper verstopt, uitlaatkanaal in de cilinder vernauwd, vonken-beschermzeef gemonteerd  |



# Uittreksel uit de reserveonderdelenlijst.

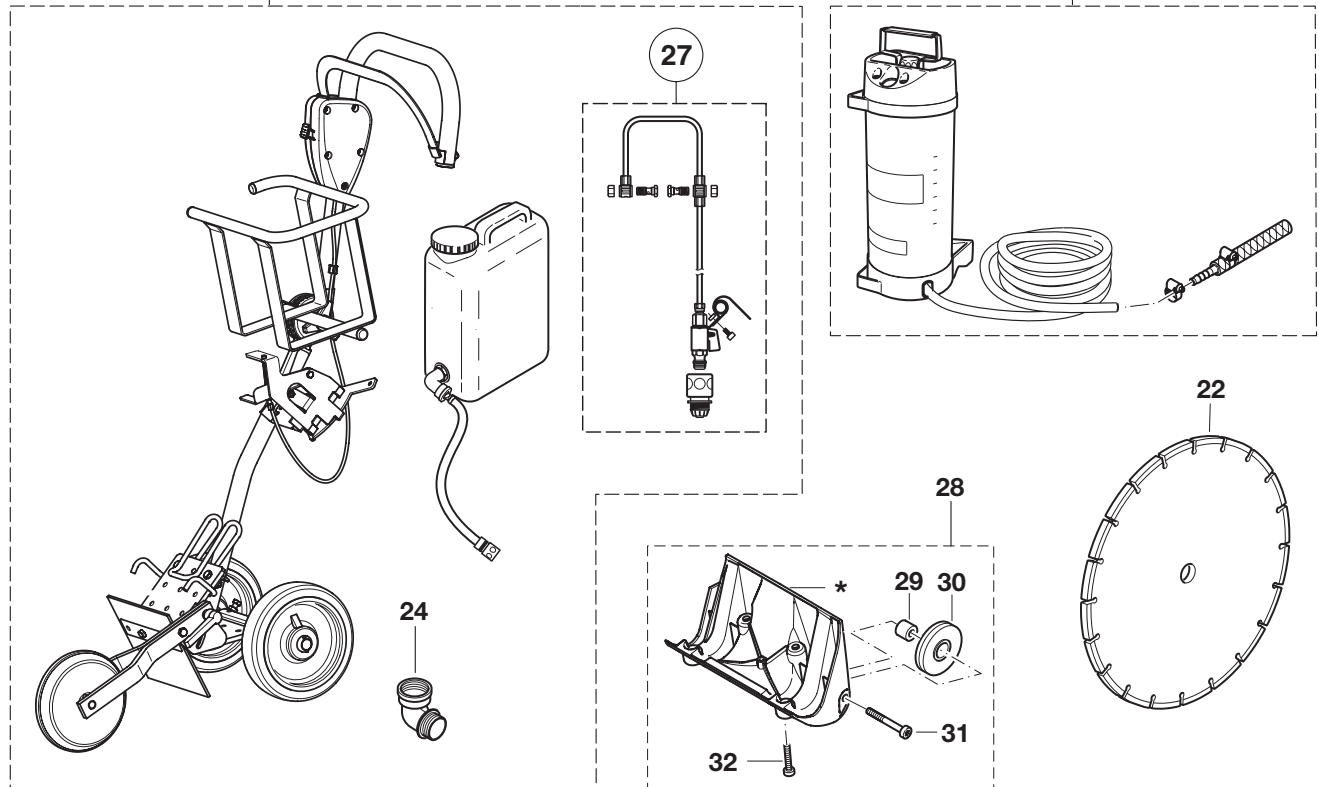
Alleen originele MAKITA-reserveonderdelen gebruiken. Voor reparaties en vervanging van andere onderdelen is uw MAKITA service-werkplaats verantwoordelijk.

EK7300  
EK7301  
EK8100



25

26



## Uittreksel uit de reserveonderdelenlijst.

Alleen originele MAKITA-reserveonderdelen gebruiken. Voor reparaties en vervanging van andere onderdelen is uw MAKITA service-werkplaats verantwoordelijk.

EK7300  
EK7301  
EK8100



| Pos. | Aa. | Benaming   |
|------|-----|--|
|      |     | <b>Kunsthars-scheidingschijf</b> (niet in alle landen in de levering inbegrepen) |
| 1    | 1   | Staal ø 300/20 mm  |
|      | 1   | Staal ø 350/20 mm  |
|      | 1   | Staal ø 350/25,4 mm  |
|      | 1   | Staal ø 400/20 mm  |
| 1    | 1   | Steen ø 300/20 mm  |
|      | 1   | Steen ø 350/20 mm  |
|      | 1   | Steen ø 350/25,4 mm  |
|      | 1   | Steen ø 400/20 mm  |
| 3    | 1   | Zeskantschroef M8x25   |
| 4    | 1   | V-snaariem (voor EK7300, EK7301)   |
| 4a   | 1   | V-snaariem (voor EK8100)   |
| 5    | 1   | Benzine filter   |
| 6    | 1   | Tankdop compleet (brandstof)   |
| 8    | 1   | Binnenfilter   |
| 9    | 1   | Luchtfilterinzet (papierpatroon)   |
| 10   | 1   | Voorfilter (schuimstof)  |
| 11   | 1   | Bougie   |
| 12   | 1   | Startkabel ø 4,0x1000 mm   |
| 13   | 1   | Startergreep   |
| 14   | 1   | Terughaalveer in huis  |
| 15   | 2   | Zeskantmoer M8   |
| 16   | 1   | Combisleutel SW 13/19  |
| 17   | 1   | Haakseschroevendraaier T27   |
| 18   | 1   | Schroevendraaier (carbureteur)   |
| 19   | 1   | Vonken-beschermezeef   |

### Accessoires (niet meegeleverd)

|    |   | Benaming   |
|----|---|--|
|    |   | <b>Diamant-scheidingschijf</b>   |
| 22 | 1 | Contact opnemen met MAKITA-dealer!   |
| -  | 1 | Aanpassingsring ø 20/25,4 mm   |
| 24 | 1 | Hoektanksluiting compleet.   |
| 25 | 1 | Geleidewagen DT2010 compleet   |
| 26 | 1 | Druk-watertank compleet  |
| 27 | 1 | Net-wateraanluiting compleet.  |
| 28 | 1 | Standvoet met wielen compl.<br>(in de leveringsomvang alleen bij EK8100, maar zonder positie 29, 30, 31) |
| 29 | 2 | Bus  |
| 30 | 2 | Wiel   |
| 31 | 2 | Schroef inwendige ster   |
| 32 | 4 | Schroef inwendige ster   |
| -  | 1 | Combi-jerrycan (voor 5l brandstof, 3l olie)  |

Alleen voor Europese landen

## EG-verklaring van overeenstemming

De EG-verklaring van overeenstemming is opgenomen in Bijlage A van deze gebruiksaanwijzing.

**Makita Europe N.V.**

Jan-Baptist Vinkstraat 2,  
3070 Kortenberg, Belgium

**Makita Corporation**

3-11-8, Sumiyoshi-cho,  
Anjo, Aichi 446-8502 Japan