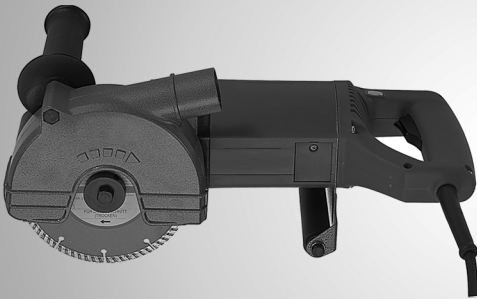




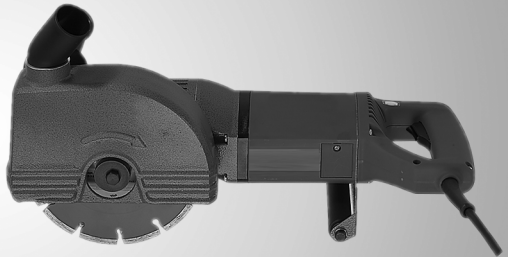
NL

Bedieningshandleiding

**Sleuvenzaag
SG150 en SG180**



SG150



SG180

Makita Corporation

Inhoudsopgave

Inhoudsopgave	2
Belangrijke informatie	2
Pictogrammen	3
Verklaring van de pictogrammen op de sleuvenzaag	3
Verklaring van de in de tekst gebruikte pictogrammen	3
Algemene veiligheidsinstructies voor elektrisch gereedschap	4
Bewaart u alle veiligheidsinstructies en aanwijzingen voor later.	4
Veiligheid op de werkplek	4
Elektrische veiligheid	4
Veiligheid van personen	5
Gebruik en behandeling van het elektrische gereedschap	6
Service	6
Technische eigenschappen	7
Technische gegevens	7
Kenmerken van de machine	7
Machine- en bedieningsonderdelen	8
Voor aanvang van de werkzaamheden	9
Gebruik conform de voorschriften	9
Gebruik en bediening	10
Diamantschijven monteren resp. vervangen	10
Slijpdiepte instellen	11
Stofafzuiging aansluiten	11
Sleuvenzaag inschakelen en zagen	12
Zagen beëindigen	13
Reiniging	14
Onderhoud	14
EG-conformiteitsverklaring	15

Belangrijke informatie





Lees voor begin van werkzaamheden met en aan de machine deze bedieningshandleiding evenals de veiligheids- en gevareninstructies zorgvuldig door en houdt u zich daaraan.


Bewaar deze bedieningshandleiding altijd bij de machine.


Pictogrammen

Verklaring van de pictogrammen op de sleuvenzaag


 De CE-markering op een product betekent dat het product voldoet aan alle Europese voorschriften en dat het is onderworpen aan de verplichte conformiteitstesten.


 **Apparaat van beschermingsniveau II**
De machine heeft door de isolaties geen metalen delen waarmee u in aanraking kunt komen en die bij storing onder spanning kunnen staan. Zonder randaarde.


 **Oude apparaten milieuvriendelijk afvoeren**
Oude apparaten bevatten waardevolle recyclebare materialen die afgeleverd dienen te worden bij een afvalinzamelpunt. Batterijen, smeermiddelen en dergelijke stoffen mogen niet in het milieu terecht komen.
Lever oude apparaten daarom in bij een geschikt afvalinzamelpunt.

 **Gehoorbescherming dragen!**

Verklaring van de in de tekst gebruikte pictogrammen

 **Gevaar!**
Dit symbool duidt op een gevaar van algemene aard dat het leven en/of de gezondheid van personen direct bedreigt. Het negeren van deze aanwijzingen heeft ernstige gevolgen voor de gezondheid inclusief levensbedreigend letsel.
▶ Deze pijl wijst op de desbetreffende voorzorgsmaatregel om het gevaar te voorkomen.

 **Gevaar door elektriciteit!**
Dit symbool duidt op een gevaar door elektriciteit dat het leven en/of de gezondheid van personen direct bedreigt. Het negeren van deze aanwijzingen heeft ernstige gevolgen voor de gezondheid inclusief levensbedreigend letsel.
▶ Deze pijl wijst op de desbetreffende voorzorgsmaatregel om het gevaar te voorkomen.

 **Pas op!**
Dit symbool duidt op een eventueel gevaarlijke situatie. Het niet opvolgen van deze aanwijzingen kan licht letsel en/of materiële schade tot gevolg hebben.
▶ Deze pijl wijst op de desbetreffende voorzorgsmaatregel om het gevaar te voorkomen.

 **Opletten!**
Deze aanwijzing geeft u toepassingsadviezen en nuttige tips.

Algemene veiligheidsinstructies voor elektrisch gereedschap



WAARSCHUWING

Lees alle veiligheidsinstructies en aanwijzingen.

Het niet naleven van de veiligheidsinstructies en aanwijzingen kan leiden tot een elektrische schok, brand en/of ernstig letsel.

Bewaart u alle veiligheidsinstructies en aanwijzingen voor later.

Het in de veiligheidsinstructie gebruikte begrip "elektrisch gereedschap" heeft betrekking op het lichtnet aangesloten elektrisch gereedschap (met voedingskabel) en op op accu werkend elektrisch gereedschap (zonder voedingskabel).

Veiligheid op de werkplek

- 1. Houd uw werkplek schoon en zorg voor voldoende licht.**
Wanorde of slecht verlichte werkplekken kunnen leiden tot ongevallen.
- 2. Gebruik het elektrische gereedschap niet in een omgeving waar explosiegevaar heerst of waar brandbare vloeistoffen, gassen of stof aanwezig is.**
Elektrisch gereedschap produceert vonken waardoor het stof of de dampen kunnen ontbranden.
- 3. Houd kinderen en andere personen tijdens het gebruik van elektrisch gereedschap uit de buurt.**
Wanneer u wordt afgeleid kunt u de controle over het apparaat verliezen.

Elektrische veiligheid

- 4. De stekker van het elektrische gereedschap moet in het stopcontact passen. De stekker mag op geen enkele wijze worden aangepast. Gebruik in combinatie met elektrisch gereedschap met randaarde geen verloopstekkers. Stekkers in originele toestand en passende stopcontacten verkleinen het risico op een elektrische schok.**
- 5. Vermijd lichaamscontact met geaarde oppervlakken zoals die van buizen, radiatoren, fornuizen en koelkasten.**
Als uw lichaam is geaard bestaat er een verhoogd risico op een elektrische schok.
- 6. Zorg dat uw elektrische gereedschap niet nat wordt (incl. regen).**
Wanneer er water in het elektrische gereedschap binnendringt, bestaat er een verhoogd risico op een elektrische schok.
- 7. Gebruik de kabel niet om het elektrische gereedschap te dragen, op te hangen of de stekker uit het stopcontact te trekken. Houd de kabel uit de buurt van warmtebronnen, olie, scherpe randen of bewegende onderdelen van het apparaat.**
Een beschadigde of in elkaar gewikkelde kabel verhoogt het risico op een elektrische schok.
- 8. Als u het elektrische gereedschap buiten gebruikt, gebruik dan uitsluitend een verlengkabel die ook geschikt is voor gebruik buiten.**
Door een verlengkabel te gebruiken die geschikt is voor gebruik buiten, verkleint u het risico op een elektrische schok.
- 9. Als gebruik van het elektrische gereedschap buiten onvermijdbaar is, gebruik dan een aardlekschakelaar.**
Het gebruik van een aardlekschakelaar verkleint het risico op een elektrische schok.

Algemene veiligheidsinstructies voor elektrisch gereedschap

Veiligheid van personen

- 10. Wees alert, let goed op wat u doet en werk met verstand met elektrisch gereedschap. Gebruik geen elektrisch gereedschap als u moe bent of als u onder invloed bent van drugs, alcohol of medicijnen.**
Eén moment van onachtzaamheid tijdens het werken met elektrisch gereedschap kan al leiden tot ernstig letsel.
- 11. Draag veiligheidsuitrusting en altijd een veiligheidsbril.**
Door het dragen van persoonlijke veiligheidsuitrusting zoals een stofmasker, veiligheidsschoenen met antislip-zool, veiligheidshelm of gehoorbescherming, afhankelijk van het type en het gebruik van het elektrische gereedschap, verkleint u het risico op letsel.
- 12. Voorkom dat het apparaat onbedoeld kan worden ingeschakeld. Controleer of het elektrische gereedschap is uitgeschakeld voordat u het gereedschap op de voeding aansluit en/of de accu aansluit, het oppakt of het gaat dragen.**
Als u tijdens het dragen van het elektrische gereedschap een vinger op de schakelaar heeft of het apparaat ingeschakeld op de voeding aansluit, kan dat leiden tot ongevallen.
- 13. Verwijder het instelgereedschap of de steek/ringsleutel voordat u het elektrische gereedschap inschakelt.**
Een gereedschap of sleutel die zich in een draaiend onderdeel bevindt, kan letsel veroorzaken.
- 14. Voorkom een abnormale lichaamshouding. Zorg dat u stevig staat en zorg dat u te allen tijde het evenwicht bewaart.**
Zo kunt u het elektrische gereedschap beter controleren in onverwachte situaties.
- 15. Draag geschikte kleding. Draag geen wijde kleding en/of sierraden. Houd haren, kleding en handschoenen uit de buurt van bewegende delen.**
Loszittende kleding, sierraden of lange haren kunnen door bewegende delen worden gegrepen.
- 16. Als er stofafzuig- en -opvanginrichtingen gemonteerd kunnen worden, controleer dan of deze ook zijn aangesloten en of ze juist worden gebruikt.**
Door het gebruik van een stofafzuiging verkleint u het gevaar door stof.

Algemene veiligheidsinstructies voor elektrisch gereedschap

Gebruik en behandeling van het elektrische gereedschap

- 17. Voorkom overbelasting van het apparaat. Gebruik voor uw werkzaamheden alleen elektrisch gereedschap dat daarvoor is bestemd.**
Met het juiste elektrische gereedschap werkt u beter en veiliger binnen het aangegeven prestatiebereik.
- 18. Gebruik geen elektrisch gereedschap waarvan de schakelaar stuk is.**
Een elektrisch gereedschap dat niet meer in- of uitgeschakeld kan worden, is gevaarlijk en moet worden gerepareerd.
- 19. Trek de stekker uit het stopcontact en/of verwijder de accu voordat u het apparaat instelt, accessoires vervangt of het apparaat opbergt.**
Deze voorzorgsmaatregel voorkomt dat het elektrische gereedschap onbedoeld wordt ingeschakeld.
- 20. Berg elektrisch gereedschap dat niet wordt gebruikt, buiten het bereik van kinderen op. Voorkom gebruik van het apparaat door personen die er niet mee vertrouwd zijn of deze aanwijzingen niet hebben gelezen.**
Elektrisch gereedschap is gevaarlijk wanneer het door onervaren personen wordt gebruikt.
- 21. Onderhoud het elektrische gereedschap zeer zorgvuldig. Controleer of bewegende delen probleemloos functioneren en niet klemlopen en of delen niet zijn gebroken of dermate zijn beschadigd dat de werking van het elektrische gereedschap daardoor wordt beïnvloed. Zorg dat beschadigde onderdelen voor gebruik van het apparaat zijn gerepareerd.**
Veel ongevallen worden veroorzaakt door slecht onderhouden gereedschap.
- 22. Zorg dat snijgereedschap scherp en schoon is.**
Zorgvuldig onderhouden snijgereedschap met scherpe snijkanten loopt minder snel klem en is eenvoudiger te hanteren.
- 23. Gebruik elektrisch gereedschap, accessoires, inzetgereedschap etc. volgens deze instructies. Houdt u daarbij rekening met de arbeidsomstandigheden en de uit te voeren werkzaamheid.**
Het gebruik van elektrisch gereedschap voor andere dan de voorgeschreven toepassingen kan leiden tot gevaarlijke situaties.

Service

- 24. Laat uw elektrische gereedschap uitsluitend door gekwalificeerd personeel repareren en zorg dat er alleen originele reserveonderdelen worden gebruikt.**
Zo is gegarandeerd dat de veiligheid van het elektrische gereedschap gehandhaafd blijft.

Technische eigenschappen

Technische gegevens

Type sleuvenzaag	SG150	SG180
Bedrijfsspanning (V / Hz)	~230 / 50/60	~230 / 50/60
Opgenomen vermogen (Watt)	1800	1800
Beschermingsniveau	□ / II	□ / II
Toerental (min ⁻¹)	7800	4100
Schijfdiameter (mm)	150	185
Slijpbreedte (mm)	7 – 35	9 – 43
Slijpdiepte (mm)	7 – 45	15 – 60
Gewicht (kg)	5,6	6,0
Constante elektronica	ja	ja
L _{pa} (geluidsdrukkniveau) dB (A)	95	99
L _{wa} (geluidsvermogen) dB (A)	106	110
Vibratiemeting:	K = 1,5 m/s ²	
Handgreep voor (11) m/s ²	2,79	2,11
Handgreep achter (2) m/s ²	3,73	3,24

Gewicht volgens EPTA-norm 01/2003.

Geluidswaarden en vibratiewaarden volgens EN 60745.

Kenmerken van de machine

De machines zijn voorzien van een speciaal ontwikkelde elektronica. Ze bewaakt het toerental en biedt met de indicatielampjes groen / rood (positie 12 en 13, zie afbeelding pagina 8) de mogelijkheid om de meest gunstige arbeidsvoortgang en daarmee de omstandigheden die het gereedschap het meest ontzien, te bereiken.

Indicatielampjes

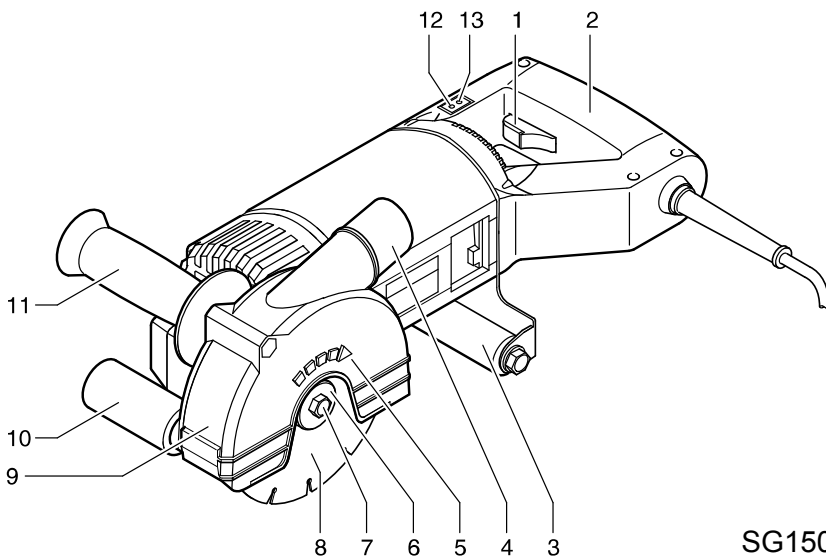
Groen: toerental voor optimale slijpprestatie

Rood: toerental te laag - uitschakeling

Als u dit waarschuwingssignaal negeert, d.w.z. als u de druk naar voren niet vermindert, dan schakelt de elektronica bij overbelasting uit. Haal bij stilstand de diamantschijven uit de sleuf. De machine kan direct weer worden gestart.

Machine- en bedieningsonderdelen

- 1 Schakelaar AAN / UIT
- 2 Handgreep
- 3 Achterste geleiderol
- 4 Aansluiting voor slang van ontstoffer
- 5 Draairichtingspijl
- 6 Aandrukschijf
- 7 Zeskantschroef (linkse schroefdraad)
- 8 Diamantschijf
- 9 Beschermkap
- 10 Voorste geleiderol
- 11 Extra handgreep
- 12 Groene LED
- 13 Rode LED



SG150

Voor aanvang van de werkzaamheden

Houd voordat u de sleuvenzaag gaat gebruiken rekening met de volgende punten zodat u altijd op een veilige manier werkt:

- Lees alle veiligheids- en gevareninstructies in deze bedieningshandleiding aandachtig door.
- Controleer of de op het typeplaatje vermelde spanning identiek is met de netspanning.
- Controleer voor elk gebruik de machine, de voedingskabel en de stekker. Controleer bovendien of de diamantschijven goed vastzitten.
- Gebruik uitsluitend de diamantschijven die door **MAKITA** voor het desbetreffende toepassingsgebied worden aanbevolen.
- Gebruik alleen diamantschijven die zijn goedgekeurd voor het dubbele slijpen.



- **Gevaar!**

Gevaar van lichamelijk letsel door het breken van de diamantschijf.

- ▶ *Gebruik alleen diamantschijven waarvan het toegestane toerental in ieder geval zo hoog is als het hoogste stationaire toerental van de sleuvenzaag. Houdt u zich bovendien aan de instructies van de fabrikant m.b.t. de montage en het gebruik van de diamantschijven.*

Let in ieder geval op de afmeting van de diamantschijven. De gatdiameter moet zonder speling op de aandrijfas (Ø 22 mm) passen. Bij de montage van de diamantschijven mogen geen verloopstukken of passtukken worden gebruikt.

- Controleer of de diamantschijven goed zijn bevestigd en of ze goed zitten.
- Sluit een geschikte stofafzuiging aan.
- Draag beschermende kleding zoals veiligheidshelm, gezichtsbescherming of veiligheidsbril, veiligheidshandschoenen en indien nodig een veiligheidsschort.

Gebruik conform de voorschriften

Op de sleuvenzaag mogen uitsluitend diamantschijven worden gemonteerd. De sleuvenzaag is verder alleen bedoeld voor het droog slijpen van sleuven in muurwerk (tegels, kalkzandsteen, hardsteen) en beton. De sleuvenzaag mag niet worden gebruikt voor nat slijpen en/of voor het slijpen in metaal, glas, hout, etc.

De sleuvenzaag mag uitsluitend worden gebruikt in combinatie met een ontstoffer die geschikt is voor steenstof.

Gebruik diamantschijven voor droog slijpen nooit voor het voorslijpen van metaal.

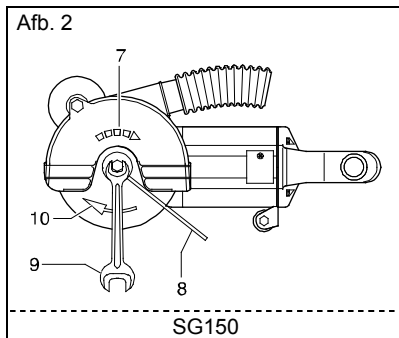
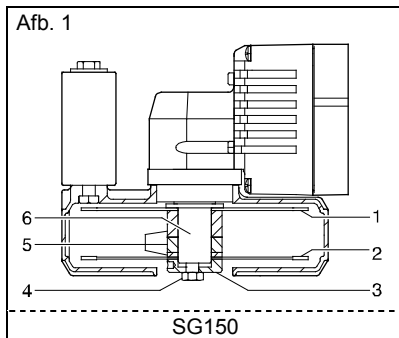
Oefen geen zijwaartse druk uit op diamantschijven.

Gebruik en bediening

Diamantschijven monteren en vervangen (afb. 1 en 2)

Als de sleuvenzaag met twee diamantschijven wordt gebruikt, dan moeten deze zo nu en dan worden verwisseld zodat ze op een gelijkmatige wijze slijten. Ongelijkmatige versleten diamantschijven mogen niet samen worden gebruikt.

De sleuvenzaag kan ook met slechts één diamantschijf worden gebruikt.



- Plaats de diamantschijf (1) op de aandrijfas (6) (afb. 1). Let daarbij op de draairichtingspijlen op de behuizing (7) en de diamantschijf (10) (afb. 2).
- Plaats afhankelijk van de gewenste slijpbreedte vulringen (5) op de aandrijfas (6) (afb. 1).
- Plaats de diamantschijf (2) op de aandrijfas (6) (afb. 1). Let daarbij op de draairichtingspijlen op de behuizing (7) en de diamantschijf (10) (afb. 2). Wanneer u slechts één diamantschijf gebruikt, wordt deze montagestep overgeslagen.
- Plaats de resterende vulringen (5) op de aandrijfas (6). De aandrijfas (6) moet nog uitsteken, zodat de aandrukschijf (3) kan worden gecentreerd (afb. 10).



• **Opletten!**

De boring in de aandrukschijf (3) is niet gecentreerd aangebracht.

Plaats de aandrukschijf (3) erop. Zorg dat de schroefdraad in de aandrijfas (6) gelijk ligt met de boring in de aandrukschijf (3) (afb. 1).



• **Opletten!**

De zeskantschroef (4) is voorzien van een linkse schroefdraad.

Schroef de aandrukschijf (3) met de zeskantschroef (4) op de aandrijfas (6) (linkse schroefdraad) (afb. 1) en draai de aandrukschijf (3) dan vast met een steeksleutel SW 13 (9) (10 Nm). Houd de aandrukschijf (3) daarbij met de stift (8) op zijn plaats (afb. 2).

- Controleer of de diamantschijven goed vastzitten. De diamantschijven moeten zoals hierboven wordt beschreven zijn gemonteerd en moeten vrij kunnen draaien. Beschadigde, on rond draaiende of vibrerende diamantschijven moeten direct worden vervangen.



• **Gevaar!**

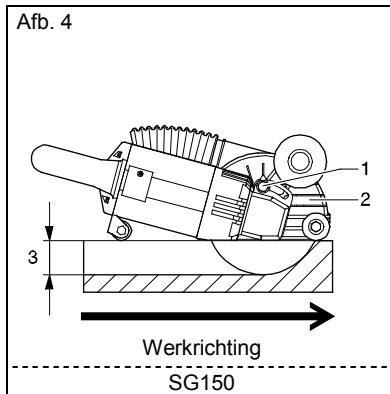
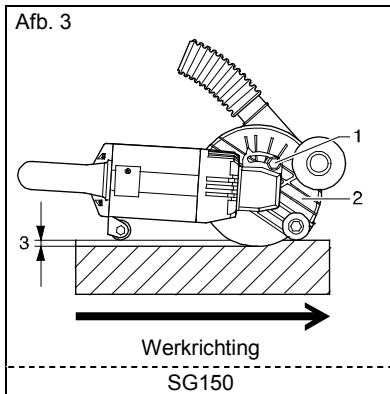
Letselgevaar door het breken van de diamantschijf (rondvliegende delen), veroorzaakt door beschadigde, on rond draaiende of vibrerende diamantschijven.

- ▶ *Houd bij het proefdraaien van de machine de diamantschijven van u verwijderd. Raak ze bovendien niet aan en pak ze ook niet beet.*

Laat de machine minimaal 30 seconden zonder belasting proefdraaien.

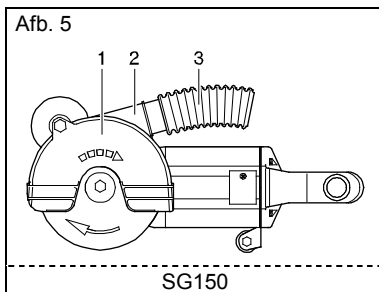
Gebruik en bediening

Slijddiepte instellen (afb. 3 en 4)



- Draai de zeskantmoer (1) op de beschermkap (2) met een steeksleutel SW 13 los. Stel door het verdraaien van de beschermkap (2) de slijddiepte (3) in. Draai de zeskantmoer (1) vast (afb. 3 en 4).

Stofaanzuiging aansluiten (afb. 5)



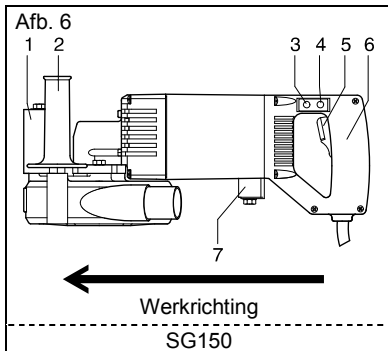
- Controleer de werking van de ontstoffer en steek vervolgens de ontstofferslang (3) stevig op de aansluiting (2) van de beschermkap (1). De aansluiting (2) is passend gemaakt voor de afzuigslang van de ontstoffer.



- **Opletten!**
In koude toestand kan de afzuigslang alleen met veel kracht op de aansluiting (2) van de sleuvenzaag worden aangebracht.

Gebruik en bediening

Sleuvenzaag inschakelen en zagen (afb. 6)



- Houd de sleuvenzaag altijd met beide handen aan de handgrepen (2 en 6) vast.
 - Plaats de voorste geleiderol (1) op de muur - de diamantschijven mogen de muur niet raken.
 - Schakel de sleuvenzaag in met schakelaar (5) en wacht tot het bedrijfstoerental is bereikt - groene LED (3) gaat branden.
 - Duw de diamantschijven gelijkmatig in de muur - de groene LED (3) mag niet uitgaan.
 - Zodra de achterste geleiderol (7) op de muur rust, kunt u de sleuvenzaag in de geplande richting schuiven.
- Zie voor de werkriching van de sleuvenzaag afb. 6.



• **Pas op!**

Diamantschijven kunnen door oververhitting stomp worden of stuk gaan. Een oververhitte (blauw aangelopen) diamantschijf kan in de regel niet meer scherp geslepen worden.

► *De voorwaartse beweging is slechts zo groot als de mate waarin de diamantschijven het materiaal wegslijpen. Oefen daarom geen te grote druk uit op de diamantschijven en voorkom dat u de sleuvenzaag kantelt.*

Als de voorwaartse beweging te snel is, dan gaat de rode LED (4) branden. Verminder dan direct de snelheid waarmee u de sleuvenzaag vooruit duwt zodat de groene LED (3) weer gaat branden (afb. 6).

Als u dit waarschuwingssignaal negeert, d.w.z. als u de druk naar voren niet vermindert, dan schakelt de elektronica bij overbelasting uit.



• **Gevaar!**

Gevaar van lichamelijk letsel door een ongecontroleerd terugslaan van de sleuvenzaag, veroorzaakt door een kantelen van de sleuvenzaag in de geslepen sleuf.

► *Wacht altijd tot de diamantschijf helemaal stilstaat en haal dan pas de sleuvenzaag uit de gefreesde sleuf.*

Met het frezen kan dan zoals hierboven wordt beschreven (sleuvenzaag inschakelen en frezen) worden begonnen en het kan ook zo worden voortgezet.



• **Opletten!**

Als de slijpprestatie van de diamantschijf niet voldoende is, dan schakelt de sleuvenzaag eveneens uit. Controleer in dit geval of u de juiste diamantschijf voor de desbetreffende toepassing heeft gekozen.

Gebruik en bediening

Zagen beëindigen



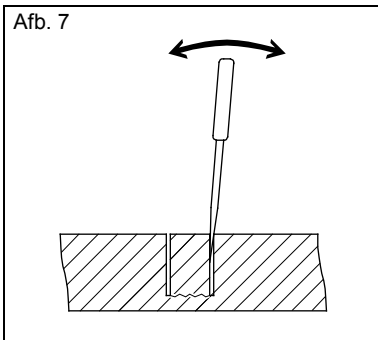
- **Gevaar!**

Gevaar van lichamelijk letsel door een ongecontroleerd terugslaan van de sleuvenzaag, veroorzaakt door een kantelen van de sleuvenzaag in de geslepen sleuf.

- ▶ *Wacht altijd tot de diamantschijf helemaal stilstaat en haal dan pas de sleuvenzaag uit de gefreesde sleuf.*

Schakel de sleuvenzaag met de schakelaar (5) uit (afb. 6) en haal hem pas uit de sleuf als de diamantschijven stilstaan.

Afb. 7



- **Pas op!**

Breekgevaar van de diamantschijven!

- ▶ *Gebruik de diamantschijven nooit voor het verwijderen van het tussenmateriaal tussen de twee met diamantschijven geslepen sleuven.*

Breek het tussenmateriaal in de sleuf weg met geschikt gereedschap bijv. een beitel (afb. 7).

Reiniging



Gevaar!

Gevaar van lichamelijk letsel door een elektrische schok.

► *Haal voor werkzaamheden aan de sleuvenzaag de netstekker uit het stopcontact.*

Telkens na slijpwerkzaamheden moet de machine worden gereinigd.

- Reinig de machine zorgvuldig en blaas deze schoon met perslucht.
- Zorg dat de handgrepen droog en vetvrij zijn.

Onderhoud



Gevaar!

Gevaar van lichamelijk letsel door een elektrische schok.

► *Haal voor werkzaamheden aan de sleuvenzaag de netstekker uit het stopcontact.*

De sleuvenzaag moet minimaal één keer per jaar een onderhoudsbeurt hebben.

Bovendien is een onderhoudsbeurt verplicht wanneer de koolborstels zijn versleten.

Alleen onderhouds- en reparatiebedrijven die door **MAKITA** zijn goedgekeurd, mogen worden belast met het instandhouden van de machine. Daarbij moet zijn gegarandeerd dat er uitsluitend **MAKITA** reserveonderdelen en originele **MAKITA** accessoires worden toegepast.

EG-conformiteitsverklaring

Wij, Makita Corporation, verklaren als verantwoordelijke fabrikant, dat de volgende apparaten van het merk Makita:

Beschrijving van het apparaat: Diamant-sleuvenzaag
Modelaanduiding / type: SG150, SG180

in serieproductie worden vervaardigd en

voldoen aan de volgende richtlijnen van de Europese Unie:

2006/42/EG

en voldoen aan de volgende norm, resp. aan het volgende normatieve document:

EN 60745

De technische documentatie wordt opgesteld door onze gevolmachtigden in Europa:

MAKITA INTERNATIONAL EUROPE LTD.

Michigan Drive, Tongwell, Milton Keynes,
MK15 8JD, Engeland

13 oktober 2009



Tomoyasu Kato
Directeur

Makita Corporation, 3-11-8 Sumiyoshi-Cho, Anjo, Aichi, 446-8502, Japan



Makita Corporation
Anjo, Aichi, Japan